



REVO FI (AFS110MS/MCS)

| | |
|------------------------|--------------|
| TIPE FIT&SPOKE 2013 | (AFS110MSE) |
| TIPE FIT&SPOKE 2015 | (AFS110MSG) |
| TIPE FIT&SPOKE 2017 | (AFS110MSJ) |
| TIPE CW 2013 | (AFS110MCSE) |
| TIPE CW 2015 | (AFS110MCSG) |
| TIPE CW 2017 | (AFS110MCSJ) |

PARTS CATALOG 2

DAFTAR ISI

PETUNJUK PEMAKAIAN

1

KELOMPOK MESIN

2

KELOMPOK RANGKA

3

INDEKS NOMOR PART

4

INDEKS NAMA PART

5

Instruksi penggunaan parts catalog

- **Parts catalog ini telah dibuat pertanggal 1 September 2017.**
 - Setelah tanggal ini, mungkin terjadi perubahan pada parts di dalam catalog ini, dan parts tertentu diganti dengan parts lain atau dihapus (tidak dijual lagi).
 - Bacalah parts catalog news untuk revisi yang dilakukan setelah 1 September 2017.
- **Selalu beritahu nomor part sewaktu memesan part.**
 - Periksa model, tipe, nomor seri, warna, pabrik pembuat, dan ukuran seperlunya sebelum memesan part.
 - Perhatikan bahwa ilustrasi (gambar part) dapat berbeda dalam bentuknya dari part sebenarnya. Ilustrasi hanya diberikan untuk membantu anda mencari parts tersebut.
- **Sewaktu terjadi modifikasi atau penambahan pada parts catalog ini, maka akan diterbitkan edisi yang direvisi pada waktu yang sesuai, yang memuat nomor revisi yang berurutan pada sampulnya. Kami menganjurkan agar anda mendapatkan revisi-revisi tersebut supaya parts catalog anda tetap mengikuti perkembangan mutakhir setiap waktu. Untuk mengetahui apakah revisi parts catalog telah diterbitkan, hubungi distributor Honda anda.**

Versi penerbitan pertama
tanggal 20 Oktober 2013
Honda Motor Co., Ltd.

DAFTAR ISI

| | Halaman |
|--|---------|
| • Instruksi penggunaan parts catalog | 1 |
| • Cara mencari informasi part | 2 |
| • Struktur parts catalog | 3 |
| • Jika parts telah direvisi | 5 |
| • Singkatan-singkatan yang dipakai di dalam parts catalog | 5 |
| • Blok part dan pengecekan nomor seri | 6 |
| • Model, kode parts catalog dan nomor seri yang berlaku | 7 |
| • Tabel warna | 8 |
| • Selang bahan bakar, selang untuk keperluan umum dan selang vinyl | 24 |
| • FLAT RATE SERVICE TIME | 28 |
| • Indeks gambar | 33 |
| • KELOMPOK MESIN | 41 |
| • KELOMPOK RANGKA | 65 |
| • INDEKS NOMOR PART | 111 |
| • INDEKS NAMA PART | 122 |

Cara mencari informasi part

B Mencari parts dengan "Indeks nomor part"

INDEKS NOMOR PART

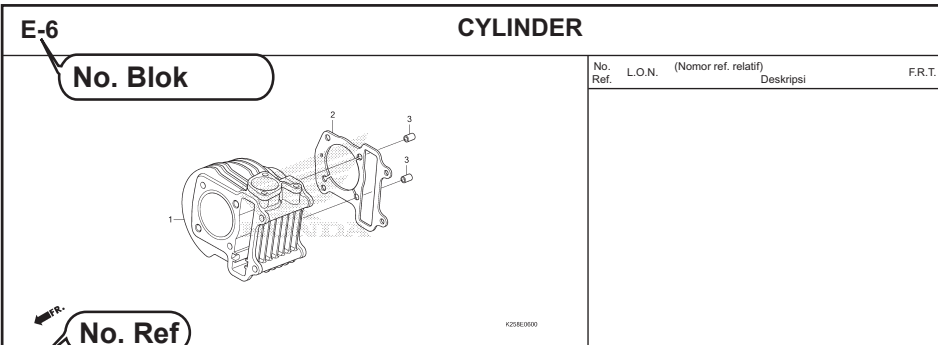
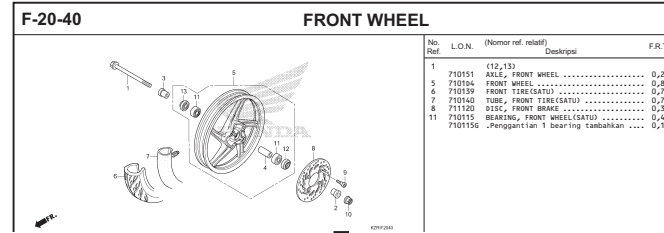
| Nomor Part | No. Blok | Ref | Nomor Part | No. Blok | Ref | Nomor Part |
|---------------|----------|-----|---------------|----------|-----|---------------|
| 13011-KVY-700 | E-20 | 2 | 16015-KVY-901 | E-21 | 4 | 17230-KZL-C30 |
| 13011-KWM-740 | E-20 | 2 | 16016-KRB-981 | E-21 | 5 | 17231-KZL-A00 |
| 13012-KVY-700 | E-20 | 2 | 16016-KVB-S51 | E-22 | 1 | |
| 13013-KVY-700 | E-20 | 2 | 16026-KVB-901 | E-21 | 6 | 17234-KCM-871 |
| 13014-KVY-700 | E-20 | 2 | 16037-KCM-000 | E-21 | 7 | |
| 13015-KVY-700 | E-20 | 2 | 16034-KZL-A01 | E-21 | 8 | 17253-KZL-A00 |
| 13021-KWM-740 | E-20 | 2 | 16050-KVY-901 | E-21 | 9 | 17253-KZL-C30 |
| 13021-KVM-740 | E-20 | 2 | 16079-GMB-640 | E-21 | 10 | 17256-KVY-900 |
| 13041-KWM-740 | E-20 | 2 | 16075-KVB-S51 | E-22 | 2 | 17256-KZL-A00 |
| 13051-KVM-740 | E-20 | 2 | 16081-KHM-701 | E-22 | 3 | 17257-KVB-900 |
| 13101-KVY-700 | E-20 | 3 | 16100-KZL-A01 | E-21 | 11 | 17258-KVY-900 |
| 13101-KZL-C30 | E-20 | 3 | 16107-GCC-000 | E-21 | 12 | 17260-KFL-900 |
| 13102-KVY-700 | E-20 | 3 | 16111-KVB-902 | E-21 | 13 | 17260-KZL-A00 |
| 13102-KZL-S05 | E-20 | 3 | 16119-KZL-A01 | E-21 | 14 | 17260-KZL-A00 |
| 13103-KVY-700 | E-20 | 3 | 16131-ZMB-801 | E-21 | 15 | 17261-KVB-100 |
| 13103-KZL-S05 | E-20 | 3 | 16140-GFC-901 | E-21 | 16 | |
| 13104-KVY-700 | E-20 | 3 | 16155-KJF-751 | E-21 | 17 | 17274-KZL-A00 |
| 13104-KZL-S05 | E-20 | 3 | 16163-KGF-911 | E-21 | 18 | 17367-KZL-A00 |
| 13105-KVY-700 | E-20 | 3 | 16165-KVB-901 | E-21 | 19 | 17568-KZL-A00 |
| 13105-KZL-S05 | E-20 | 3 | 16169-KVB-S51 | E-22 | 4 | 17569-KZL-930 |
| 13111-087-001 | E-20 | 4 | 16180-KGH-971 | E-21 | 20 | |
| 13111-088-001 | E-20 | 4 | 16190-GEE-003 | E-21 | 21 | 17510-KZL-A00 |
| 14100-KZL-C00 | E-4 | 2 | 16199-KZL-A01 | E-21 | 22 | 17510-KZL-C00 |
| 14125-KVY-900 | E-4 | 3 | 16222-MVA-300 | E-3 | 6 | 17517-GGL-J00 |
| 14126-KPH-901 | E-4 | 4 | 16236-KVB-900 | E-15 | 7 | 17518-GGL-J00 |
| 14221-KVY-900 | E-4 | 5 | 16400-KZL-C31 | E-22 | 5 | 17525-KBN-900 |
| 14221-KZL-E00 | E-4 | 5 | 16410-KZL-C31 | E-22 | 6 | 17528-KZL-ED1 |
| 14401-KVB-901 | E-4 | 1 | 16425-KGH-901 | E-21 | 23 | 17560-KZL-930 |
| 1443A-KVB-C30 | E-4 | 6 | 16450-KVB-S51 | E-22 | 7 | 17570-KZL-930 |
| 1443B-KVY-960 | E-4 | 6 | 16472-KPC-050 | E-22 | 8 | 17572-GGL-J00 |
| 1444A-KVB-C30 | E-4 | 7 | 16480-KVB-S51 | E-22 | 9 | 17575-KZL-A00 |
| 1444A-KVY-960 | E-4 | 8 | 16483-KVB-S51 | E-22 | 10 | |
| 14441-KVB-900 | E-4 | 8 | 16700-KZL-931 | F-26-1 | 1 | 17577-KSS-B31 |
| 14510-KVB-901 | E-5 | 2 | 16706-GGL-J01 | F-26-1 | 2 | 17620-KGH-800 |

C Mencari parts dengan "Indeks nama part"

INDEKS NAMA PART

| Nama Part | No. Kel | Ref | Nama Part | No. Kel |
|---------------------|---------|-----|-------------------------|---------|
| BOLT, FLANGE, 5X14 | E-8 | 6 | BOLT, SETTING, 6X16 | F-35 |
| BOLT, FLANGE, 6MM | F-40 | 5 | BOLT, SIDE STAMP PIVOT | F-35 |
| BOLT, FLANGE, 6X10 | F-24 | 16 | BOLT, SOCKET, 5X8 | F-41 |
| BOLT, FLANGE, 6X100 | E-3 | 21 | BOLT, SOCKET, 8MM (HT) | F-41-1 |
| BOLT, FLANGE, 6X115 | E-3-1 | 16 | BOLT, SOCKET, 8X30 (HT) | F-17 |
| BOLT, FLANGE, 6X12 | E-16 | 16 | BOLT, SPECIAL, 6MM | F-11 |
| | F-24 | 21 | | F-12 |
| | F-41 | 20 | | F-28 |
| | F-41-1 | 25 | | F-28-1 |
| | F-26 | 18 | | E-3-1 |
| | F-26-1 | 20 | | E-3-1 |
| | F-28-10 | 22 | | E-3-1 |
| | F-41-1 | 26 | | E-3-1 |
| | E-16 | 20 | | F-35 |
| | E-16 | 18 | | F-18 |
| | E-8 | 9 | | F-24 |
| | F-30 | 8 | | F-37-10 |
| | F-28-10 | 23 | | F-39 |
| | F-41 | 21 | | F-14 |
| | E-22 | 21 | | E-3 |
| | E-8 | 11 | | F-41 |
| | E-16 | 12 | | F-41-1 |
| | E-22 | 20 | | E-1 |
| | E-5 | 10 | | E-1-1 |
| | E-5 | 11 | | F-14 |
| | F-5 | 22 | | F-4 |
| | E-1 | 9 | | F-28-10 |
| | E-1-1 | 11 | | F-28 |
| | E-1-1 | 10 | | F-28-1 |
| | F-12 | 17 | | F-24 |
| | E-16 | 19 | | F-18 |
| | F-22-10 | 12 | | F-5 |
| | F-22-30 | 9 | | F-18 |
| | E-12 | 2 | | E-16 |

A Mencari parts dengan "Indeks gambar"

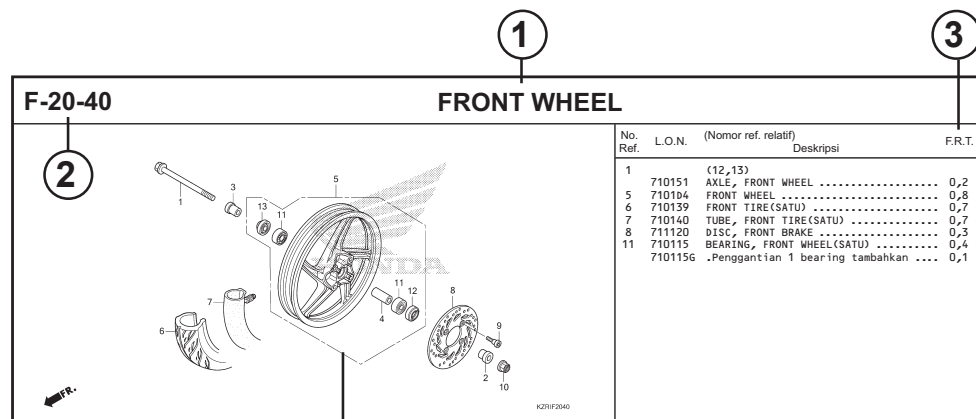


| No. Ref. | No. Part | Deskripsi | Jumlah BEAT PGM-FI CWS SPOKE | No. Seri | Kode Parts Catalog |
|----------|---------------|--------------------------------|------------------------------------|----------|--------------------|
| 1 | 12100-KZL-930 | CYLINDER COMP. | 1 | 1 | 1 |
| 2 | 12191-GGC-900 | GASKET, CYLINDER | 1 | 1 | 1 |
| 3 | 90701-KFM-900 | DOWEL PIN, SPECIAL, 8X14 | 2 | 2 | 2 |

No. Hal

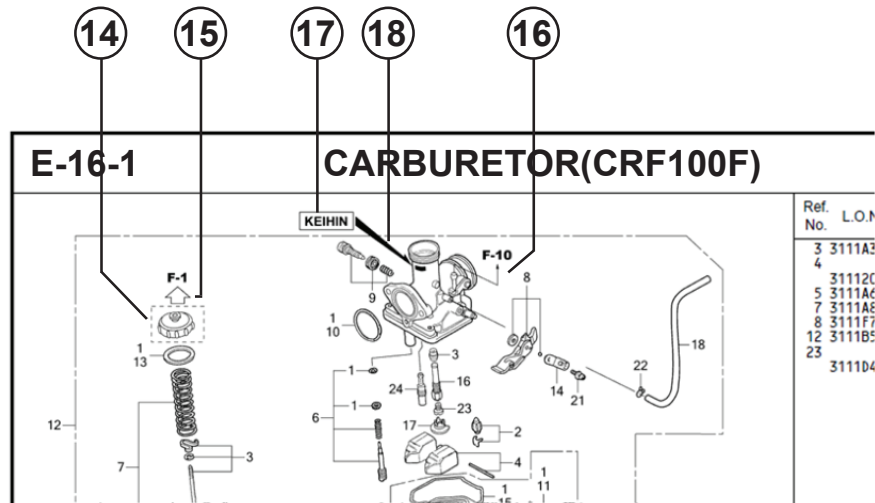
20.08.2012

Struktur Parts Catalog



| No. Ref. | No. Part | Deskripsi | Jumlah VARIO | No. Seri | Kode Parts Catalog |
|----------|-----------------|--|--------------|----------|--------------------|
| | | | STD CBS | | |
| 1 | 44301-KVG-950 | AXLE, FR. WHEEL | 1 1 | | |
| 2 | 44311-KVB-910 | COLLAR, FR. WHEEL SIDE | 1 1 | | |
| 3 | 44312-KZR-600 | COLLAR, FR. WHEEL SIDE | 1 1 | | |
| 4 | 44620-KVB-910 | COLLAR, FR. DISTANCE | 1 1 | | |
| 5 | 44650-KZR-600ZC | WHEEL SUB ASSY., FR. *NH303M* | 1 1 | | |
| 6 | 44711-KVB-931 | TIRE, FR. (SRI) (80/90-14 M/C 40P) | 1 1 | | |
| 7 | 44712-KZT-901 | TUBE, TIRE (SRI) | 1 1 | | |
| 8 | 45351-KVB-931 | DISK, FR. BRAKE (YUTAKA) | 1 1 | | |
| | 45351-KVB-502 | DISK, FR. BRAKE (SUNSTAR) | 1 1 | | |
| 9 | 90105-KGH-900 | BOLT, BRAKE DISK, 8X24 | 4 4 | | |
| 10 | 90306-KGH-901 | NUT, U, 12MM | 1 1 | | |
| 11 | 91052-KVB-901 | BEARING, RADIAL BALL, 6201(U) .. (FUJIKOSHI) | 2 2 | | |
| | 91052-KVB-S51 | BEARING, RADIAL BALL, 6201U | 2 2 | | |
| | 91052-KWB-601 | BEARING, RADIAL BALL, 6201U | 2 2 | | |
| 12 | 91251-KPH-011 | DIRTY SEAL 21V37K7(39A1) | 1 1 | | |

- ① Nama Blok
- ② Nomor Blok
- ③ Bagian yang diservis/Flat Rate Time (F.R.T.)
- ④ Nomor referensi
 - Nomor referensi yang diberikan tanda kurung menunjukkan bahwa ia dilanjutkan dari halaman sebelumnya.
- ⑤ Nomor part
- ⑥ Kode warna Honda
- ⑦ Deskripsi
- ⑧ Assembly (Susunan/rakitan)
 - Bagian-bagian yang diberikan bingkai dengan garis-garis patah pada gambar terurai tersedia dalam rakitan lengkap. (tersedia pula dalam satuan terpisah).
- ⑨ Deskripsi warna
- ⑩ Catatan
 - Catatan ditulis dalam tanda kurung di kolom nama part.
- ⑪ Jumlah
 - Jumlah yang ditulis dalam tanda kurung menunjukkan part pilihan (optional part).
 - Jumlah yang ditandai dengan "N" menunjukkan part pilihan yang harus dipilih sebanyak yang diperlukan.
 - Jumlah yang diperlukan menunjukkan jumlah part yang dipakai di blok ini.
- ⑫ Nomor seri
- ⑬ Kode parts catalog
 - Jika kolom kode parts catalog kosong, berarti bahwa part berlaku untuk semua kode.



14



- Part yang dikelilingi dengan garis titik-titik [dashed border] dijelaskan pada blok lain.

15



- Panah yang kosong di dalamnya [empty arrowhead] menunjuk ke No. blok untuk part yang dikelilingi dengan garis titik-titik [dashed border].

16



- Panah yang padat [solid arrowhead] menunjuk ke No. blok dimana part yang bersangkutan terhubung.

17

Informasi Identifikasi Penggantian Untuk No. Part Yang Ditunjuk

18

Lokasi Informasi Identifikasi Penggantian Untuk No. Part Yang Ditunjuk

- Jika tanda panah menunjuk ke 18, part ini tidak sesuai dengan No. Part yang berbeda.
- Pastikan untuk memesan part dari pabrikan yang sama, termasuk komponen part.
- Untuk pemesanan, indikasi No. Part termasuk simbol yang ditampilkan pada bagian yang berlaku pada part yang akan diganti.

Jika parts telah direvisi



Singkatan-singkatan yang dipakai di dalam parts catalog



| No. Ref. | No. Part | Deskripsi | Jumlah | | No. Seri |
|----------|-----------------|--|---------------------|----------|--------------|
| | | | CBR250R STD B | ABS B | |
| 1 | 45156-MCE-000 | CLAMPER, R. FR. BRAKE HOSE .. | 1 | 1 | |
| 2 | 45157-MCE-000 | CLAMPER, L. FR. BRAKE HOSE .. | 1 | 1 | |
| 3 | 61100-MCE-000ZA | FENDER COMP., FR. *NH411M*FORCE SILVER METALLIC | 1 | - | -----3J,4J |
| | 61100-MCE-000ZB | *PB284C*...CANDY PHOENIX BLUE | 1 | - | -----J,2J |
| 4 | 61101-MCE-000 | PLATE, FR. FENDER (###)..... | 2 | 2 | -----1008000 |
| | 61101-MCE-010 | | 2 | 2 | -----1008001 |
| 5 | 61102-MCE-300 | CUSHION, FR. FENDER (BLACK) | 2 | 2 | |
| 6 | 61105-MCE-000 | STAY, FR. FENDER MOUNTING ... | 2 | 2 | |
| 7 | 61107-MR7-000 | COLLAR (6.5) | 4 | 4 | |
| 8 | 96001-06020-00 | BOLT, FLANGE, 6X20 | 4 | 4 | |

Nomor telah dipakai sejak dari model pertama tanpa revisi.

Jika diperlihatkan pada sisi kiri, maka berlaku untuk model-model dari No. 1008001 dan nomor- nomor berikutnya.

Jika diperlihatkan pada sisi kanan, maka berlaku untuk model-model sampai No. 1008000.

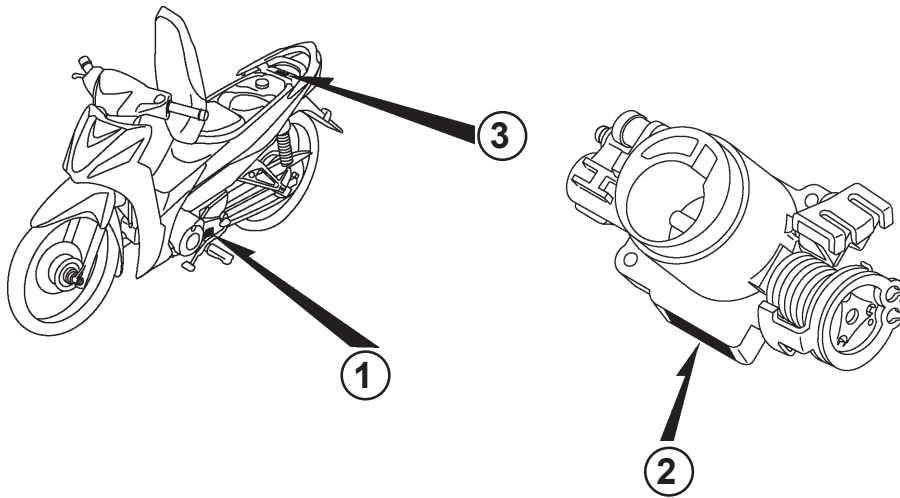
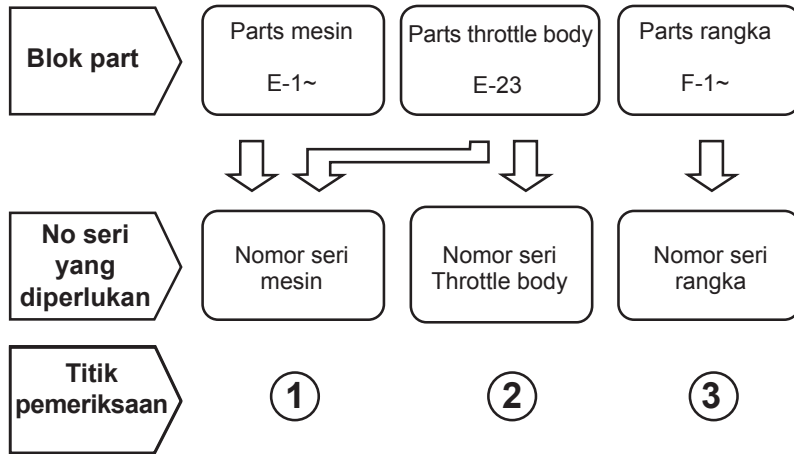
- Part yang tercantum dengan "###" pada ujung nama part mempunyai jangka waktu pemasangan terbatas (part tidak dijual).

- "L." atau "R." pada uraian dari sebuah part merupakan singkatan dari sisi kiri (LEFT) atau sisi kanan (RIGHT). Kiri atau kanan ditentukan seakan-akan anda sedang duduk di tempat duduk sepeda motor/skuter.

Singkatan-singkatan sebagai berikut dipakai di dalam parts catalog ini.

- | | | | |
|-------------|------------------------|-------------|-------------------------|
| A | Ampere | L. | Left |
| ABS | Anti-lock brake system | L (100L) .. | Link (100 Links) |
| A.C | Alternating current | L.E.D | Light emitted diode |
| A.M | Attaching mark | MM | Millimeter |
| ASSY | Assembly | MPH | Miles per hour |
| C.D.I. | Capacitive discharge | R. | Right |
| COMP. ... | Complete | RR. | Rear |
| D.C. | Direct current | STD. | Standard |
| EX. | Exhaust | T (22T) ... | Tooth (22 Teeth) |
| FR. | Front | TCS | Traction control system |
| G | Gram | T.M. | Transcript mark |
| HEX. | Hexagonal | V | Volt |
| IN. | Inlet | W | Watt |
| KPH | Kilometers per hour | WL | With labelling |
| | | WOL | Without labelling |

Blok part dan pengecekan nomor seri



Model, kode parts catalog dan nomor seri yang berlaku

Model, kode parts catalog dan No. seri yang berlaku yang diberikan di dalam parts catalog ini dapat diidentifikasi sebagai berikut.

| Model | Kode area | Tipe | Tahun | No. Seri Mesin yang berlaku | No. Seri Rangka yang berlaku | No. identifikasi throttle body yang berlaku |
|-------------------------|-----------|-------|-------|-----------------------------|------------------------------|---|
| REVO FI (AFS110MSE) | 2IN | FIT | 2013 | JBK1E000001~ | MH1JBK1**DK000001~DK099999 | GQRSA A |
| | IN | SPOKE | | JBK2E000001~ | MH1JBK2**DK000001~DK099999 | |
| REVO FI (AFS110MSG) | 2IN | FIT | 2015 | JBK1E000001~ | MH1JBK1**FK000001~ | GQRSA A |
| | IN | SPOKE | | JBK2E000001~ | MH1JBK2**FK000001~ | |
| REVO FI (AFS110MSJ) | 2IN | FIT | 2017 | JBK1E1451901 ~ | MH1JBK113HK455601~ | RUB A |
| REVO FI (AFS110MCSE) | IN | CW | 2013 | JBK3E000001~ | MH1JBK3**DK000001~DK099999 | GQRSA A |
| REVO FI (AFS110MCSG) | IN | CW | 2015 | JBK3E000001~ | MH1JBK3**FK000001~ | GQRSA A |
| REVO FI (AFS110MCSJ) | IN | CW | 2017 | JBK3E1212801 ~ | MH1JBK313HK214201~ | RUB A |

* Dari nomor identifikasi karburator/throttle body, hanya bagian yang digaris bawah di bawah ini yang dipakai untuk registrasi.

GQRSA A KC ア

Tabel warna

- Ketika memesan part berwarna, bacalah tabel di bawah ini dan gunakan nomor part yang terdiri dari nomor part dasar yang bersangkutan yang telah ditambahkan kode warna part.

REVO FI (AFS110MSE) TIPE FIT.....2IN

| No. | MODEL | | AFS110MSE (TIPE FIT) | | | | | | |
|-----|------------------------------|----------------|----------------------|-------|-------|----------------------------|--------------------------|-----------------------|----------|
| | WARNA | | Black | Black | Black | Model yang berlaku | | No. blok yang berlaku | No. Ref. |
| | KODE | | NH-1 | NH-1 | NH-1 | Model pertama yang berlaku | Model akhir yang berlaku | | |
| | WARNA STRIPE FRONT TOP COVER | | NH1K | NH1H | NH1G | | | | |
| | Nama parts berwarna | No. dasar part | MERAH | BIRU | HIJAU | | | | |
| 1 | COVER COMP., RR. HANDLE | 53250-K03-N30 | ZA | ZA | ZA | | | | |
| 2 | COVER, FR. HANDLE | 53205-K03-N30 | ZA | ZA | ZA | | | F-7 | 6 |
| 3 | COVER, FR. TOP | 64500-K03-N30 | ZD | ZD | ZD | | | F-44 | 1 |
| 4 | COVER, L. BODY | 64420-K03-N30 | ZC | ZC | ZC | | | F-23-10 | 12 |
| 5 | COVER, R. BODY | 64410-K03-N30 | ZC | ZC | ZC | | | F-23-10 | 11 |
| 6 | COVER, CENTER | 64340-K03-N30 | ZA | ZA | ZA | | | F-23-10 | 6 |
| 7 | COVER, L. BODY LOWER | 64565-K03-N30 | ZA | ZA | ZA | | | F-23-10 | 10 |
| 8 | COVER, L. CENTER SIDE | 64330-K03-N50 | ZA | ZA | ZA | | | F-23-10 | 5 |
| 9 | COVER, L. FR. LOWER | 64475-K03-N50 | ZA | ZA | ZA | | | F-44 | 4 |
| 10 | COVER, MAIN PIPE | 64310-K03-N30 | ZA | ZA | ZA | | | F-44 | 2 |
| 11 | COVER, R. BODY LOWER | 64560-K03-N30 | ZA | ZA | ZA | | | F-23-10 | 9 |
| 12 | COVER, R. CENTER SIDE | 64325-K03-N50 | ZA | ZA | ZA | | | F-23-10 | 4 |
| 13 | COVER, R. FR. LOWER | 64470-K03-N50 | ZA | ZA | ZA | | | F-44 | 3 |
| 14 | COVER, TAIL | 33708-K03-N50 | ZA | ZA | ZA | | | F-23-10 | 1 |
| 15 | COVER, TAIL LOWER | 33709-K03-N30 | ZA | ZA | ZA | | | F-36-10 | 7 |
| 16 | FENDER A, FR. | 61100-K03-N30 | ZF | ZF | ZF | | | F-10 | 3 |
| 17 | FENDER B, FR. | 61200-KWW-640 | ZB | ZB | ZB | | | F-10 | 4 |
| 18 | FENDER ASSY., RR. | 8010A-K03-N30 | ZA | ZA | ZA | | | F-34 | 1 |

REVO FI (AFS110MSE) TIPE FIT.....2IN

| No. | MODEL | | AFS110MSE (TIPE FIT) | | | | | | |
|-----|------------------------------|----------------|----------------------|-------|-------|----------------------------|--------------------------|-----------------------|----------|
| | WARNA | | Black | Black | Black | Model yang berlaku | | No. blok yang berlaku | No. Ref. |
| | KODE | | NH-1 | NH-1 | NH-1 | Model pertama yang berlaku | Model akhir yang berlaku | | |
| | WARNA STRIPE FRONT TOP COVER | | NH1K | NH1H | NH1G | | | | |
| | Nama parts berwarna | No. dasar part | MERAH | BIRU | HIJAU | | | | |
| 19 | FENDER ASSY., RR. INNER | 8015A-K03-N30 | ZA | ZA | ZA | | | F-34 | 3 |
| 20 | HUB, FR. | 44601-KWB-600 | - | - | - | | | F-14-20 | 5 |
| 21 | HUB, RR. | 42601-KPH-900 | - | - | - | | | F-19-10 | 9 |
| 22 | MARK | 86531-KYZ-710 | ZA | ZA | ZA | | | F-50 | 2 |
| 23 | MARK, HONDA | 86101-K03-N30 | ZA | ZA | ZA | | | F-50 | 1 |
| 24 | MARK, HONDA | 87110-KVB-N60 | ZA | ZA | ZA | | | F-50 | 5 |
| 25 | PANEL COMP., RR. BRAKE | 43100-KWW-640 | ZE | ZE | ZE | | | F-18 | 4 |
| 26 | STRIPE SET, L. | 871X0-K03-N50 | ZAL | ZBL | ZCL | | | F-50 | 3 |
| 27 | STRIPE SET, R. | 871X0-K03-N50 | ZAR | ZBR | ZCR | | | F-50 | 4 |
| 28 | SWINGARM SUB ASSY., RR. | 52200-KWW-A80 | ZA | ZA | ZA | | | F-32 | 8 |





REVO FI (AFS110MSE) TIPE SPOKE.....IN

| No. | MODEL | | AFS110MSE (TIPE SPOKE) | | | | | | | |
|-----|-------------------------|----------------|------------------------|-------------------|---------------------|------------------------------------|----------------------------|--------------------------|-----------------------|----------|
| | WARNA | | Black | Candy scarlet red | Vivid blue metallic | Bright lime green metallic | Model yang berlaku | | No. blok yang berlaku | No. Ref. |
| | KODE | | NH-1 | R-333C | B-210M | Bright lime green metallic GY-140M | Model pertama yang berlaku | Model akhir yang berlaku | | |
| | Nama parts berwarna | No. dasar part | NH1 | R333 | B210 | GY140 | | | | |
| 1 | COVER COMP., RR. HANDLE | 53250-K03-N30 | ZA | ZA | ZA | ZA | | | F-7 | 7 |
| 2 | COVER, FR. HANDLE | 53205-K03-N30 | ZA | ZA | ZA | ZA | | | F-7 | 6 |
| 3 | COVER, FR. TOP | 64500-K03-N30 | ZD | ZC | ZB | ZA | | | F-44 | 1 |
| 4 | COVER, L. BODY | 64420-K03-N30 | ZC | ZC | ZC | ZC | | | F-23-10 | 12 |
| 5 | COVER, L. CENTER SIDE | 64330-K03-N30 | ZC | ZC | ZC | ZC | | | F-23-10 | 8 |
| 6 | COVER, R. BODY | 64410-K03-N30 | ZC | ZC | ZC | ZC | | | F-23-10 | 11 |
| 7 | COVER, R. CENTER SIDE | 64325-K03-N30 | ZC | ZC | ZC | ZC | | | F-23-10 | 7 |
| 8 | COVER, CENTER | 64340-K03-N30 | ZA | ZA | ZA | ZA | | | F-23-10 | 6 |
| 9 | COVER, L. BODY LOWER | 64565-K03-N30 | ZA | ZA | ZA | ZA | | | F-23-10 | 10 |
| 10 | COVER, L. FR. LOWER | 64475-K03-N30 | ZF | ZF | ZF | ZF | | | F-44 | 4 |
| 11 | COVER, MAIN PIPE | 64310-K03-N30 | ZA | ZA | ZA | ZA | | | F-44 | 2 |
| 12 | COVER, R. BODY LOWER | 64560-K03-N30 | ZA | ZA | ZA | ZA | | | F-23-10 | 9 |
| 13 | COVER, R. FR. LOWER | 64470-K03-N30 | ZF | ZF | ZF | ZF | | | F-44 | 3 |
| 14 | COVER, TAIL | 33708-K03-N30 | ZC | ZC | ZC | ZC | | | F-23-10 | 1 |
| 15 | COVER, TAIL LOWER | 33709-K03-N30 | ZA | ZA | ZA | ZA | | | F-36-10 | 7 |
| 16 | FENDER A, FR. | 61100-K03-N30 | ZF | ZF | ZF | ZF | | | F-10 | 3 |
| 17 | FENDER B, FR. | 61200-KWW-640 | ZB | ZB | ZB | ZB | | | F-10 | 4 |
| 18 | FENDER ASSY., RR. | 8010A-K03-N30 | ZA | ZA | ZA | ZA | | | F-34 | 1 |
| 19 | FENDER ASSY., RR. INNER | 8015A-K03-N30 | ZA | ZA | ZA | ZA | | | F-34 | 3 |
| 20 | HUB, FR. | 44601-KWB-600 | - | - | - | - | | | F-14-20 | 5 |

REVO FI (AFS110MSE) TIPE SPOKE.....IN

| No. | MODEL | | AFS110MSE (TIPE SPOKE) | | | | | | | |
|-----|-------------------------|-------------------|------------------------|-------------------------|---------------------------|-------------------------------------|----------------------------------|--------------------------------|--------------------------------|-------------|
| | WARNA | | Black | Candy scarlet red | Vivid blue metallic | Bright lime green metallic | Model yang berlaku | | No. blok yang berlaku | No. Ref. |
| | KODE | | NH-1 | R-333C | B-210M | GY-140M | Model pertama yang berlaku | Model akhir yang berlaku | | |
| | Nama parts berwarna | No. dasar part | NH1 | R333 | B210 | GY140 | | | | |
| 21 | HUB, RR. | 42601-K8H-N40 | - | - | - | - | | | F-19-10 | 9 |
| 22 | MARK | 86531-KYZ-710 | ZA | ZA | ZA | ZA | | | F-50 | 2 |
| 23 | MARK, HONDA | 86101-K03-N30 | ZA | ZA | ZA | ZA | | | F-50 | 1 |
| 24 | MARK, HONDA | 87110-KVB-N60 | ZA | ZA | ZA | ZA | | | F-50 | 5 |
| 25 | PANEL COMP., RR. BRAKE | 43100-KWW-640 | ZE | ZE | ZE | ZE | | | F-18 | 4 |
| 26 | STRIPE SET, L. | 871X0-K03-N40 | ZAL | ZBL | ZCL | ZDL | | | F-50 | 3 |
| 27 | STRIPE SET, R. | 871X0-K03-N40 | ZAR | ZBR | ZCR | ZDR | | | F-50 | 4 |
| 28 | SWINGARM SUB ASSY., RR. | 52200-KWW-A80 | ZA | ZA | ZA | ZA | | | F-32 | 8 |





REVO FI (AFS110MSG) TIPE FIT.....2IN

| No. | MODEL | | AFS110MSG (TIPE FIT) | | | | | | |
|-----|------------------------------|----------------|----------------------|-------|-------|----------------------------|--------------------------|-----------------------|----------|
| | WARNA | | Black | Black | Black | Model yang berlaku | | No. blok yang berlaku | No. Ref. |
| | KODE | | NH-1 | NH-1 | NH-1 | Model pertama yang berlaku | Model akhir yang berlaku | | |
| | WARNA STRIPE FRONT TOP COVER | | NH1K | NH1H | NH1G | | | | |
| | Nama parts berwarna | No. dasar part | MERAH | BIRU | HIJAU | | | | |
| 1 | COVER COMP., RR. HANDLE | 53250-K03-N30 | ZA | ZA | ZA | | | F-7 | 7 |
| 2 | COVER, FR. HANDLE | 53205-K03-N30 | ZA | ZA | ZA | | | F-7 | 6 |
| 3 | COVER, FR. TOP | 64500-K03-N30 | ZD | ZD | ZD | | | F-44 | 1 |
| 4 | COVER, L. BODY | 64420-K03-N30 | ZC | ZC | ZC | | | F-23-10 | 12 |
| 5 | COVER, R. BODY | 64410-K03-N30 | ZC | ZC | ZC | | | F-23-10 | 11 |
| 6 | COVER, CENTER | 64340-K03-N30 | ZB | ZB | ZB | | | F-23-10 | 6 |
| 7 | COVER, L. BODY LOWER | 64565-K03-N30 | ZB | ZB | ZB | | | F-23-10 | 10 |
| 8 | COVER, L. CENTER SIDE | 64330-K03-N50 | ZB | ZB | ZB | | | F-23-10 | 5 |
| 9 | COVER, L. FR. LOWER | 64475-K03-N50 | ZB | ZB | ZB | | | F-44 | 4 |
| 10 | COVER, MAIN PIPE | 64310-K03-N30 | ZB | ZB | ZB | | | F-44 | 2 |
| 11 | COVER, R. BODY LOWER | 64560-K03-N30 | ZB | ZB | ZB | | | F-23-10 | 9 |
| 12 | COVER, R. CENTER SIDE | 64325-K03-N50 | ZB | ZB | ZB | | | F-23-10 | 4 |
| 13 | COVER, R. FR. LOWER | 64470-K03-N50 | ZB | ZB | ZB | | | F-44 | 3 |
| 14 | COVER, TAIL | 33708-K03-N50 | ZB | ZB | ZB | | | F-23-10 | 1 |
| 15 | COVER, TAIL LOWER | 33709-K03-N30 | ZC | ZC | ZC | | | F-36-10 | 7 |
| 16 | FENDER A, FR. | 61100-K03-N30 | ZF | ZF | ZF | | | F-10 | 3 |
| 17 | FENDER B, FR. | 61200-KWW-640 | ZD | ZD | ZD | | | F-10 | 4 |
| 18 | FENDER ASSY., RR. | 8010A-K03-N30 | ZA | ZA | ZA | | | F-34 | 1 |
| 19 | FENDER ASSY., RR. INNER | 8015A-K03-N30 | ZA | ZA | ZA | | | F-34 | 3 |
| 20 | HUB, FR. | 44601-KWB-600 | - | - | - | | | F-14-20 | 5 |

REVO FI (AFS110MSg) TIPE FIT.....2IN

| No. | MODEL | | AFS110MSg (TIPE FIT) | | | | | | |
|-----|------------------------------|----------------|----------------------|-------|-------|----------------------------|--------------------------|-----------------------|----------|
| | WARNA | | Black | Black | Black | Model yang berlaku | | No. blok yang berlaku | No. Ref. |
| | KODE | | NH-1 | NH-1 | NH-1 | Model pertama yang berlaku | Model akhir yang berlaku | | |
| | WARNA STRIPE FRONT TOP COVER | | NH1K | NH1H | NH1G | | | | |
| | Nama parts berwarna | No. dasar part | MERAH | BIRU | HIJAU | | | | |
| 21 | HUB, RR. | 42601-KPH-900 | - | - | - | | | F-19-10 | 9 |
| 22 | MARK | 86531-KYZ-710 | ZA | ZA | ZA | | | F-50-1 | 2 |
| 23 | MARK, HONDA | 86101-K58-N10 | ZB | ZB | ZB | | | F-50-1 | 1 |
| 24 | MARK, HONDA | 87110-KVB-N60 | ZA | ZA | ZA | | | F-50-1 | 5 |
| 25 | PANEL COMP., RR. BRAKE | 43100-KWW-640 | ZE | ZE | ZE | | | F-18 | 4 |
| 26 | STRIPE SET, L. | 871X0-K58-N20 | ZAL | ZBL | ZCL | | | F-50-1 | 3 |
| 27 | STRIPE SET, R. | 871X0-K58-N20 | ZAR | ZBR | ZCR | | | F-50-1 | 4 |
| 28 | SWINGARM SUB ASSY., RR. | 52200-KWW-A80 | ZA | ZA | ZA | | | F-32 | 8 |





REVO FI (AFS110MSG) TIPE SPOKE.....IN

| No. | MODEL | | AFS110MSG (TIPE SPOKE) | | | | |
|-----|-------------------------|----------------|------------------------|----------------------------|--------------------------|-----------------------|----------|
| | WARNA | | Black | Model yang berlaku | | No. blok yang berlaku | No. Ref. |
| | KODE | | NH-1 | Model pertama yang berlaku | Model akhir yang berlaku | | |
| | Nama parts berwarna | No. dasar part | NH1 | | | | |
| 1 | COVER COMP., RR. HANDLE | 53250-K03-N30 | ZB | | | F-7 | 7 |
| 2 | COVER, FR. HANDLE | 53205-K03-N30 | ZA | | | F-7 | 6 |
| 3 | COVER, FR. TOP | 64500-K03-N30 | ZD | | | F-44 | 1 |
| 4 | COVER, L. BODY | 64420-K03-N30 | ZC | | | F-23-10 | 12 |
| 5 | COVER, L. CENTER SIDE | 64330-K03-N30 | ZB | | | F-23-10 | 8 |
| 6 | COVER, R. BODY | 64410-K03-N30 | ZC | | | F-23-10 | 11 |
| 7 | COVER, R. CENTER SIDE | 64325-K03-N30 | ZB | | | F-23-10 | 7 |
| 8 | COVER, CENTER | 64340-K03-N30 | ZB | | | F-23-10 | 6 |
| 9 | COVER, L. BODY LOWER | 64565-K03-N30 | ZB | | | F-23-10 | 10 |
| 10 | COVER, L. FR. LOWER | 64475-K03-N30 | ZF | | | F-44 | 4 |
| 11 | COVER, MAIN PIPE | 64310-K03-N30 | ZB | | | F-44 | 2 |
| 12 | COVER, R. BODY LOWER | 64560-K03-N30 | ZB | | | F-23-10 | 9 |
| 13 | COVER, R. FR. LOWER | 64470-K03-N30 | ZF | | | F-44 | 3 |
| 14 | COVER, TAIL | 33708-K03-N30 | ZC | | | F-23-10 | 1 |
| 15 | COVER, TAIL LOWER | 33709-K03-N30 | ZC | | | F-36-10 | 7 |
| 16 | FENDER A, FR. | 61100-K03-N30 | ZF | | | F-10 | 3 |
| 17 | FENDER B, FR. | 61200-KWW-640 | - | | | F-10 | 4 |
| 18 | FENDER ASSY., RR. | 8010A-K03-N30 | ZA | | | F-34 | 1 |
| 19 | FENDER ASSY., RR. INNER | 8015A-K03-N30 | ZA | | | F-34 | 3 |
| 20 | HUB, FR. | 44601-KWB-600 | - | | | F-14-20 | 5 |

REVO FI (AFS110MSG) TIPE SPOKE.....IN

| No. | MODEL | | AFS110MSG (TIPE SPOKE) | | | | |
|-----|-------------------------|----------------|------------------------|----------------------------|--------------------------|-----------------------|----------|
| | WARNA | | Black | Model yang berlaku | | No. blok yang berlaku | No. Ref. |
| | KODE | | NH-1 | Model pertama yang berlaku | Model akhir yang berlaku | | |
| | Nama parts berwarna | No. dasar part | NH1 | | | | |
| 21 | HUB, RR. | 42601-KPH-900 | ZA | | | F-19-10 | 9 |
| 22 | MARK | 86531-KYZ-710 | ZA | | | F-50-1 | 2 |
| 23 | MARK, HONDA | 86101-K58-N10 | ZB | | | F-50-1 | 1 |
| 24 | MARK, HONDA | 87110-KVB-N60 | ZA | | | F-50-1 | 5 |
| 25 | PANEL COMP., RR. BRAKE | 43100-KWW-640 | ZE | | | F-18 | 4 |
| 26 | STRIPE SET, L. | 871X0-K58-N00 | ZAL | | | F-50-1 | 3 |
| 27 | STRIPE SET, R. | 871X0-K58-N00 | ZAR | | | F-50-1 | 4 |
| 28 | SWINGARM SUB ASSY., RR. | 52200-KWW-A80 | ZA | | | F-32 | 8 |

1

REVO FI (AFS110MSJ) TIPE FIT

| No. | MODEL | | AFS110MSJ (TIPE FIT) | | | | | | |
|-----|------------------------------|----------------|----------------------|-------|-------|----------------------------|--------------------------|-----------------------|----------|
| | WARNA | | Black | Black | Black | Model yang berlaku | | No. blok yang berlaku | No. Ref. |
| | KODE | | NH-1 | NH-1 | NH-1 | Model pertama yang berlaku | Model akhir yang berlaku | | |
| | WARNA STRIPE FRONT TOP COVER | | NH1K | NH1H | NH1G | | | | |
| | Nama parts berwarna | No. dasar part | MERAH | BIRU | HIJAU | | | | |
| 1 | COVER COMP., RR. HANDLE | 53250-K03-N30 | ZB | ZB | ZB | | | F-7 | 7 |
| 2 | COVER, FR. HANDLE | 53205-K03-N30 | ZA | ZA | ZA | | | F-7 | 6 |
| 3 | COVER, FR. TOP | 64500-K03-N30 | ZD | ZD | ZD | | | F-44 | 1 |
| 4 | COVER, L. BODY | 64420-K03-N30 | ZC | ZC | ZC | | | F-23-10 | 12 |
| 5 | COVER, R. BODY | 64410-K03-N30 | ZC | ZC | ZC | | | F-23-10 | 11 |
| 6 | COVER, CENTER | 64340-K03-N30 | ZB | ZB | ZB | | | F-23-10 | 6 |
| 7 | COVER, L. BODY LOWER | 64565-K03-N30 | ZB | ZB | ZB | | | F-23-10 | 10 |
| 8 | COVER, L. CENTER SIDE | 64330-K03-N50 | ZB | ZB | ZB | | | F-23-10 | 5 |
| 9 | COVER, L. FR. LOWER | 64475-K03-N50 | ZB | ZB | ZB | | | F-44 | 4 |
| 10 | COVER, MAIN PIPE | 64310-K03-N30 | ZB | ZB | ZB | | | F-44 | 2 |
| 11 | COVER, R. BODY LOWER | 64560-K03-N30 | ZB | ZB | ZB | | | F-23-10 | 9 |
| 12 | COVER, R. CENTER SIDE | 64325-K03-N50 | ZB | ZB | ZB | | | F-23-10 | 4 |
| 13 | COVER, R. FR. LOWER | 64470-K03-N50 | ZB | ZB | ZB | | | F-44 | 3 |
| 14 | COVER, TAIL | 33708-K03-N50 | ZB | ZB | ZB | | | F-23-10 | 1 |
| 15 | COVER, TAIL LOWER | 33709-K03-N30 | ZC | ZC | ZC | | | F-36-10 | 7 |
| 16 | FENDER A, FR. | 61100-K03-N30 | ZF | ZF | ZF | | | F-10 | 3 |
| 17 | FENDER B, FR. | 61200-KWW-640 | ZD | ZD | ZD | | | F-10 | 4 |
| 18 | FENDER, RR. | 8010A-K03-N30 | ZA | ZA | ZA | | | F-34 | 1 |
| 19 | FENDER ASSY., RR. INNER | 80150-K03-N30 | ZB | ZB | ZB | | | F-34 | 3 |
| 20 | HUB SUB ASSY., FR. | 44635-K03-N40 | ZA | ZA | ZA | | | F-14-20 | 5 |

REVO FI (AFS110MSJ) TIPE FIT

| No. | MODEL | | AFS110MSJ (TIPE FIT) | | | | | | |
|-----|------------------------------|----------------|----------------------|-------|-------|----------------------------|--------------------------|-----------------------|----------|
| | WARNA | | Black | Black | Black | Model yang berlaku | | No. blok yang berlaku | No. Ref. |
| | KODE | | NH-1 | NH-1 | NH-1 | Model pertama yang berlaku | Model akhir yang berlaku | | |
| | WARNA STRIPE FRONT TOP COVER | | NH1K | NH1H | NH1G | | | | |
| | Nama parts berwarna | No. dasar part | MERAH | BIRU | HIJAU | | | | |
| 21 | HUB SUB ASSY., RR. | 42635-K03-N40 | ZA | ZA | ZA | | | F-19-10 | 9 |
| 22 | MARK, HONDA | 86101-K58-N10 | ZB | ZB | ZB | | | F-50-2 | 1 |
| 23 | MARK, HONDA | 87110-KVB-N60 | ZA | ZA | ZA | | | F-50-2 | 4 |
| 24 | PANEL COMP., RR. BRAKE | 43100-KWW-640 | ZE | ZE | ZE | | | F-18 | 4 |
| 25 | STRIPE SET, L. | 871X0-K58-N50 | ZAL | ZBL | ZCL | | | F-50-2 | 2 |
| 26 | STRIPE SET, R. | 871X0-K58-N50 | ZAR | ZBR | ZCR | | | F-50-2 | 3 |
| 27 | SWINGARM SUB ASSY., RR. | 52200-KWW-A80 | ZA | ZA | ZA | | | F-32 | 8 |
| 28 | WHEEL SUB ASSY., FR. | 44650-K03-N41 | ZA | ZA | ZA | | | F-14-20 | 6 |
| 29 | WHEEL SUB ASSY., RR. | 42650-K03-N41 | ZA | ZA | ZA | | | F-19-10 | 10 |





REVO FI (AFS110MCSE) TIPE CW

| No. | MODEL | | AFS110MCSE (TIPE CW) | | | | | | | |
|-----|-------------------------|----------------|----------------------|-------------------|---------------------|----------------------------|----------------------------|--------------------------|-----------------------|----------|
| | WARNA | | Black | Candy scarlet red | Vivid blue metallic | Bright lime green metallic | Model yang berlaku | | No. blok yang berlaku | No. Ref. |
| | KODE | | NH-1 | R-333C | B-210M | GY-140M | Model pertama yang berlaku | Model akhir yang berlaku | | |
| | Nama parts berwarna | No. dasar part | NH1 | R333 | B210 | GY140 | | | | |
| 1 | COVER COMP., RR. HANDLE | 53250-K03-N30 | ZA | ZA | ZA | ZA | | | F-7 | 7 |
| 2 | COVER, FR. HANDLE | 53205-K03-N30 | ZA | ZA | ZA | ZA | | | F-7 | 6 |
| 3 | COVER, FR. TOP | 64500-K03-N30 | ZD | ZC | ZB | ZA | | | F-44 | 1 |
| 4 | COVER, L. BODY | 64420-K03-N30 | ZC | ZC | ZC | ZC | | | F-23-10 | 12 |
| 5 | COVER, L. CENTER SIDE | 64330-K03-N30 | ZC | ZC | ZC | ZC | | | F-23-10 | 8 |
| 6 | COVER, R. BODY | 64410-K03-N30 | ZC | ZC | ZC | ZC | | | F-23-10 | 11 |
| 7 | COVER, R. CENTER SIDE | 64325-K03-N30 | ZC | ZC | ZC | ZC | | | F-23-10 | 7 |
| 8 | COVER, CENTER | 64340-K03-N30 | ZA | ZA | ZA | ZA | | | F-23-10 | 6 |
| 9 | COVER, L. BODY LOWER | 64565-K03-N30 | ZA | ZA | ZA | ZA | | | F-23-10 | 10 |
| 10 | COVER, L. FR. LOWER | 64475-K03-N30 | ZF | ZF | ZF | ZF | | | F-44 | 4 |
| 11 | COVER, MAIN PIPE | 64310-K03-N30 | ZA | ZA | ZA | ZA | | | F-44 | 2 |
| 12 | COVER, R. BODY LOWER | 64560-K03-N30 | ZA | ZA | ZA | ZA | | | F-23-10 | 9 |
| 13 | COVER, R. FR. LOWER | 64470-K03-N30 | ZF | ZF | ZF | ZF | | | F-44 | 3 |
| 14 | COVER, TAIL | 33708-K03-N30 | ZC | ZC | ZC | ZC | | | F-23-10 | 1 |
| 15 | COVER, TAIL LOWER | 33709-K03-N30 | ZA | ZA | ZA | ZA | | | F-36-10 | 7 |
| 16 | FENDER A, FR. | 61100-K03-N30 | ZF | ZF | ZF | ZF | | | F-10 | 3 |
| 17 | FENDER B, FR. | 61200-KWW-640 | ZB | ZB | ZB | ZB | | | F-10 | 4 |
| 18 | FENDER ASSY., RR. | 8010A-K03-N30 | ZA | ZA | ZA | ZA | | | F-34 | 1 |
| 19 | FENDER ASSY., RR. INNER | 8015A-K03-N30 | ZA | ZA | ZA | ZA | | | F-34 | 3 |
| 20 | MARK | 86531-KYZ-710 | ZA | ZA | ZA | ZA | | | F-50 | 2 |

REVO FI (AFS110MCSE) TIPE CW

| No. | MODEL | | AFS110MCSE (TIPE CW) | | | | | | | |
|-----|-------------------------|-------------------|----------------------|-------------------------|---------------------------|-------------------------------------|----------------------------------|--------------------------------|--------------------------------|-------------|
| | WARNA | | Black | Candy scarlet red | Vivid blue metallic | Bright lime green metallic | Model yang berlaku | | No. blok yang berlaku | No. Ref. |
| | KODE | | NH-1 | R-333C | B-210M | GY-140M | Model pertama yang berlaku | Model akhir yang berlaku | | |
| | Nama parts berwarna | No. dasar part | NH1 | R333 | B210 | GY140 | | | | |
| 21 | MARK, HONDA | 86101-K03-N30 | ZA | ZA | ZA | ZA | | | F-50 | 1 |
| 22 | MARK, HONDA | 87110-KVB-N60 | ZA | ZA | ZA | ZA | | | F-50 | 5 |
| 23 | PANEL COMP., RR. BRAKE | 43100-KWW-640 | ZD | ZD | ZD | ZD | | | F-18 | 4 |
| 24 | STRIPE SET, L. | 871X0-K03-N30 | ZAL | ZBL | ZCL | ZDL | | | F-50 | 3 |
| 25 | STRIPE SET, R. | 871X0-K03-N30 | ZAR | ZBR | ZCR | ZDR | | | F-50 | 4 |
| 26 | SWINGARM SUB ASSY., RR. | 52200-KWW-A80 | ZA | ZA | ZA | ZA | | | F-32 | 8 |
| 27 | WHEEL, FR. | 44601-KWW-AIZ | - | - | - | - | | | F-14-40 | 4 |
| 28 | WHEEL, RR. | 42601-KTM-872 | ZA | ZA | ZA | ZA | | | F-19-30 | 9 |





REVO FI (AFS110MCSG) TIPE CW

| No. | MODEL | | AFS110MCSG (TIPE CW) | | | | | |
|-----|-------------------------|----------------|----------------------|------------|----------------------------|--------------------------|-----------------------|----------|
| | WARNA | | Black | Ross white | Model yang berlaku | | No. blok yang berlaku | No. Ref. |
| | KODE | | NH-1 | NH-196 | Model pertama yang berlaku | Model akhir yang berlaku | | |
| | Nama parts berwarna | No. dasar part | NH1 | NH196 | | | | |
| 1 | COVER COMP., RR. HANDLE | 53250-K03-N30 | ZA | ZA | | | F-7 | 7 |
| 2 | COVER, FR. HANDLE | 53205-K03-N30 | ZA | RSW | | | F-7 | 6 |
| 3 | COVER, FR. TOP | 64500-K03-N30 | ZD | RSW | | | F-44 | 1 |
| 4 | COVER, L. BODY | 64420-K03-N30 | ZC | RSW | | | F-23-10 | 12 |
| 5 | COVER, L. CENTER SIDE | 64330-K03-N30 | ZB | ZA | | | F-23-10 | 8 |
| 6 | COVER, R. BODY | 64410-K03-N30 | ZC | RSW | | | F-23-10 | 11 |
| 7 | COVER, R. CENTER SIDE | 64325-K03-N30 | ZB | ZA | | | F-23-10 | 7 |
| 8 | COVER, CENTER | 64340-K03-N30 | ZB | ZB | | | F-23-10 | 6 |
| 9 | COVER, L. BODY LOWER | 64565-K03-N30 | ZB | ZB | | | F-23-10 | 10 |
| 10 | COVER, L. FR. LOWER | 64475-K03-N30 | ZF | ZF | | | F-44 | 4 |
| 11 | COVER, MAIN PIPE | 64310-K03-N30 | ZB | ZB | | | F-44 | 2 |
| 12 | COVER, R. BODY LOWER | 64560-K03-N30 | ZB | ZB | | | F-23-10 | 9 |
| 13 | COVER, R. FR. LOWER | 64470-K03-N30 | ZF | ZF | | | F-44 | 3 |
| 14 | COVER, TAIL | 33708-K03-N30 | ZC | ZD | | | F-23-10 | 1 |
| 15 | COVER, TAIL LOWER | 33709-K03-N30 | ZC | ZC | | | F-36-10 | 7 |
| 16 | FENDER A, FR. | 61100-K03-N30 | ZF | ZG | | | F-10 | 3 |
| 17 | FENDER B, FR. | 61200-KWW-640 | ZD | ZD | | | F-10 | 4 |
| 18 | FENDER ASSY., RR. | 8010A-K03-N30 | ZA | ZA | | | F-34 | 1 |
| 19 | FENDER ASSY., RR. INNER | 8015A-K03-N30 | ZA | ZA | | | F-34 | 3 |
| 20 | MARK | 86531-KYZ-710 | ZA | ZA | | | F-50-1 | 2 |

REVO FI (AFS110MCSG) TIPE CW

| No. | MODEL | | AFS110MCSG (TIPE CW) | | | | | |
|-----|-------------------------|----------------|----------------------|------------|----------------------------|--------------------------|-----------------------|----------|
| | WARNA | | Black | Ross white | Model yang berlaku | | No. blok yang berlaku | No. Ref. |
| | KODE | | NH-1 | NH-196 | Model pertama yang berlaku | Model akhir yang berlaku | | |
| | Nama parts berwarna | No. dasar part | NH1 | NH196 | | | | |
| 21 | MARK, HONDA | 86101-K58-N10 | ZB | ZA | | | F-50-1 | 1 |
| 22 | MARK, HONDA | 87110-KVB-N60 | ZA | ZA | | | F-50-1 | 5 |
| 23 | PANEL COMP., RR. BRAKE | 43100-KWW-640 | ZD | ZD | | | F-18 | 4 |
| 24 | STRIPE SET, L. | 871X0-K58-N10 | ZAL | ZBL | | | F-50-1 | 3 |
| 25 | STRIPE SET, R. | 871X0-K58-N10 | ZAR | ZBR | | | F-50-1 | 4 |
| 26 | SWINGARM SUB ASSY., RR. | 52200-KWW-A80 | ZA | ZA | | | F-32 | 8 |





REVO FI (AFS110MCSJ) TIPE CW

| No. | MODEL | | AFS110MCSJ (TIPE CW) | | | | | |
|-----|-------------------------|----------------|----------------------|------------|----------------------------|--------------------------|-----------------------|----------|
| | WARNA | | Black | Ross white | Model yang berlaku | | No. blok yang berlaku | No. Ref. |
| | KODE | | NH-1 | NH-196 | Model pertama yang berlaku | Model akhir yang berlaku | | |
| | Nama parts berwarna | No. dasar part | NH1 | NH196 | | | | |
| 1 | COVER COMP., RR. HANDLE | 53250-K03-N30 | ZB | ZB | | | F-7 | 7 |
| 2 | COVER, FR. | 64530-K58-N40 | FMB | RSW | | | F-44-1 | 1 |
| 3 | COVER, FR. HANDLE | 53205-K03-N30 | MGB | RSW | | | F-7 | 6 |
| 4 | COVER, FR. TOP | 64510-K58-N40 | MGB | RSW | | | F-44-1 | 2 |
| 5 | COVER, L. BODY | 64420-K03-N30 | ZC | RSW | | | F-23-10 | 12 |
| 6 | COVER, L. CENTER SIDE | 64330-K03-N30 | ZB | ZA | | | F-23-10 | 8 |
| 7 | COVER, R. BODY | 64410-K03-N40 | ZC | RSW | | | F-23-10 | 11 |
| 8 | COVER, R. CENTER SIDE | 64325-K03-N30 | ZB | ZA | | | F-23-10 | 7 |
| 9 | COVER, CENTER | 64340-K03-N30 | ZB | ZB | | | F-23-10 | 6 |
| 10 | COVER, L. BODY LOWER | 64565-K03-N30 | ZB | ZB | | | F-23-10 | 10 |
| 11 | COVER, L. FR. LOWER | 64475-K03-N30 | ZF | ZF | | | F-44-1 | 5 |
| 12 | COVER, MAIN PIPE | 64310-K03-N30 | ZB | ZB | | | F-44-1 | 3 |
| 13 | COVER, R. BODY LOWER | 64560-K03-N30 | ZB | ZB | | | F-23-10 | 9 |
| 14 | COVER, R. FR. LOWER | 64470-K03-N30 | ZF | ZF | | | F-44-1 | 4 |
| 15 | COVER, TAIL | 33708-K03-N30 | ZC | ZD | | | F-23-10 | 1 |
| 16 | COVER, TAIL LOWER | 33709-K03-N30 | ZC | ZC | | | F-36-10 | 7 |
| 17 | FENDER A, FR. | 61100-K03-N30 | ZF | ZG | | | F-10 | 3 |
| 18 | FENDER B, FR. | 61200-KWW-640 | ZD | ZD | | | F-10 | 4 |
| 19 | FENDER, RR. | 8010A-K03-N30 | ZB | ZB | | | F-34 | 1 |
| 20 | FENDER, RR. INNER | 80150-K03-N30 | ZB | ZB | | | F-34 | 3 |

REVO FI (AFS110MCSJ) TIPE CW

| No. | MODEL | | AFS110MCSJ (TIPE CW) | | | | | |
|-----|-------------------------|----------------|----------------------|------------|----------------------------|--------------------------|-----------------------|----------|
| | WARNA | | Black | Ross white | Model yang berlaku | | No. blok yang berlaku | No. Ref. |
| | KODE | | NH-1 | NH-196 | Model pertama yang berlaku | Model akhir yang berlaku | | |
| | Nama parts berwarna | No. dasar part | NH1 | NH196 | | | | |
| 21 | LOUVER, FR. LOWER | 64520-K03-M60 | ZB | ZB | | | F-44-1 | 6 |
| 22 | MARK, HONDA | 86101-K58-N10 | - | ZA | | | F-50-2 | 1 |
| 23 | MARK, HONDA | 86101-K58-N40 | ZA | - | | | F-50-2 | 1 |
| 24 | MARK, HONDA | 87110-KVB-N60 | ZA | ZA | | | F-50-2 | 4 |
| 25 | PANEL COMP., RR. BRAKE | 43100-KWW-640 | ZD | ZD | | | F-18 | 4 |
| 26 | STRIPE SET, L. | 871X0-K58-N40 | ZAL | ZBL | | | F-50-2 | 2 |
| 27 | STRIPE SET, R. | 871X0-K58-N40 | ZAR | ZBR | | | F-50-2 | 3 |
| 28 | SWINGARM SUB ASSY., RR. | 52200-KWW-A80 | ZA | ZA | | | F-32 | 8 |
| 29 | WHEEL SUB ASSY., FR. | 44650-K03-N30 | ZA | ZA | | | F-14-40 | 4 |
| 30 | WHEEL SUB ASSY., RR. | 42650-K03-N30 | ZA | ZA | | | F-19-30 | 9 |



Selang bahan bakar, selang untuk keperluan umum dan selang vinyl

- Selang bahan bakar, selang pemakaian umum dan selang vinyl yang standard dapat diganti dengan part borongan yang dijual dalam bentuk gulungan.
- Sewaktu memesan part pengganti untuk selang bahan bakar, selang pemakaian umum dan selang vinyl yang standard, pakailah nomor part borongan yang dicantumkan pada parts catalog dalam tanda kurung () di bawah nama part, atau pakailah catalog di bawah. (Panjang standard part borongan adalah 1 m, akan tetapi, yang dicantumkan di dalam catalog dengan < > tersedia dalam panjang 3 m dan 8 m)
- Sewaktu akan memasang selang borongan pengganti, potong dalam panjang yang sama seperti pada part standard. (Untuk cara pemotongan part borongan, dan cara pemesanan dsb., bacalah manual servis dan instruksi yang diberikan pada part borongan)
- Daftar di bawah adalah catalog dari nomor part standard dan nomor part borongan. Perhatikan bahwa nomor-nomor itu hanya berlaku untuk part pengganti yang terdaftar saja.

| Selang/Pipa bahan bakar | | | |
|-------------------------|---|---------------------|-------------|
| No part standard | No. part borongan | Part borongan | |
| | | Diameter dalam (mm) | Panjang (m) |
| 95001-30xxx-2x | 95001-30001-20M | 3,0 | 1 |
| 95001-30xxx-3x | 95001-30001-30M | 3,0 | 1 |
| 95001-30xxx-4x | 95001-30001-40M | 3,0 | 1 |
| 95001-35xxx-2x | 95001-35001-50M <95001-35003-50M> | 3,5 | 1 3 |
| 95001-35xxx-3x | 95001-35001-60M <95001-35003-60M> | 3,5 | 1 |
| 95001-35xxx-4x | 95001-35001-60M <95001-35003-60M> | 3,5 | 1 3 |
| 95001-35xxx-5x | 95001-35001-50M <95001-35003-50M> | 3,5 | 1 3 |
| 95001-35xxx-6x | 95001-35001-60M <95001-35003-60M> | 3,5 | 1 3 |
| 95001-45xxx-2x | 95001-45001-50M <95001-45003-50M> | 4,5 | 1 3 |
| 95001-45xxx-3x | 95001-45001-60M <95001-45003-60M> <95001-45008-60M> | 4,5 | 1 3 8 |
| 95001-45xxx-4x | 95001-45001-60M <95001-45003-60M> <95001-45008-60M> | 4,5 | 1 3 8 |
| 95001-45xxx-5x | 95001-45001-50M <95001-45003-50M> | 4,5 | 1 3 |
| 95001-45xxx-6x | 95001-45001-60M <95001-45003-60M> <95001-45008-60M> | 4,5 | 1 3 8 |
| 95001-55xxx-2x | 95001-55001-50M <95001-55003-50M> <95001-55008-50M> | 5,5 | 1 3 8 |

| Selang/Pipa bahan bakar | | | |
|-------------------------|---|---------------------|-------------|
| No part standard | No. part borongan | Part borongan | |
| | | Diameter dalam (mm) | Panjang (m) |
| 95001-55xxx-3x | 95001-55001-60M <95001-55003-60M> <95001-55008-60M> | 5,5 | 1 3 8 |
| 95001-55xxx-4x | 95001-55001-60M <95001-55003-60M> <95001-55008-60M> | 5,5 | 1 3 8 |
| 95001-55xxx-5x | 95001-55001-50M <95001-55003-50M> <95001-55008-50M> | 5,5 | 1 3 8 |
| 95001-55xxx-6x | 95001-55001-60M <95001-55003-60M> <95001-55008-60M> | 5,5 | 1 3 8 |
| 95001-75xxx-2x | 95001-75001-50M <95001-75003-50M> | 7,5 | 1 3 |
| 95001-75xxx-3x | 95001-75001-60M <95001-75003-60M> <95001-75008-60M> | 7,5 | 1 3 8 |
| 95001-75xxx-4x | 95001-75001-60M <95001-75003-60M> <95001-75008-60M> | 7,5 | 1 3 8 |
| 95001-75xxx-5x | 95001-75001-50M <95001-75003-50M> | 7,5 | 1 3 |
| 95001-75xxx-6x | 95001-75001-60M <95001-75003-60M> <95001-75008-60M> | 7,5 | 1 3 8 |
| 95001-80xxx-2x | 95001-80001-50M | 8,0 | 1 |
| 95001-80xxx-3x | 95001-80001-60M | 8,0 | 1 |
| 95001-80xxx-4x | 95001-80001-60M | 8,0 | 1 |
| 95001-80xxx-5x | 95001-80001-50M | 8,0 | 1 |
| 95001-80xxx-6x | 95001-80001-60M | 8,0 | 1 |

| Pipa vinyl | | | | |
|------------------|---|---------------------|---------------------|-------------|
| No part standard | No. part borongan | Part borongan | | |
| | | Diameter dalam (mm) | Diameter dalam (mm) | Panjang (m) |
| 95003-01xxx-3x | 95003-01001-60M <95003-01003-60M> | 2,9 | 6,8 | 1 3 |
| 95003-01xxx-60 | 95003-01001-60M <95003-01003-60M> | 2,9 | 6,8 | 1 3 |
| 95003-03xxx-3x | 95003-03001-60M <95003-03003-60M> | 3,0 | 6,0 | 1 3 |
| 95003-03xxx-60 | 95003-03001-60M <95003-03003-60M> | 3,0 | 6,0 | 1 3 |
| 95003-05xxx-3x | 95003-05001-60M <95003-05003-60M> <95003-05008-60M> | 3,5 | 6,5 | 1 3 8 |
| 95003-05xxx-60 | 95003-05001-60M <95003-05003-60M> <95003-05008-60M> | 3,5 | 6,5 | 1 3 8 |
| 95003-07xxx-1x | 95003-07001-10M <95003-07003-10M> <95003-07008-10M> | 4,0 | 7,0 | 1 3 8 |
| 95003-07xxx-20 | 95003-07001-10M <95003-07003-10M> <95003-07008-10M> | 4,0 | 7,0 | 1 3 8 |
| 95003-07xxx-3x | 95003-07001-60M <95003-07003-60M> <95003-07008-60M> | 4,0 | 7,0 | 1 3 8 |
| 95003-07xxx-60 | 95003-07001-60M <95003-07003-60M> <95003-07008-60M> | 4,0 | 7,0 | 1 3 8 |
| 95003-07xxx-7x | 95003-07001-70M <95003-07003-70M> <95003-07008-70M> | 4,0 | 7,0 | 1 3 8 |
| 95003-08xxx-1x | 95003-08001-10M <95003-08003-10M> <95003-08008-10M> | 4,5 | 6,5 | 1 3 8 |
| 95003-09xxx-3x | 95003-09001-60M <95003-09003-60M> | 4,5 | 8,0 | 1 3 |
| 95003-09xxx-60 | 95003-09001-60M <95003-09003-60M> | 4,5 | 8,0 | 1 3 |
| 95003-10xxx-1x | 95003-10001-10M <95003-10003-10M> | 5,0 | 8,0 | 1 3 |
| 95003-10xxx-20 | 95003-10001-10M <95003-10003-10M> | 5,0 | 8,0 | 1 3 |
| 95003-10xxx-3x | 95003-10001-60M <95003-10003-60M> | 5,0 | 8,0 | 1 3 |
| 95003-10xxx-60 | 95003-10001-60M <95003-10003-60M> | 5,0 | 8,0 | 1 3 |
| 95003-11xxx-3x | 95003-11001-60M <95003-11003-60M> <95003-11008-60M> | 5,0 | 9,0 | 1 3 8 |
| 95003-11xxx-60 | 95003-11001-60M <95003-11003-60M> <95003-11008-60M> | 5,0 | 9,0 | 1 3 8 |
| 95003-12xxx-1x | 95003-12001-10M <95003-12003-10M> <95003-12008-10M> | 5,0 | 7,0 | 1 3 8 |
| 95003-12xxx-20 | 95003-12001-10M <95003-12003-10M> <95003-12008-10M> | 5,0 | 7,0 | 1 3 8 |

| Pipa vinyl | | | | |
|------------------|---|---------------------|---------------------|-------------|
| No part standard | No. part borongan | Part borongan | | |
| | | Diameter dalam (mm) | Diameter dalam (mm) | Panjang (m) |
| 95003-14xxx-1x | 95003-14001-10M <95003-14003-10M> | 6,0 | 9,0 | 1 3 |
| 95003-14xxx-20 | 95003-14001-10M <95003-14003-10M> | 6,0 | 9,0 | 1 3 |
| 95003-14xxx-3x | 95003-14001-60M <95003-14003-60M> | 6,0 | 9,0 | 1 3 |
| 95003-17xxx-1x | 95003-17001-10M <95003-17003-10M> | 7,0 | 9,0 | 1 3 |
| 95003-19xxx-1x | 95003-19001-10M <95003-19003-10M> <95003-19008-10M> | 7,0 | 11,0 | 1 3 8 |
| 95003-19xxx-20 | 95003-19001-10M <95003-19003-10M> <95003-19008-10M> | 7,0 | 11,0 | 1 3 8 |
| 95003-19xxx-3x | 95003-19001-60M <95003-19003-60M> <95003-19008-60M> | 7,0 | 11,0 | 1 3 8 |
| 95003-19xxx-60 | 95003-19001-60M <95003-19003-60M> <95003-19008-60M> | 7,0 | 11,0 | 1 3 8 |
| 95003-21xxx-1x | 95003-21001-10M <95003-21003-10M> | 8,0 | 9,0 | 1 |
| 95003-21xxx-20 | 95003-21001-10M <95003-21003-10M> | 6,0 | 9,0 | 1 3 |
| 95003-23xxx-1x | 95003-23001-10M <95003-23003-10M> | 8,0 | 12,0 | 1 3 |
| 95003-23xxx-20 | 95003-23001-10M <95003-23003-10M> | 8,0 | 12,0 | 1 3 |
| 95003-23xxx-3x | 95003-23001-60M <95003-23003-60M> <95003-23008-60M> | 8,0 | 12,0 | 1 3 8 |
| 95003-23xxx-60 | 95003-23001-60M <95003-23003-60M> <95003-23008-60M> | 8,0 | 12,0 | 1 3 8 |
| 95003-25xxx-1x | 95003-25001-10M <95003-25003-10M> | 9,0 | 11,0 | 1 3 |
| 95003-25xxx-20 | 95003-25001-10M <95003-25003-10M> | 9,0 | 11,0 | 1 3 |
| 95003-25xxx-3x | 95003-25001-60M <95003-25003-60M> | 9,0 | 11,0 | 1 3 |
| 95003-25xxx-7x | 95003-25001-70M <95003-25003-70M> | 9,0 | 11,0 | 1 3 |
| 95003-27xxx-1x | 95003-27001-10M <95003-27003-10M> | 9,0 | 13,0 | 1 3 |
| 95003-27xxx-20 | 95003-27001-10M <95003-27003-10M> | 9,0 | 13,0 | 1 3 |
| 95003-27xxx-3x | 95003-27001-60M <95003-27003-60M> | 9,0 | 13,0 | 1 3 |
| 95003-27xxx-60 | 95003-27001-60M <95003-27003-60M> | 9,0 | 13,0 | 1 3 |
| 95003-33xxx-1x | 95003-33001-10M <95003-33003-10M> | 10,0 | 14,0 | 1 3 |
| 95003-33xxx-20 | 95003-33001-10M <95003-33003-10M> | 10,0 | 14,0 | 1 3 |

| Pipa vinyl | | | | |
|------------------|---|---------------------|---------------------|-------------|
| No part standard | No. part borongan | Part borongan | | |
| | | Diameter dalam (mm) | Diameter dalam (mm) | Panjang (m) |
| 95003-36xxx-1x | 95003-36001-10M <95003-36003-10M> <95003-36008-10M> | 11,0 | 13,0 | 1 3 8 |
| 95003-36xxx-20 | 95003-36001-10M <95003-36003-10M> <95003-36008-10M> | 11,0 | 13,0 | 1 3 8 |
| 95003-37xxx-3x | 95003-37001-60M <95003-37003-60M> | 11,0 | 15,0 | 1 3 |
| 95003-37xxx-60 | 95003-37001-60M <95003-37003-60M> | 11,0 | 15,0 | 1 3 |
| 95003-38xxx-1x | 95003-38001-10M <95003-38003-10M> | 12,0 | 13,0 | 1 3 |
| 95003-38xxx-20 | 95003-38001-10M <95003-38003-10M> | 12,0 | 13,0 | 1 3 |
| 95003-39xxx-1x | 95003-39001-10M <95003-39003-10M> | 12,0 | 14,0 | 1 3 |
| 95003-39xxx-20 | 95003-39001-10M <95003-39003-10M> | 12,0 | 14,0 | 1 3 |
| 95003-40xxx-20 | 95003-40001-10M <95003-40003-10M> | 12,0 | 16,0 | 1 3 |
| 95003-40xxx-3x | 95003-40001-60M <95003-40003-60M> | 12,0 | 16,0 | 1 3 |
| 95003-40xxx-60 | 95003-40001-60M <95003-40003-60M> | 12,0 | 16,0 | 1 3 |
| 95003-43xxx-1x | 95003-43001-10M <95003-43003-10M> <95003-43008-10M> | 13,0 | 15,0 | 1 3 8 |
| 95003-43xxx-20 | 95003-43001-10M <95003-43003-10M> <95003-43008-10M> | 13,0 | 15,0 | 1 3 8 |
| 95003-45xxx-1x | 95003-45001-10M <95003-45003-10M> <95003-45008-10M> | 14,0 | 18,0 | 1 3 8 |
| 95003-45xxx-20 | 95003-45001-10M <95003-45003-10M> <95003-45008-10M> | 14,0 | 18,0 | 1 3 8 |
| 95003-50xxx-1x | 95003-50001-10M <95003-50003-10M> | 16,0 | 19,0 | 1 3 |
| 95003-50xxx-20 | 95003-50001-10M <95003-50003-10M> | 16,0 | 19,0 | 1 3 |
| 95003-50xxx-3x | 95003-50001-60M <95003-50003-60M> | 16,0 | 19,0 | 1 3 |
| 95003-55xxx-1x | 95003-55001-10M <95003-55003-10M> | 17,5 | 20,5 | 1 3 |
| 95003-55xxx-20 | 95003-55001-10M <95003-55003-10M> | 17,5 | 20,5 | 1 3 |
| 95003-60xxx-1x | 95003-60001-10M <95003-60003-10M> | 22,0 | 27,0 | 1 3 |
| 95003-60xxx-20 | 95003-60001-10M <95003-60003-10M> | 22,0 | 27,0 | 1 3 |
| 95003-60xxx-3x | 95003-60001-60M <95003-60003-60M> | 22,0 | 27,0 | 1 3 |
| 95003-60xxx-60 | 95003-60001-60M <95003-60003-60M> | 22,0 | 27,0 | 1 3 |

| Selang pemakaian umum | | | |
|-----------------------|-------------------|---------------------|-------------|
| No part standard | No. part borongan | Part borongan | |
| | | Diameter dalam (mm) | Panjang (m) |
| 95005-11xxx-3x | 95005-11001-30M | 11,0 | 1 |
| 95005-11xxx-5x | 95005-11001-50M | 11,0 | 1 |
| 95005-12xxx-1x | 95005-12001-10M | 12,0 | 1 |
| | <95005-12003-10M> | | 3 |
| 95005-12xxx-2x | 95005-12001-20M | 12,0 | 1 |
| 95005-12xxx-3x | 95005-12001-30M | 12,0 | 1 |
| 95005-12xxx-5x | 95005-12001-50M | 12,0 | 1 |
| 95005-14xxx-1x | 95005-14001-10M | 14,0 | 1 |
| 95005-14xxx-2x | 95005-14001-20M | 14,0 | 1 |
| | <95005-14003-20M> | | 3 |
| 95005-14xxx-3x | 95005-14001-30M | 14,0 | 1 |
| 95005-14xxx-5x | 95005-14001-50M | 14,0 | 1 |
| 95005-17xxx-1x | 95005-17001-10M | 17,0 | 1 |
| 95005-17xxx-2x | 95005-17001-20M | 17,0 | 1 |
| 95005-17xxx-3x | 95005-17001-30M | 17,0 | 1 |
| 95005-17xxx-5x | 95005-17001-50M | 17,0 | 1 |
| 95005-30xxx-3x | 95005-30001-30M | 3,0 | 1 |
| 95005-30xxx-5x | 95005-30001-50M | 3,0 | 1 |
| 95005-35xxx-1x | 95005-35001-10M | 3,5 | 1 |
| | <95005-35003-10M> | | 3 |
| | <95005-35008-10M> | | 8 |
| 95005-35xxx-2x | 95005-35001-20M | 3,5 | 1 |
| 95005-35xxx-3x | 95005-35001-30M | 3,5 | 1 |
| 95005-35xxx-4x | 95005-35001-10M | 3,5 | 1 |
| | <95005-35003-10M> | | 3 |
| | <95005-35008-10M> | | 8 |
| 95005-35xxx-5x | 95005-35001-50M | 3,5 | 1 |
| 95005-45xxx-1x | 95005-45001-10M | 4,5 | 1 |
| | <95005-45003-10M> | | 3 |
| | <95005-45008-10M> | | 8 |
| 95005-45xxx-2x | 95005-45001-20M | 4,5 | 1 |
| 95005-45xxx-3x | 95005-45001-30M | 4,5 | 1 |

| Selang pemakaian umum | | | |
|-----------------------|-------------------|---------------------|-------------|
| No part standard | No. part borongan | Part borongan | |
| | | Diameter dalam (mm) | Panjang (m) |
| 95005-45xxx-4x | 95005-45001-10M | 4,5 | 1 |
| | <95005-45003-10M> | | 3 |
| | <95005-45008-10M> | | 8 |
| 95005-45xxx-5x | 95005-45001-50M | 4,5 | 1 |
| 95005-50xxx-3x | 95005-50001-30M | 5,0 | 1 |
| | <95005-50003-30M> | | 3 |
| 95005-50xxx-5x | 95005-50001-50M | 5,0 | 1 |
| 95005-55xxx-1x | 95005-55001-10M | 5,3 | 1 |
| | <95005-55003-10M> | | 3 |
| | <95005-55008-10M> | | 8 |
| 95005-55xxx-2x | 95005-55001-20M | 5,3 | 1 |
| | <95005-55003-20M> | | 3 |
| 95005-55xxx-4x | 95005-55001-10M | 5,3 | 1 |
| | <95005-55003-10M> | | 3 |
| | <95005-55008-10M> | | 8 |
| 95005-65xxx-1x | 95005-65001-10M | 6,5 | 1 |
| | <95005-65003-10M> | | 3 |
| 95005-65xxx-2x | 95005-65001-20M | 6,5 | 1 |
| 95005-70xxx-3x | 95005-70001-30M | 7,0 | 1 |
| | <95005-70003-30M> | | 3 |
| 95005-70xxx-5x | 95005-70001-50M | 7,0 | 1 |
| 95005-75xxx-1x | 95005-75001-10M | 7,3 | 1 |
| | <95005-75003-10M> | | 3 |
| 95005-75xxx-2x | 95005-75001-20M | 7,3 | 1 |
| 95005-80xxx-1x | 95005-80001-10M | 8,0 | 1 |
| | <95005-80003-10M> | | 3 |
| 95005-80xxx-2x | 95005-80001-20M | 8,0 | 1 |
| 95005-80xxx-3x | 95005-80001-30M | 8,0 | 1 |
| 95005-80xxx-5x | 95005-80001-50M | 8,0 | 1 |
| 95005-91xxx-3x | 95005-91001-30M | 12,0 | 1 |
| 95005-91xxx-5x | 95005-91001-50M | 12,0 | 1 |
| 95005-92xxx-3x | 95005-92001-30M | 12,0 | 1 |
| 95005-92xxx-5x | 95005-92001-50M | 12,0 | 1 |

CATATAN: X ditampilkan untuk mewakili angka yang dihilangkan dan huruf-huruf alfabet romawi.

HATI-HATI : BERBAHAYA sekali apabila selang bahan bakar tertukar dengan selang pemakaian umum atau selang vinyl.

Jangan sekali-kali menggunakan selang pemakaian umum atau selang vinyl sebagai pengganti selang bahan bakar atau sebaliknya. Selalu pakai nomor part borongan yang tepat pada parts catalog, mengikuti service manual atau instruksi-instruksi yang menyertai part borongan.

• Nomor part borongan untuk selang bahan bakar, selang pemakaian umum dan selang vinyl.

(Contoh)

9 5 0 0 1- 7 5 0 0 1- 5 0 M

Nomor part borongan: Menunjuk ke part borongan.

Kode penandaan (tipe selang): (selang bahan bakar dan selang pemakaian umum).

Ubah kode (untuk selang tambahan): (Selang vinyl)

• Menunjukkan tanda nomor atau urutan perubahan, namun, kode untuk part borongan harus benar- benar 0 (nol).

Tipe kode:

| | | |
|--|----------------------------------|--------------------------|
| Selang bahan bakar 2: Kepangan merah di luar (dia. dalam 3 mm saja) | • Selang vinyl 1: Tembus pandang | • Selang umum 1: Abu-abu |
| 5: Kepangan hitam di dalam | 2: Hitam | 2: Abu-abu |
| 3: Merah (dia. dalam 3 mm saja) | 3: Merah muda | 3: Hitam |
| 4: Abu-abu dengan garis merah (dia. dalam 3 mm saja) | 6: Merah muda | 5: Hitam |
| 6: Hitam | 7: Hitam pucat | |

Panjang: 001: 1 m (standard)
003: 3 m
008: 8 m

Kode D.D.: (selang bahan bakar dan selang pemakaian umum)

| | |
|--------------------|-----------------------------|
| 30: 3,0 mm | 11: 11 mm |
| 35: 3,5 mm | 91: 12 mm (dia. luar 15) mm |
| 45: 4,5 mm | 92: 12 mm (dia. luar 16) mm |
| 50: 5,0 mm | 12: 12 mm (dia. luar 17) mm |
| 55: 5,3 mm, 5,5 mm | 14: 14 mm |
| 65: 6,5 mm | 17: 17 mm |
| 70: 7,0 mm | |
| 75: 7,3 mm, 7,5 mm | |
| 80: 8,0 mm | |

Kode DD./DL.: (selang vinyl)

| | | |
|------------------------|--------------------------|--------------------------|
| 01: ID. 2,9 OD. 6,8 mm | 14: ID. 6,0 OD. 9,0 mm | 37: ID. 11,0 OD. 15,0 mm |
| 03: ID. 3,0 OD. 6,0 mm | 17: ID. 7,0 OD. 9,0 mm | 38: ID. 12,0 OD. 13,0 mm |
| 05: ID. 3,5 OD. 6,5 mm | 19: ID. 7,0 OD. 11,0 mm | 39: ID. 12,0 OD. 14,0 mm |
| 07: ID. 4,0 OD. 7,0 mm | 21: ID. 8,0 OD. 9,0 mm | 40: ID. 12,0 OD. 16,0 mm |
| 08: ID. 4,5 OD. 6,5 mm | 23: ID. 8,0 OD. 12,0 mm | 43: ID. 13,0 OD. 15,0 mm |
| 09: ID. 4,5 OD. 8,0 mm | 25: ID. 9,0 OD. 11,0 mm | 45: ID. 14,0 OD. 18,0 mm |
| 12: ID. 5,0 OD. 7,0 mm | 27: ID. 9,0 OD. 13,0 mm | 50: ID. 16,0 OD. 19,0 mm |
| 10: ID. 5,0 OD. 8,0 mm | 33: ID. 10,0 OD. 14,0 mm | 55: ID. 17,5 OD. 20,5 mm |
| 11: ID. 5,0 OD. 9,0 mm | 36: ID. 11,0 OD. 13,0 mm | 60: ID. 22,0 OD. 27,0 mm |

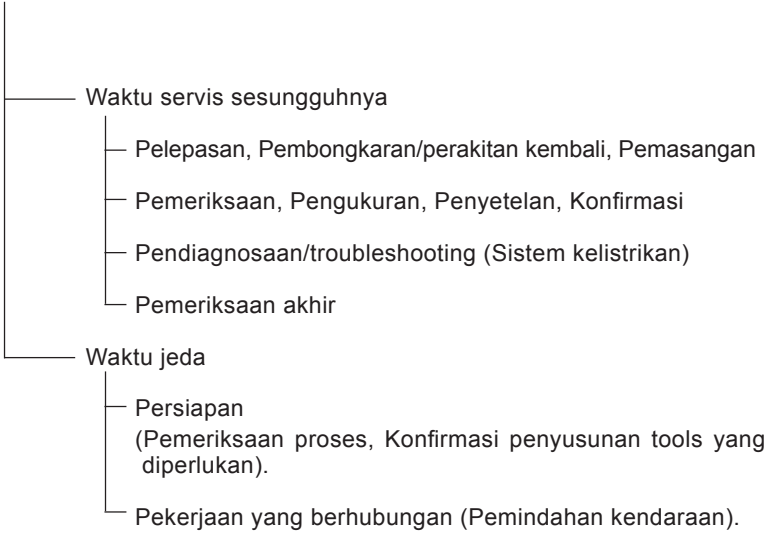
Tipe selang: 1: Selang bahan bakar
3: Selang vinyl
5: Selang umum



FLAT RATE SERVICE TIME

Flat rate service time (FRT) adalah waktu standard yang diperlukan untuk menyervis sebuah sepeda motor/skuter, yang terdaftar di dalam parts catalog ini untuk membantu AHASS mengontrol proses kerja yang sesungguhnya dan menghitung biaya servis dengan memakai FRT sebagai patokan.

Sistem penentuan FRT



* Waktu jeda ditentukan dengan mengalikan waktu servis sesungguhnya dengan koefisien tertentu.

Metode Penulisan

Bagian-bagian yang diservis yang diperlihatkan di dalam teks yang tercantum dengan waktu pekerjaan part-part yang diganti sebagai subyeknya. Bagian-bagian lain yang diservis yang tidak menggunakan penggantian parts (pelepasan/pemasangan, penyetelan, pemeriksaan/pengukuran, dan pekerjaan lain) tercantum secara bersama pada bagian pendahuluan yang digolongkan menurut jenis pekerjaan.

Standard penentuan FRT

- Sistem desimal (dalam satuan 0,1) dipakai untuk menentukan FRT oleh karena mudah untuk menghitung upah.
Contoh: (0,1) → 6 menit, (0,2) → 12 menit
[Ongkos jasa per jam] x [FRT] = [Upah]
- FRT ditentukan dengan tool (perkakas) tangan.
- Bagian-bagian yang diservis dan FRT dapat berubah tergantung pada pengembangan tools dan peralatan servis serta perbaikan pada prosedur servis.

Prosedur kerja

- Oleh karena prosedur kerja ditentukan berdasarkan waktu kerja dengan metode kerja yang diuraikan di dalam Buku Pedoman Reparasi, pakailah Buku ini sebagai pegangan.
- Pekerjaan servis yang memerlukan waktu singkat harus tetap memperhatikan keamanan pekerjaan dan garansi dari sepeda motor/skuter dalam penentuan bagian-bagian yang diservis yang tidak dimuat di dalam Buku Pedoman Reparasi.
- Pada dasarnya pekerjaan dilakukan oleh satu orang, dan apabila diperlukan dua atau lebih orang untuk mengerjakannya, penentuan waktu kerja dilakukan sebagai waktu total untuk sejumlah orang tersebut.
- Nilai yang ditentukan untuk tingkat kemampuan seorang pekerja adalah tiga tahun pengalaman dalam perbaikan kendaraan-kendaraan Honda sebagai standard.
- Special tools dan peralatan servis yang dipakai dalam penentuan FRT adalah yang ditentukan atau dianjurkan di dalam Buku Pedoman Reparasi.

Bagian yang diservis yang tidak ada FRTnya

- Aksesori dan parts yang diservis yang tidak terdaftar di dalam parts catalog ini.
- Lokasi-lokasi yang mengalami sedikit sekali pemburukan kondisi atau kerusakan dalam pemakaian normal.
- Pekerjaan servis yang dapat diselesaikan dengan sekali sentuh.
- Pekerjaan servis yang jarang sekali dilakukan (yaitu yang jarang sekali mengalami masalah dan frekuensi servis).
- * Jika FRT tidak tercantum, hitunglah upah kerja berdasarkan perkiraan waktu kerja sesungguhnya.

Pekerjaan yang tidak ada FRTnya

- Pembuangan oli dan cairan coolant, Waktu tunggu untuk pemanasan mesin dan sebagainya.
- Pekerjaan tambahan yang meliputi pelepasan/pemasangan perlengkapan luar yang standard.
- Waktu tidak langsung untuk melakukan servis dengan mendatangi pembeli sepeda motor/skuter, tukar tambah, dan pengiriman sepeda motor/skuter.
- Waktu tidak langsung yang diperlukan untuk pemesanan dan penyerahan parts.
- Ongkos untuk bahan perekat, grease, dsb. yang dipakai untuk pekerjaan servis.

Penjelasan FRT dengan menggunakan contoh

(Contoh mungkin berbeda dari item yang tercantum)

| No. Ref. | L.O.N. | (Nomor ref. relatif) Deskripsi | F.R.T. |
|----------|---------|---|--------|
| ① | 111118 | (1, 3, 4, 7) CAMSHAFT ④ | ② 4.5 |
| ③ | 111118A | ⑥ • Termasuk: Penyetelan renggang klep Ganti rocker arm tambahkan ⑤ | 1.0 |

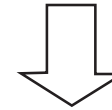
- ① No. Referensi dari gambar part yang menunjukkan lokasi kerja untuk penggantian.
- ② FRT adalah singkatan dari Flat Rate Time menunjukkan waktu servis standard yang dibutuhkan untuk penggantian.
- ③ LON adalah singkatan dari Labor Operation Number, yaitu klasifikasi dari item servis dengan kode unit kerja.
Kode kerja yang sama digunakan tidak tergantung dari model.
Pengerjaan standard ditandai dengan kode 6 digit, dan pengerjaan tambahan ditandai dengan kode 7 digit.
- ④ Menyatakan penggantian camshaft dan FRT4,5.
- ⑤ Menyatakan bahwa FRT1,0 akan ditambahkan jika pekerjaan tambahan (penggantian rocker arm) dilakukan sehubungan dengan penggantian camshaft.

- ⑥ Menyatakan isi pekerjaan yang termasuk di dalam bagian yang diservis.
- ⑦ Menyatakan No. referensi yang pekerjaan dan waktunya adalah sama dengan FRT4,5 untuk camshaft.

(Daerah jangkauan aplikasi terbatas pada bagian-bagian yang diservis tanpa penentuan LON di dalam blok yang sama)

Cara mencari bagian yang diservis dengan memakai contoh (penggantian camshaft)

Buka ke halaman blok dimana gambar spare part camshaft diperlihatkan.



Carilah gambar camshaft, dan carilah bagian yang diservis dan FRT yang sesuai dengan No. referensi.

Tanda penunjuk untuk pencantuman bagian-bagian yang diservis yang terdapat lanjutan pada halaman berikutnya

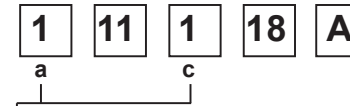
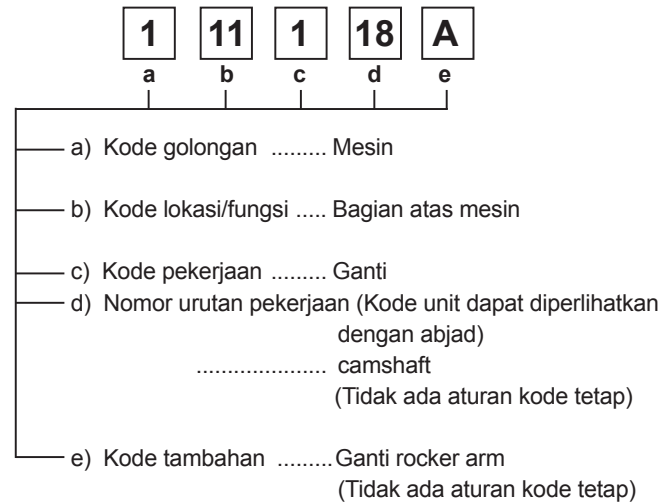
| No. | L.O.N. | (Nomor ref. relatif) | F.R.T. |
|------|--------|----------------------|--------|
| Ref. | | Deskripsi | |
| 2 | 111118 | CAMSHAFT | 4,5 |
| | . | . | . |
| | . | . | . |

+ Tanda yang diperlihatkan pada baris terakhir.

Blok yang tidak ada penentuan FRT

| No. | L.O.N. | (Nomor ref. relatif) | F.R.T. |
|----------------------------------|--------|----------------------|--------|
| Ref. | | Deskripsi | |
| TIDAK ADA INFORMASI | | | |

• Sistem kode LON



a) Kode kategori dan klasifikasi

| Kode | Kategori |
|------|------------------------------|
| 1 | Mesin |
| 2 | Transmisi |
| 3 | Bahan bakar & Pembuangan gas |
| 4 | Rangka & Badan |
| 5 | Kemudi/Suspensi |
| 6 | Kelistrikan |
| 7 | Roda/Rem |
| 8 | Alat pengontrol/instrumen |
| 9 | - |
| 0 | - |

c) Kode pekerjaan dan klasifikasi

| Kode | Kategori pekerjaan |
|------|---|
| 1 | Ganti, Pelepasan/Pemasangan, Ganti |
| 2 | Overhaul |
| 3 | Setel, Balans |
| 4 | (Pekerjaan yang berhubungan dengan pengecatan: Lapisan-atas) |
| 5 | Test, Pemeriksaan/diagnosa, Pengukuran, Pemeriksaan |
| 6 | (Pekerjaan yang berhubungan dengan overhaul: Rebore = korter) |
| 7 | (Pekerjaan yang berhubungan dengan overhaul: Reseal = perapatan kembali) |
| 8 | (Resurface = Pembentukan kembali permukaan) |
| 9 | (Pekerjaan yang berhubungan dengan pengecatan: Refinish = perhalus permukaan) |
| 0 | Perbaikan, Pembersihan, Pembuangan angin palsu |



Bagian utama yang diservis tanpa memakai spare parts
 Pelepasan/Pemasangan, Penyetelan, Pemeriksaan/Pengukuran, Pekerjaan lain
 (E: Mesin, F: Rangka)

*** PEKERJAAN LAIN SELAIN PENGGANTIAN PARTS**

• **Pelepasan/Pemasangan**

Set untuk konfigurasi dengan parts dilepaskan dari kendaraan.

| | LON | DESKRIPSI | FRT |
|---|--------|--|-----|
| E | 1101E5 | MEMIRINGKAN ASSY., MESIN-PELEPASAN/PEMASANGAN TERMASUK: Semua penyetelan yang diperlukan | 1,2 |
| | 3111D5 | ASSY., THROTTLE BODY-PELEPASAN/PEMASANGAN | 0,9 |
| | 1101E6 | PEMISAHAN CRANKCASE TERMASUK: Penurunan dan pemasangan mesin | 2,7 |

• **Penyetelan**

| | LON | DESKRIPSI | FRT |
|---|--------|--|-----|
| E | 3143A0 | PUTARAN STASIONER MESIN - PENYETELAN | 0,1 |
| | 2123A0 | KOPLING - PENYETELAN | 0,1 |
| | 6143A1 | BUSI-PENYETELAN/PEMBERSIHAN | 0,1 |
| | 1113A0 | JARAK RENGANG KLEP-PENYETELAN CATATAN: Untuk 1 kendaraan | 0,3 |
| F | 6163A0 | LAMPU DEPAN- MENGARAHKAN | 0,1 |
| | 6163A0 | RANTAI RODA - PENYETELAN | 0,1 |
| | 7113A1 | REM BELAKANG - PENYETELAN TIDAK TERMASUK: Penyetelan kampas rem belakang | 0,1 |
| | 3113A3 | PENGOPERASIAN GAS-PENYETELAN | 0,1 |

• **Pemeriksaan/Pengukuran**

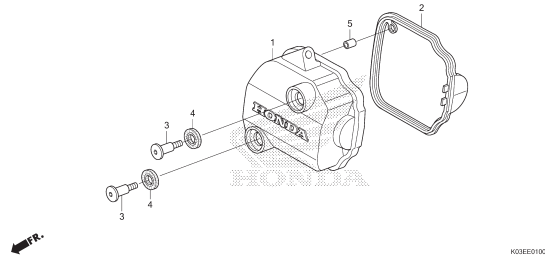
| | LON | DESKRIPSI | FRT |
|---|--------|--|-----|
| E | 1115A0 | TEKANAN KOMPRESI-PENGUKURAN | 0,1 |
| | 6145A0 | WAKTU PENGAPIAN- PEMERIKSAAN | 0,2 |
| F | 6105A0 | BATTERY- PENGISIAN TERMASUK: Dalam kasus jenis battery terbuka, periksa tinggi permukaan electrolyte dan pengisian | 0,2 |

• **Pekerjaan lain**

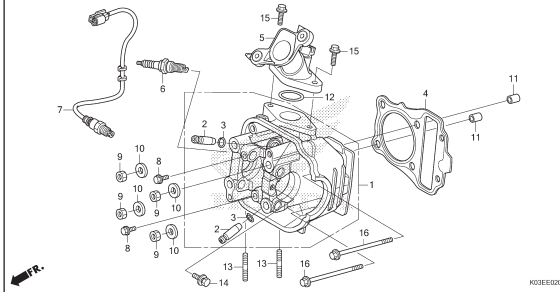
| | LON | DESKRIPSI | FRT |
|---|--------|---|-----|
| E | 1130A1 | SARINGAN KASA OLI- PEMBERSIHAN | 0,6 |
| F | 7110A0 | REM DEPAN-PEMBUANGAN ANGIN PALSU | 0,2 |
| | 3115A3 | PENGENALAN INISIALISASI ECM | 0,1 |

KELOMPOK MESIN

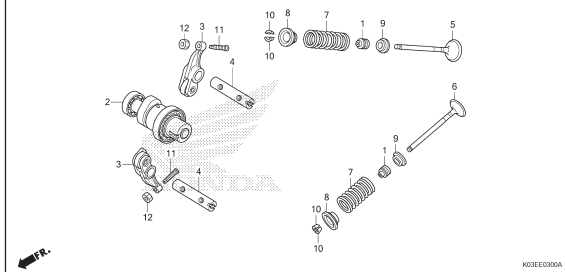
E-1 CYLINDER HEAD COVER



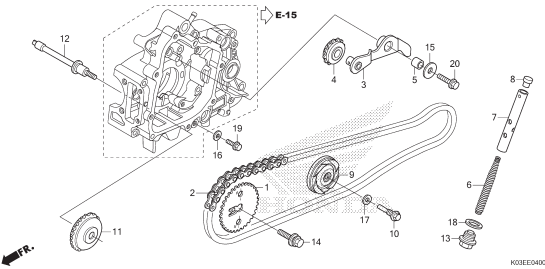
E-2 CYLINDER HEAD



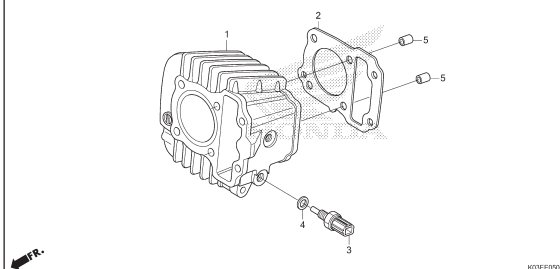
E-3 CAMSHAFT/VALVE



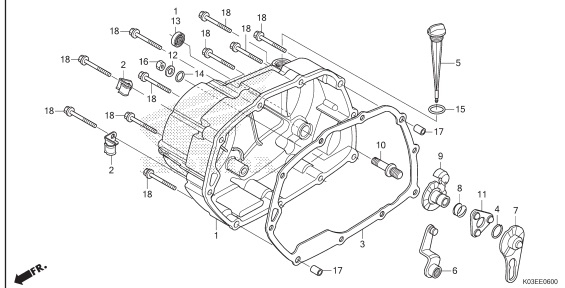
E-4 CAM CHAIN/TENSIONER



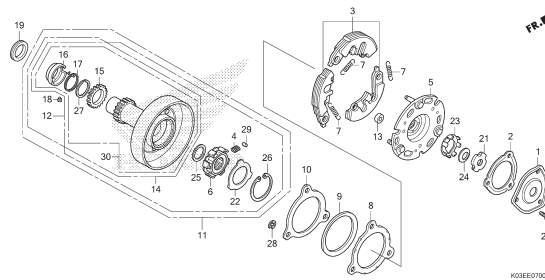
E-5 CYLINDER



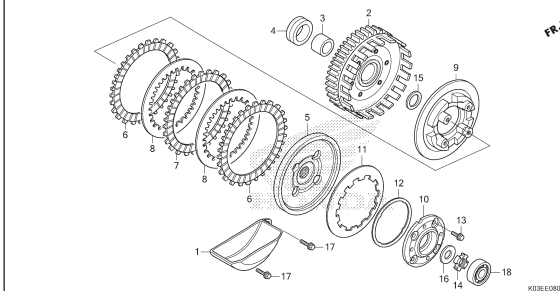
E-6 RIGHT CRANKCASE COVER



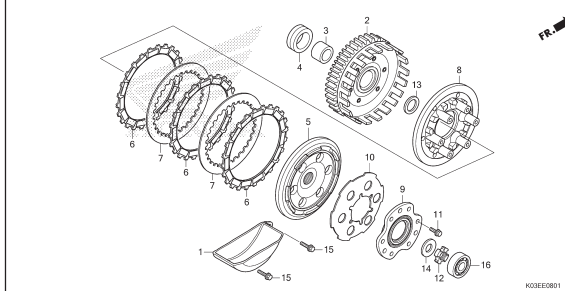
E-7 ONE WAY CLUTCH



E-8 CLUTCH(F.C.C.)



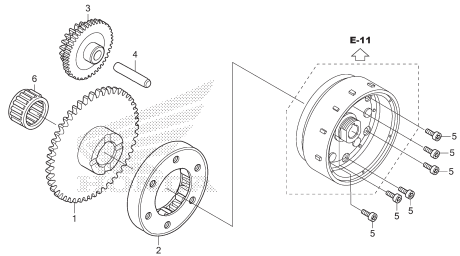
E-8-1 CLUTCH(EXEDY)



2

KELOMPOK MESIN

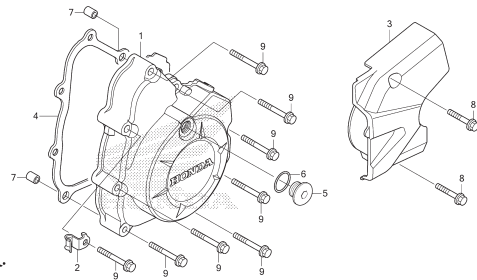
E-9 STARTING CLUTCH



FR.

K03EE0900

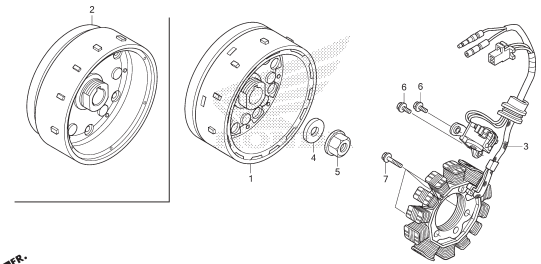
E-10 LEFT CRANKCASE COVER



FR.

K03EE1000

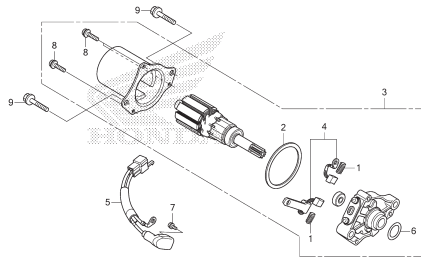
E-11 GENERATOR



FR.

K03EE1100

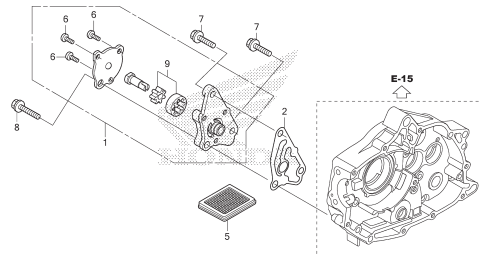
E-13 STARTER MOTOR



FR.

K03EE1300

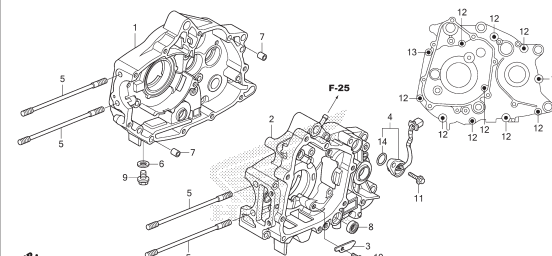
E-14 OIL PUMP



FR.

K03EE1400A

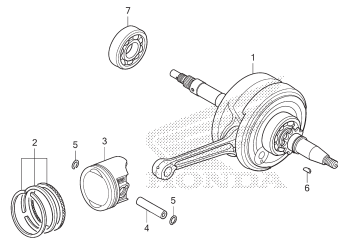
E-15 CRANKCASE



FR.

K03EE1500A

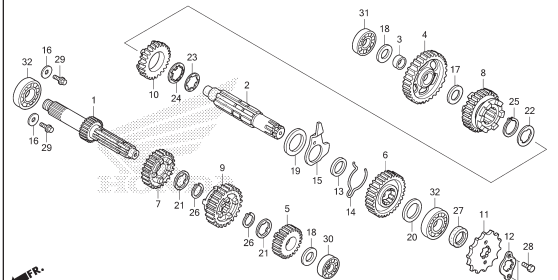
E-16 CRANKSHAFT/PISTON



FR.

K03EE1600

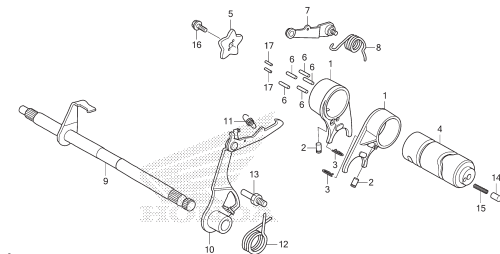
E-17 TRANSMISSION



FR.

K03EE1700

E-19 GEARSHIFT DRUM



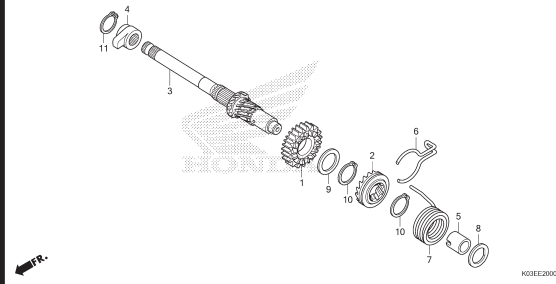
FR.

K03EE1900

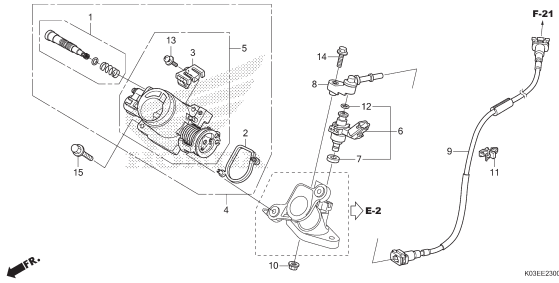
2

KELOMPOK MESIN

E-20 KICK STARTER SPINDLE

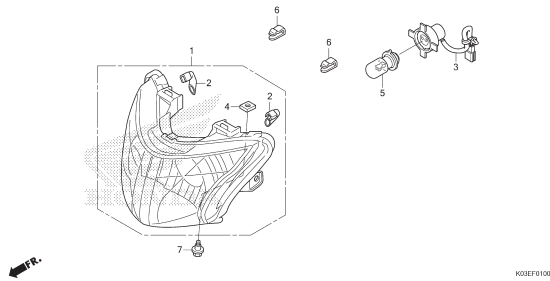


E-23 THROTTLE BODY

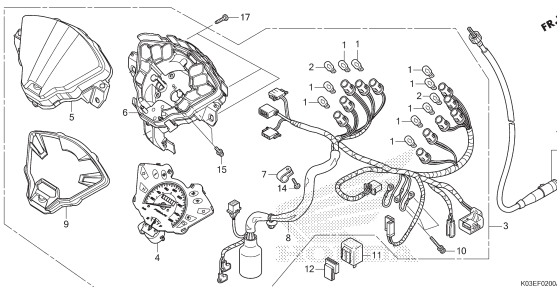


KELOMPOK RANGKA

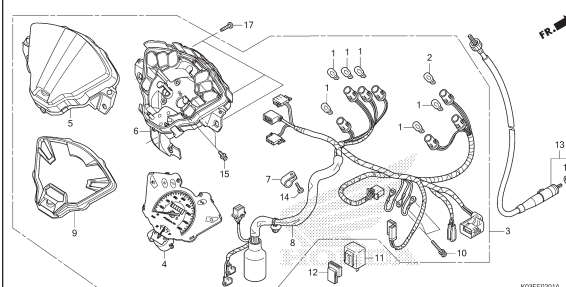
F-1 HEADLIGHT



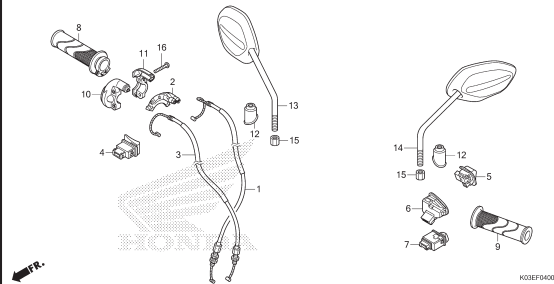
F-2 METER(AFS110MS-IN/MCS)



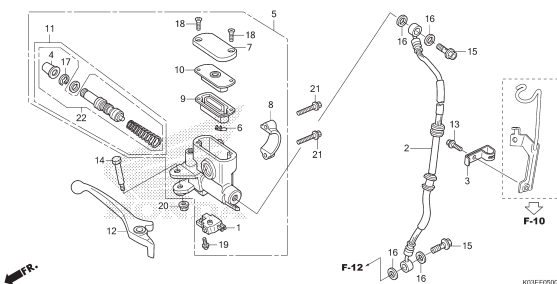
F-2-1 METER(AFS110MS-2IN)



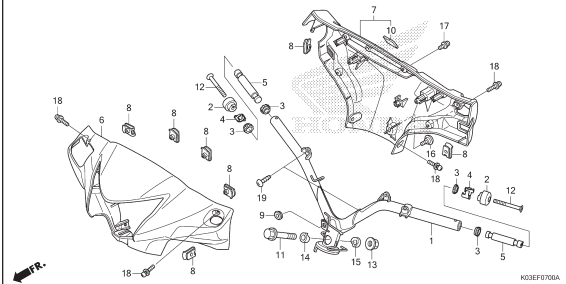
F-4 HANDLE GRIP/SWITCH/CABLE/MIRROR



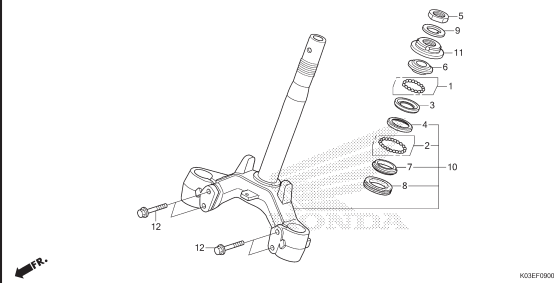
F-5 FRONT BRAKE MASTER CYLINDER



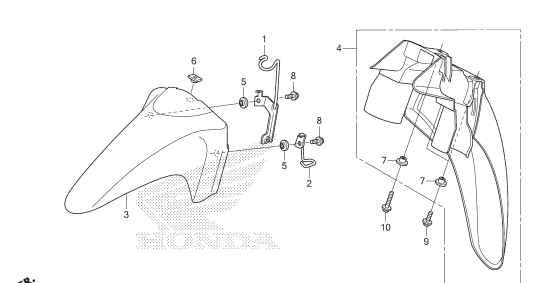
F-7 HANDLE PIPE/HANDLE COVER



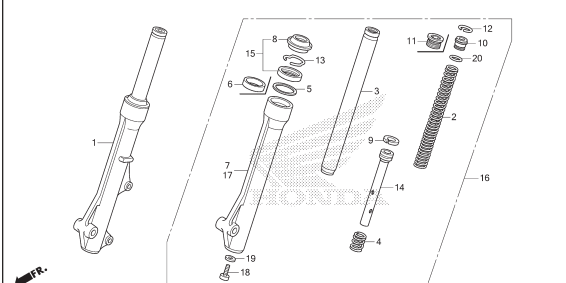
F-9 STEERING STEM



F-10 FRONT FENDER



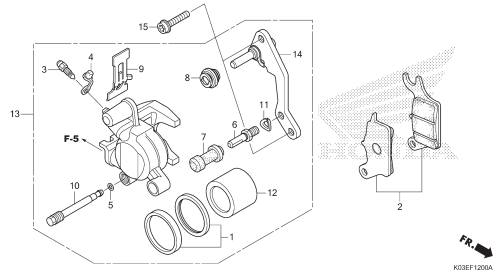
F-11 FRONT FORK



KELOMPOK RANGKA

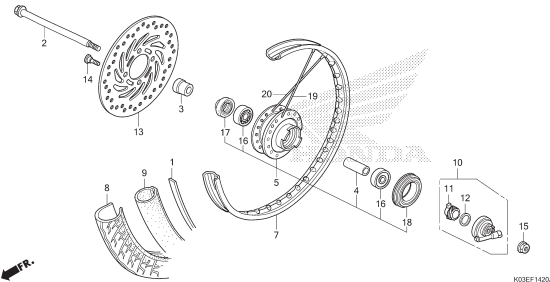
F-12

FRONT BRAKE CALIPER



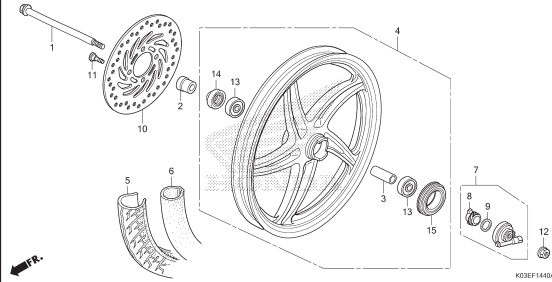
F-14-20

FRONT WHEEL(AFS110MS)



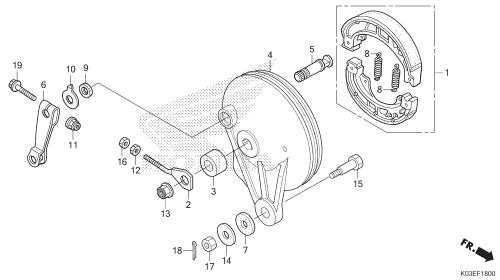
F-14-40

FRONT WHEEL(AFS110MCS)



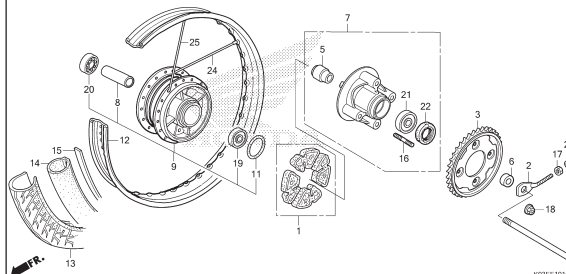
F-18

REAR BRAKE PANEL



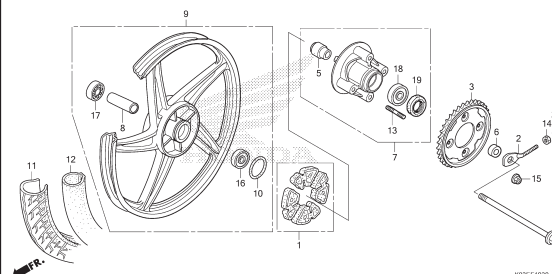
F-19-10

REAR WHEEL(AFS110MS)



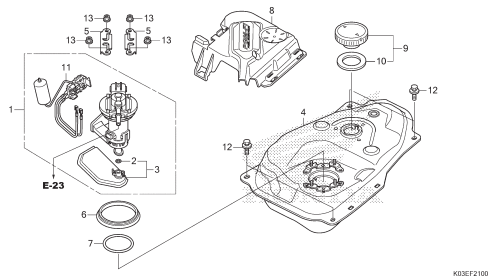
F-19-30

REAR WHEEL(AFS110MCS)



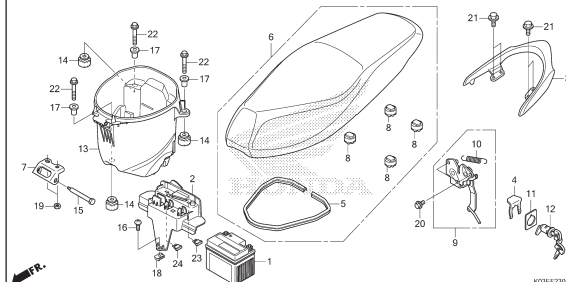
F-21

FUEL TANK



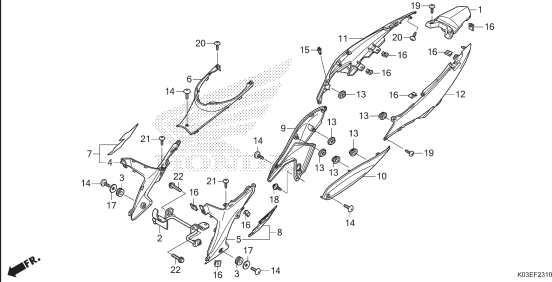
F-23

SEAT/BATTERY



F-23-10

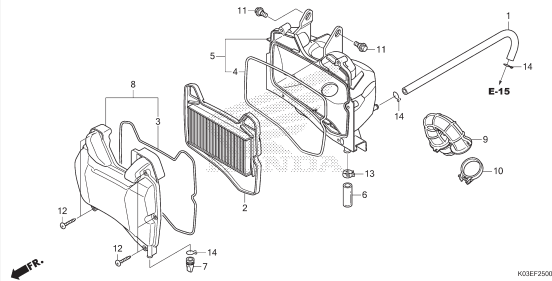
BODY COVER



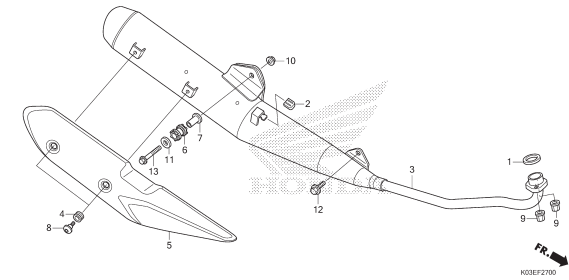
3

KELOMPOK RANGKA

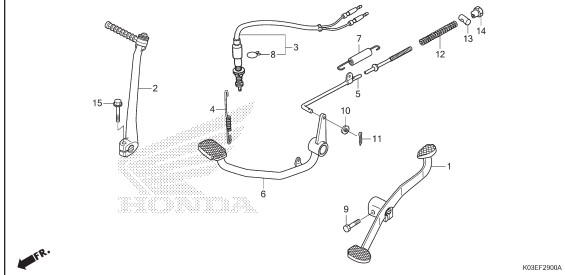
F-25 AIR CLEANER



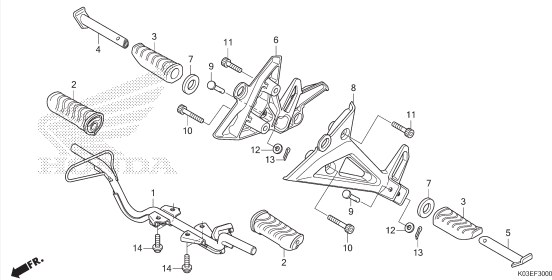
F-27 EXHAUST MUFFLER



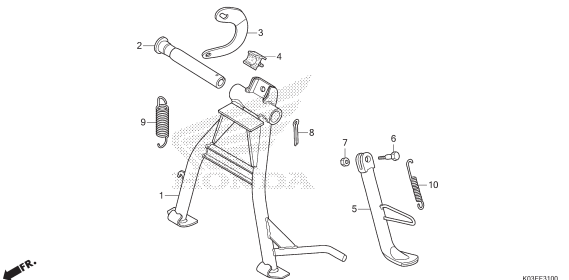
F-29 PEDAL/KICK STARTER ARM



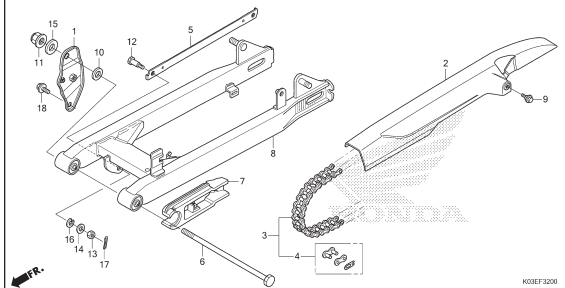
F-30 STEP



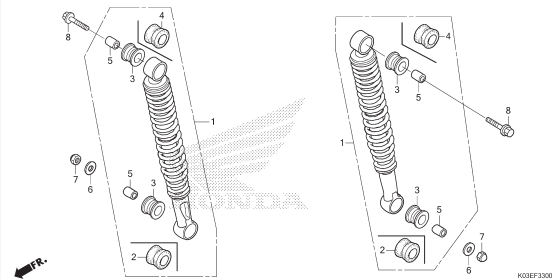
F-31 STAND



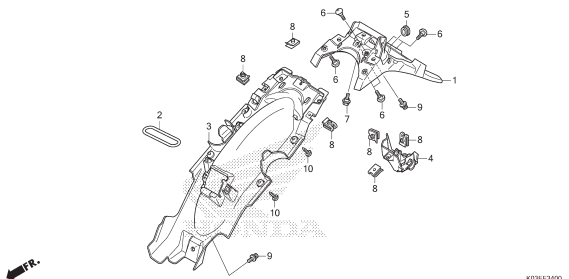
F-32 SWINGARM



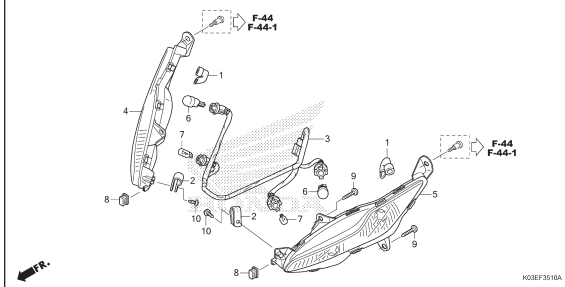
F-33 REAR CUSHION



F-34 REAR FENDER

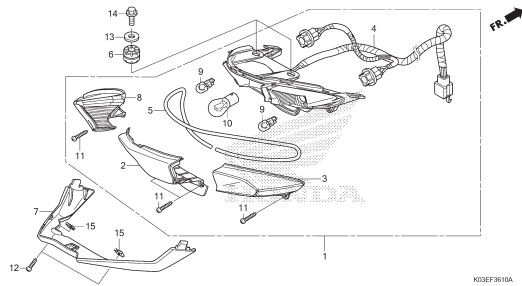


F-35-10 FRONT WINKER



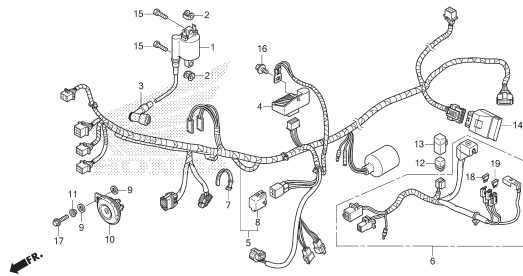
KELOMPOK RANGKA

F-36-10 REAR COMBINATION LIGHT



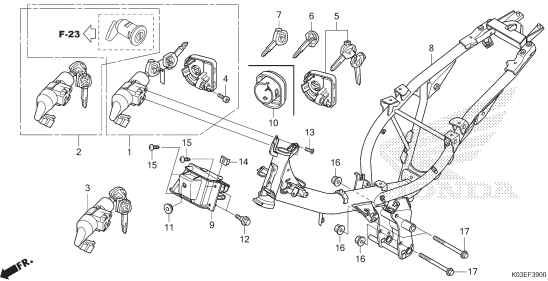
K03EF3610A

F-38 WIRE HARNESS



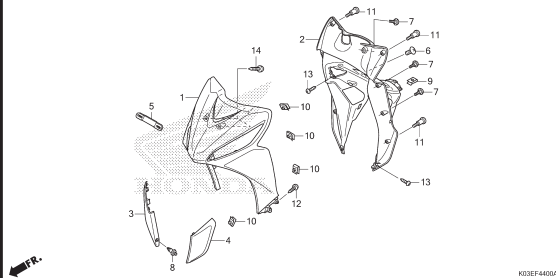
K03EF3800

F-39 FRAME BODY



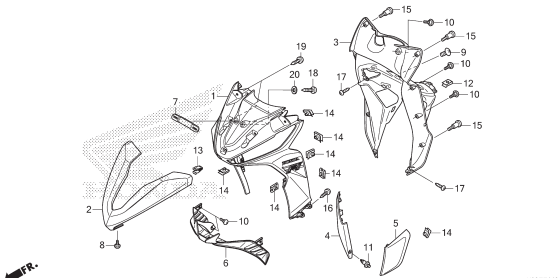
K03EF3900

F-44 FRONT COVER/MAIN PIPE COVER(1)



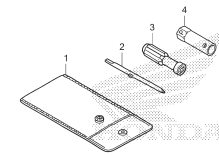
K03EF4400A

F-44-1 FRONT COVER/MAIN PIPE COVER(2)



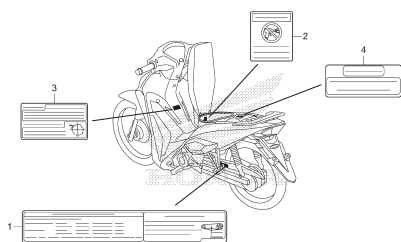
K03EF4401

F-48 TOOLS



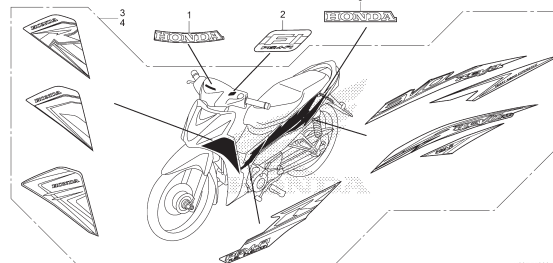
K03EF4800

F-49 CAUTION LABEL



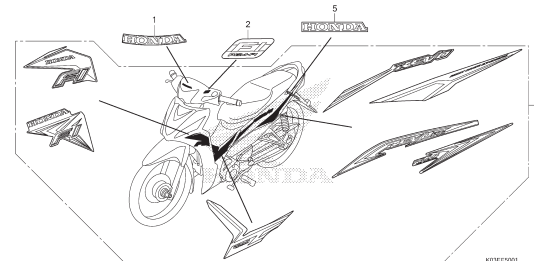
K03EF4900

F-50 MARK/STRIPE(AFS110MSE/MCSE)



K03EF5000

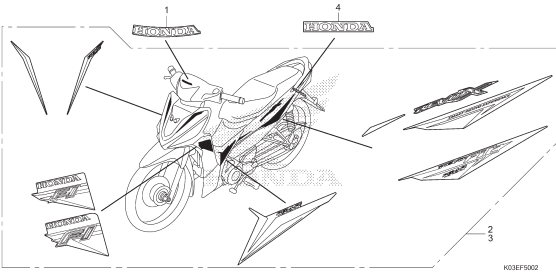
F-50-1 MARK/STRIPE(AFS110MSG/MCSG)



K03EF5001

KELOMPOK RANGKA

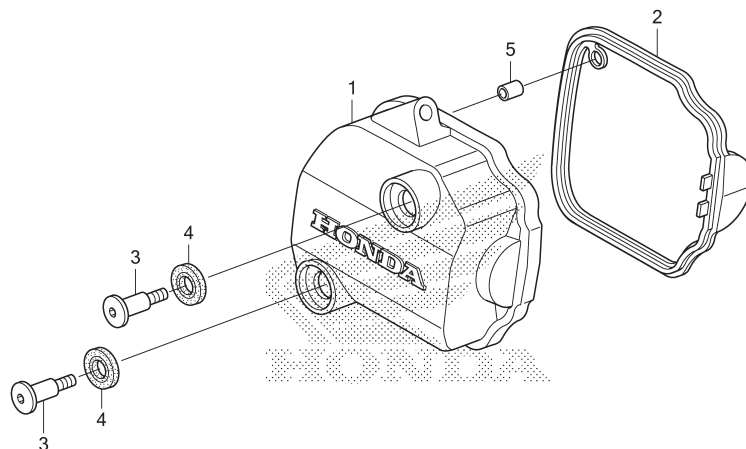
F-50-2 MARK/STRIPE(AFS110MSJ/MCSJ)



3

E-1

CYLINDER HEAD COVER



| No. Ref. | L.O.N. | (Nomor ref. relatif) Deskripsi | F.R.T. |
|----------|--------|-----------------------------------|--------|
| 1 | 1111C4 | COVER, CYLINDER HEAD | 0,1 |
| 2 | 1111D2 | GASKET, CYLINDER HEAD COVER | 0,1 |

FR. ←

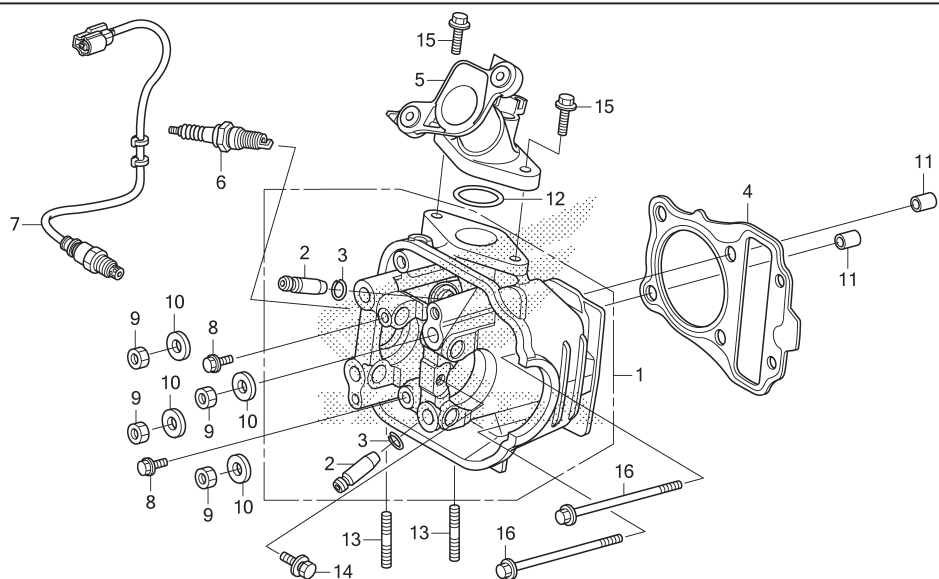
K03EE0100

| No. Ref. | No. Part | Deskripsi | Jumlah | | | | | | No. Seri | Kode Parts Catalog |
|----------|---------------|------------------------------|---------------|---------|-----------------|---------|---------|---------|----------|--------------------|
| | | | FIT&SPOKE(MS) | | REVOFI (AFS110) | | CW(MCS) | | | |
| | | | 2013(E) | 2015(G) | 2017(J) | 2013(E) | 2015(G) | 2017(J) | | |
| 1 | 12310-KWW-740 | COVER COMP., CYLINDER HEAD . | 1 | 1 | 1 | 1 | 1 | 1 | | |
| 2 | 12391-K03-N31 | GASKET, HEAD COVER | 1 | 1 | 1 | 1 | 1 | 1 | | |
| | 12391-KWB-600 | | 1 | 1 | 1 | 1 | 1 | 1 | | |
| | 12391-KWW-A80 | | 1 | - | - | 1 | - | - | | |
| | 12391-KWW-A81 | | - | 1 | 1 | - | 1 | 1 | | |
| 3 | 90017-KGH-900 | BOLT, HEAD COVER | 2 | 2 | 2 | 2 | 2 | 2 | | |
| 4 | 90543-MV9-670 | RUBBER, MOUNTING | 2 | 2 | 2 | 2 | 2 | 2 | | |
| 5 | 90701-KFM-900 | DOWEL PIN, SPECIAL, 8X14 ... | 1 | 1 | 1 | 1 | 1 | 1 | | |

2

E-2

CYLINDER HEAD



FR.

K03EE0200

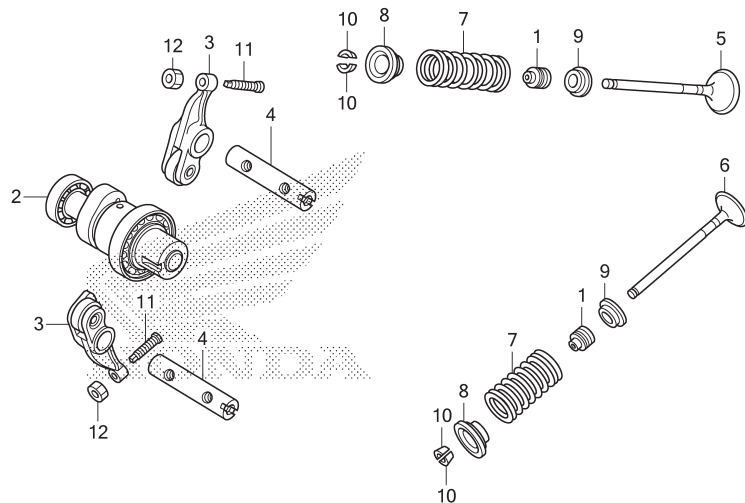
| No. Ref. | L.O.N. | (Nomor ref. relatif) Deskripsi | F.R.T. |
|----------|--------|--|--------|
| 1 | 111106 | HEAD, CYLINDERTERMASUK: Penyetelan dan skir klep | 1,9 |
| 2 | 1111L9 | GUIDE, INTAKE VALVE(SATU)TERMASUK: Reaming .TERMASUK: Penyetelan dan skir klep | 1,9 |
| | 1111M0 | GUIDE, EXHAUST VALVE(SATU)TERMASUK: Reaming .TERMASUK: Penyetelan dan skir klep | 1,9 |
| | 1111M9 | GUIDE, VALVE :UNTUK 1 KENDARAANTERMASUK: Reaming .TERMASUK: Penyetelan dan skir klep | 2,2 |
| 4 | 111115 | GASKET, CYLINDER HEAD (12) | 1,0 |
| 5 | 111107 | MANIFOLD, INTAKE | 1,1 |
| 6 | 614130 | PLUG, SPARK | 0,1 |
| 7 | 617121 | SENSOR, OXYGEN | 0,3 |

| No. Ref. | No. Part | Deskripsi | Jumlah | | | | | | No. Seri | Kode Parts Catalog |
|----------|----------------|-------------------------------|---------------|---------|---------|-----------------|---------|---------|----------|--------------------|
| | | | FIT&SPOKE(MS) | | | REVOFI (AFS110) | | | | |
| | | | 2013(E) | 2015(G) | 2017(J) | 2013(E) | 2015(G) | 2017(J) | | |
| 1 | 12200-K03-H10 | HEAD COMP., CYLINDER | 1 | 1 | 1 | 1 | 1 | 1 | | |
| 2 | 12204-KVY-305 | GUIDE, VALVE(O.S.) | 2 | 2 | 2 | 2 | 2 | 2 | | |
| 3 | 12206-KPL-900 | CLIP, VALVE GUIDE | 2 | 2 | 2 | 2 | 2 | 2 | | |
| 4 | 12251-KWB-601 | GASKET, CYLINDER HEAD | 1 | 1 | 1 | 1 | 1 | 1 | | |
| 5 | 17110-K03-H10 | PIPE COMP., IN. | 1 | 1 | 1 | 1 | 1 | 1 | | |
| 6 | 31916-KWB-601 | PLUG, SPARK(CPR6EA-9S) (NG) . | 1 | 1 | 1 | 1 | 1 | 1 | | |
| | 31926-KWB-601 | PLUG, SPARK(U20EPR9S) (DS) .. | 1 | 1 | 1 | 1 | 1 | 1 | | |
| 7 | 36532-K03-N31 | SENSOR, OXYGEN | 1 | 1 | 1 | 1 | 1 | 1 | | |
| 8 | 90002-KWB-600 | BOLT, FLANGE, 5X12 | 2 | 2 | 2 | 2 | 2 | 2 | | |
| 9 | 90201-GCC-000 | NUT, HEX., 7MM | 4 | 4 | 4 | 4 | 4 | 4 | | |
| 10 | 90402-KWW-740 | WASHER, 7.2X16X2.5 | 4 | 4 | 4 | 4 | 4 | 4 | | |
| 11 | 90701-KFM-900 | DOWEL PIN, SPECIAL, 8X14 ... | 2 | 2 | 2 | 2 | 2 | 2 | | |
| 12 | 91304-KPH-700 | O-RING, 29X2.4 | 1 | 1 | 1 | 1 | 1 | 1 | | |
| 13 | 92900-08032-DE | BOLT, STUD, 8X32 | 2 | 2 | 2 | 2 | 2 | 2 | | |
| 14 | 93404-06012-00 | BOLT-WASHER, 6X12 | 1 | 1 | 1 | 1 | 1 | 1 | | |
| 15 | 95701-06022-00 | BOLT, FLANGE, 6X22 | 2 | 2 | 2 | 2 | 2 | 2 | | |
| 16 | 96001-06100-00 | BOLT, FLANGE, 6X100 | 2 | 2 | 2 | 2 | 2 | 2 | | |

2

E-3

CAMSHAFT/VALVE



K03EE0300A

| No. Ref. | L.O.N. | (Nomor ref. relatif) Deskripsi | F.R.T. |
|----------|--------|--|--------|
| 2 | 111118 | CAMSHAFTTERMASUK: Penyetelan klep (4) | 1,2 |
| 3 | 1111K8 | ARM, INTAKE VALVE ROCKER(SATU) .. | 1,2 |
| | 1111K9 | ARM, EXHAUST VALVE ROCKER(SATU) . | 1,2 |
| | 1111L8 | ARM, VALVE ROCKER :UNTUK 1 KENDARAAN | 1,2 |
| 5 | 1111N0 | VALVE, INTAKE(SATU) | 1,5 |
| 6 | 1111N1 | VALVE, EXHAUST(SATU) | 1,5 |
| | 1111P0 | VALVE :UNTUK 1 KENDARAAN | 1,7 |
| 7 | 1111P2 | INTAKE VALVE SPRING DAN/ATAU STEM SEAL(SATU) | 1,3 |
| | 1111P3 | EXHAUST VALVE SPRING DAN/ATAU STEM SEAL(SATU) | 1,3 |
| | 1111Q2 | VALVE SPRING DAN/ATAU STEM SEAL :UNTUK 1 KENDARAAN | 1,4 |

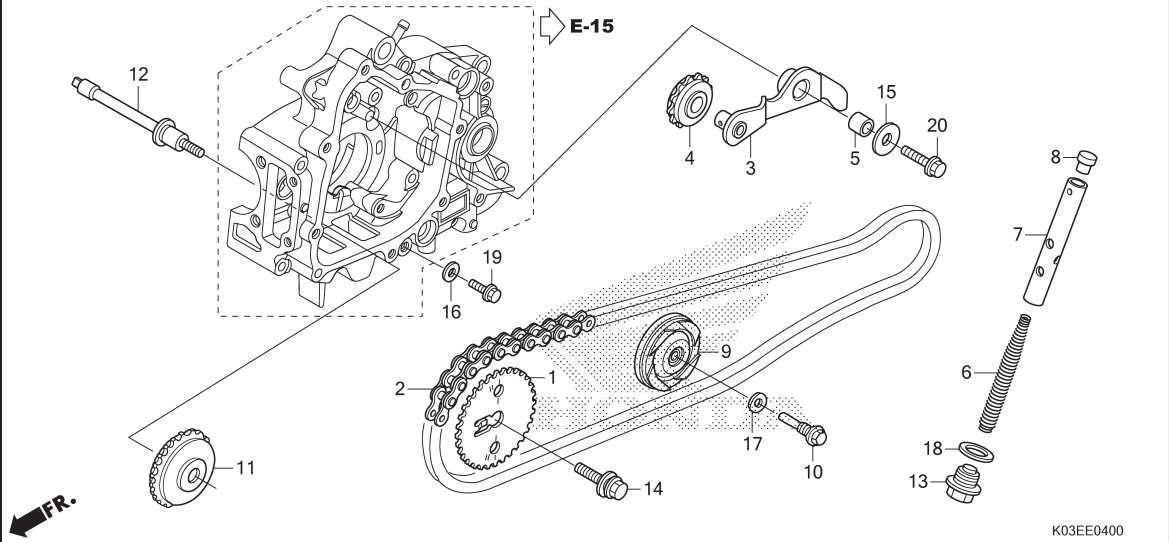
FR.

| No. Ref. | No. Part | Deskripsi | Jumlah | | | | | | No. Seri | Kode Parts Catalog |
|----------|---------------|------------------------------|-----------------|---------|---------|---------|---------|---------|----------|--------------------|
| | | | REVOLI (AFS110) | | | CW(MCS) | | | | |
| | | | FIT&SPOKE(MS) | 2013(E) | 2015(G) | 2017(U) | 2013(E) | 2015(G) | | |
| 1 | 12209-GB4-682 | SEAL, VALVE STEM | 2 | 2 | 2 | 2 | 2 | 2 | | |
| 2 | 14100-K03-N30 | CAMSHAFT COMP. | 1 | 1 | 1 | 1 | 1 | 1 | | |
| 3 | 14430-KVB-S50 | ARM COMP., IN. VALVE ROCKER | 2 | 2 | 2 | 2 | 2 | 2 | | |
| 4 | 14451-KVB-S50 | SHAFT, ROCKER ARM | 2 | 2 | 2 | 2 | 2 | 2 | | |
| 5 | 14711-KWB-600 | VALVE, IN. | 1 | 1 | 1 | 1 | 1 | 1 | | |
| | 14711-K90-V00 | | - | - | 1 | - | - | 1 | | |
| 6 | 14721-KVY-900 | VALVE, EX. | 1 | 1 | 1 | 1 | 1 | 1 | | |
| | 14721-K81-N00 | | - | - | 1 | - | - | 1 | | |
| 7 | 14751-KWB-600 | SPRING, VALVE(NJ) | 2 | 2 | 2 | 2 | 2 | 2 | | |
| | 14751-KWB-921 | SPRING, VALVE(CH) | 2 | 2 | 2 | 2 | 2 | 2 | | |
| | 14751-KWW-B10 | SPRING, VALVE | 2 | 2 | 2 | 2 | 2 | 2 | | |
| 8 | 14771-GB4-680 | RETAINER, VALVE SPRING | 2 | 2 | 2 | 2 | 2 | 2 | | |
| 9 | 14775-KVY-900 | SEAT, VALVE SPRING | 2 | 2 | 2 | 2 | 2 | 2 | | |
| 10 | 14781-MA6-000 | COTTER, VALVE | 4 | 4 | 4 | 4 | 4 | 4 | | |
| 11 | 90012-KWW-740 | SCREW, TAPPET ADJUSTING | 2 | 2 | 2 | 2 | 2 | 2 | | |
| 12 | 90206-001-000 | NUT, TAPPET ADJUSTING | 2 | 2 | 2 | 2 | 2 | 2 | | |



E-4

CAM CHAIN/TENSIONER

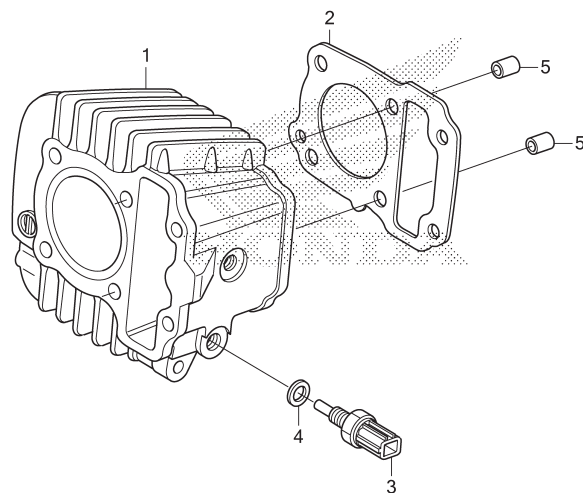


| No. Ref. | L.O.N. | (Nomor ref. relatif) Deskripsi | F.R.T. |
|----------|--------|---|--------|
| 1 | 1111Q4 | SPROCKET, CAM | 0,6 |
| 2 | 110140 | CHAIN, CAM | 1,8 |
| 3 | 111151 | ARM, CAM CHAIN TENSIONER | 0,6 |
| 4 | 111148 | ROLLER(S), CAM CHAIN TENSIONER .. | 0,6 |
| 7 | | (6,8) | |
| | 1111Q3 | ROD, CAM CHAIN TENSIONER PUSH ... | 0,3 |
| 9 | 1111G4 | ROLLER, CAM CHAIN GUIDE | 1,1 |
| 11 | 1111J0 | SPROCKET, CAM CHAIN GUIDE | 2,8 |
| | | .TERMASUK: Penurunan dan pemasangan mesin | |
| 12 | 1111V3 | BOLT, CAM CHAIN GUIDE ROLLER | 2,8 |
| | | .TERMASUK: Penurunan dan pemasangan mesin | |

| No. Ref. | No. Part | Deskripsi | Jumlah | | | | | | No. Seri | Kode Parts Catalog |
|----------|----------------|--|--------------------------|---------|---------|---------|---------|---------|----------|--------------------|
| | | | REVORI (AFS110) | | | CW(MCS) | | | | |
| | | | FIT&SPOKE(MS) 2013(E) | 2015(G) | 2017(J) | 2013(E) | 2015(G) | 2017(J) | | |
| 1 | 14321-KWW-740 | SPROCKET, CAM(32T) | 1 | 1 | 1 | 1 | 1 | 1 | | |
| 2 | 14401-KWB-601 | CHAIN, CAM(90L)(DD) | 1 | 1 | 1 | 1 | 1 | 1 | | |
| | 14401-KWB-921 | CHAIN, CAM(90L)(FS) | 1 | 1 | 1 | 1 | 1 | 1 | | |
| 3 | 14500-KWW-740 | ARM COMP., CAM CHAIN TENSIONER | 1 | 1 | 1 | 1 | 1 | 1 | | |
| 4 | 14502-086-000 | ROLLER, CAM CHAIN TENSIONER | 1 | 1 | 1 | 1 | 1 | 1 | | |
| 5 | 14531-KWS-900 | COLLAR, CAM CHAIN TENSIONER | 1 | 1 | 1 | 1 | 1 | 1 | | |
| 6 | 14541-GB4-681 | SPRING, CAM CHAIN TENSIONER | 1 | 1 | 1 | 1 | 1 | 1 | | |
| 7 | 14550-GB0-911 | ROD COMP., TENSIONER PUSH .. | 1 | 1 | 1 | 1 | 1 | 1 | | |
| | 14550-KRS-691 | ROD COMP., TENSIONER PUSH .. (CENTRALIZE POWER) | 1 | 1 | 1 | 1 | 1 | 1 | | |
| 8 | 14566-086-030 | HEAD, CAM CHAIN TENSIONER | | | | | | | | |
| | | PUSH ROD | 1 | 1 | 1 | 1 | 1 | 1 | | |
| 9 | 14610-KWB-600 | ROLLER COMP., CAM CHAIN GUIDE | 1 | 1 | 1 | 1 | 1 | 1 | | |
| 10 | 14615-KFL-850 | PIN, GUIDE ROLLER | 1 | 1 | 1 | 1 | 1 | 1 | | |
| 11 | 14670-KWB-600 | SPROCKET COMP., CAM CHAIN GUIDE(23T) | 1 | 1 | 1 | 1 | 1 | 1 | | |
| 12 | 14675-KWW-740 | SPINDLE, CAM CHAIN GUIDE SPROCKET | 1 | 1 | 1 | 1 | 1 | 1 | | |
| 13 | 90081-035-000 | BOLT, SEALING, 14MM | 1 | 1 | 1 | 1 | 1 | 1 | | |
| 14 | 90082-KWW-740 | BOLT-WASHER, 8X22 | 1 | 1 | 1 | 1 | 1 | 1 | | |
| 15 | 90404-KWW-740 | WASHER, 8.5X26X2.3 | 1 | 1 | 1 | 1 | 1 | 1 | | |
| 16 | 90463-ML7-000 | WASHER, SEALING, 6.5MM | 1 | 1 | 1 | 1 | 1 | 1 | | |
| 17 | 90475-KWB-600 | WASHER, 8MM | 1 | 1 | 1 | 1 | 1 | 1 | | |
| 18 | 90544-KFO-000 | WASHER, SEALING, 14MM | 1 | 1 | 1 | 1 | 1 | 1 | | |
| 19 | 95701-06018-00 | BOLT, FLANGE, 6X18 | 1 | 1 | 1 | 1 | 1 | 1 | | |
| 20 | 95701-08025-00 | BOLT, FLANGE, 8X25 | 1 | 1 | 1 | 1 | 1 | 1 | | |

E-5

CYLINDER



| No. Ref. | L.O.N. | (Nomor ref. relatif) Deskripsi | F.R.T. |
|----------|--------|-----------------------------------|--------|
| 1 | 1111A5 | CYLINDER | 1,3 |
| 2 | 111102 | GASKET, CYLINDER | 1,2 |
| 3 | 617151 | SENSOR, OIL TEMPERATURE | 0,5 |

←FR.

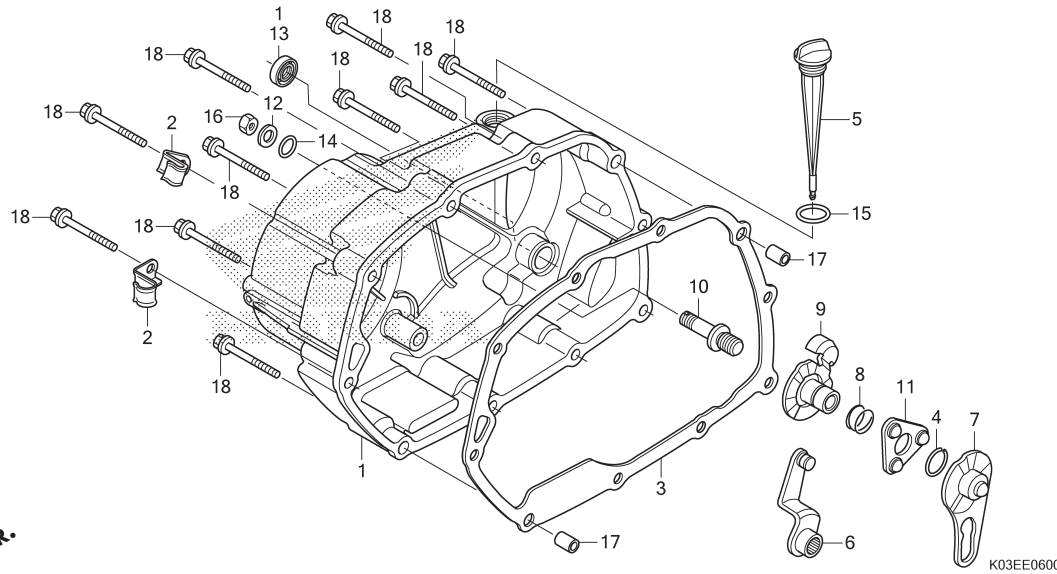
K03EE0500

| No. Ref. | No. Part | Deskripsi | Jumlah | | | | | | No. Seri | Kode Parts Catalog |
|----------|---------------|------------------------------|---------------|---------|---------|-----------------|---------|---------|----------|--------------------|
| | | | FIT&SPOKE(MS) | | | REVOLI (AFS110) | | | | |
| | | | 2013(E) | 2015(G) | 2017(J) | 2013(E) | 2015(G) | 2017(J) | | |
| 1 | 12100-K03-H10 | CYLINDER COMP. | 1 | 1 | 1 | 1 | 1 | 1 | 1 | |
| 2 | 12191-KWB-920 | GASKET, CYLINDER | 1 | 1 | 1 | 1 | 1 | 1 | 1 | |
| 3 | 37750-KPH-701 | SENSOR ASSY., THERMOSTAT OIL | 1 | 1 | 1 | 1 | 1 | 1 | 1 | |
| 4 | 90443-MB0-000 | WASHER, SEALING, 10.2MM | 1 | 1 | 1 | 1 | 1 | 1 | 1 | |
| 5 | 90701-KFM-900 | DOWEL PIN, SPECIAL, 8X14 ... | 2 | 2 | 2 | 2 | 2 | 2 | 2 | |

2

E-6

RIGHT CRANKCASE COVER



| No. Ref. | L.O.N. | (Nomor ref. relatif) Deskripsi | F.R.T. |
|----------|--------|-----------------------------------|--------|
| 1 | 110159 | COVER, CRANKCASE :RIGHT | 0,8 |
| 3 | 110158 | GASKET, CRANKCASE COVER :RIGHT .. | 0,6 |
| 6 | 2121A7 | LEVER, CLUTCH | 0,7 |
| 7 | | (8,11) | |
| | 2121A9 | PLATE, CLUTCH CAM | 0,6 |
| 9 | 2121C5 | PLATE, CLUTCH CAM LIFTER | 0,7 |
| 10 | 2121E3 | SCREW, CLUTCH ADJUSTING | 0,7 |
| 13 | 112105 | OIL SEAL, KICK STARTER SPINDLE .. | 0,7 |

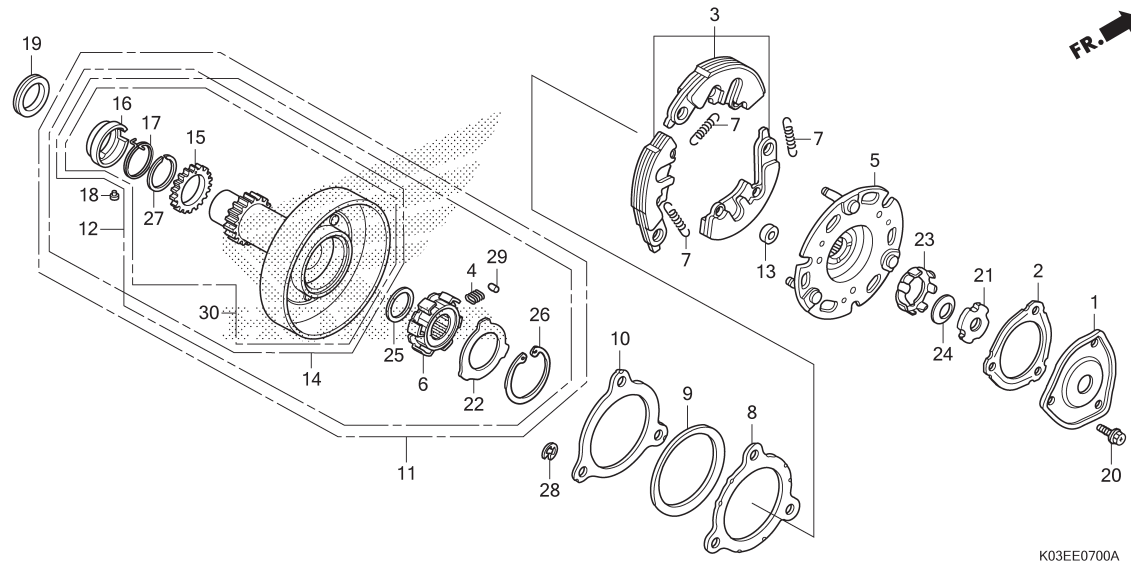
FR.

| No. Ref. | No. Part | Deskripsi | Jumlah | | | | | | No. Seri | Kode Parts Catalog |
|----------|----------------|------------------------------------|---------------|---------|---------|-----------------|---------|---------|----------|--------------------|
| | | | FIT&SPOKE(MS) | | | REVOFI (AFS110) | | CW(MCS) | | |
| | | | 2013(E) | 2015(G) | 2017(J) | 2013(E) | 2015(G) | 2017(J) | | |
| 1 | 11330-KWB-600 | COVER COMP., R. CRANKCASE .. | 1 | 1 | 1 | 1 | 1 | 1 | | |
| 2 | 11346-KTR-940 | CLAMPER A, OIL TEMP SENSOR CORD | 2 | 2 | 2 | 2 | 2 | 2 | | |
| 3 | 11394-KWB-920 | GASKET, R. CRANKCASE COVER . | 1 | 1 | 1 | 1 | 1 | 1 | | |
| 4 | 13115-GN5-910 | CLIP, PISTON PIN, 13MM | 1 | 1 | 1 | 1 | 1 | 1 | | |
| 5 | 15651-KPH-900 | GAUGE, OIL LEVEL | 1 | 1 | 1 | 1 | 1 | 1 | | |
| 6 | 22810-KTL-740 | LEVER COMP., CLUTCH | 1 | 1 | 1 | 1 | 1 | 1 | | |
| 7 | 22823-KWW-740 | PLATE, CLUTCH LIFTER CAM ... | 1 | 1 | 1 | 1 | 1 | 1 | | |
| 8 | 22825-KWW-740 | SPRING, CAM PLATE SIDE | 1 | 1 | 1 | 1 | 1 | 1 | | |
| 9 | 22830-KWW-740 | PLATE COMP., CLUTCH LIFTER . | 1 | 1 | 1 | 1 | 1 | 1 | | |
| 10 | 22846-KPH-901 | BOLT, CLUTCH ADJUSTING | 1 | 1 | 1 | 1 | 1 | 1 | | |
| 11 | 22860-KWW-740 | RETAINER COMP., BALL | 1 | 1 | 1 | 1 | 1 | 1 | | |
| 12 | 90485-040-000 | WASHER, 8MM | 1 | 1 | 1 | 1 | 1 | 1 | | |
| 13 | 91202-KRS-971 | OIL SEAL, 13.8X24X5 | 1 | 1 | 1 | 1 | 1 | 1 | | |
| 14 | 91303-001-010 | O-RING, 8MM | 1 | 1 | 1 | 1 | 1 | 1 | | |
| 15 | 91307-035-000 | O-RING, 18X3 | 1 | 1 | 1 | 1 | 1 | 1 | | |
| 16 | 94030-08000 | NUT, HEX., 8MM | 1 | 1 | 1 | 1 | 1 | 1 | | |
| 17 | 94301-08140 | DOWEL PIN, 8X14 | 2 | 2 | 2 | 2 | 2 | 2 | | |
| 18 | 96001-06040-00 | BOLT, FLANGE, 6X40 | 10 | 10 | 10 | 10 | 10 | 10 | | |

2

E-7

ONE WAY CLUTCH



| No. Ref. | L.O.N. | (Nomor ref. relatif) Deskripsi | F.R.T. |
|----------|--------|--------------------------------|--------|
| 1 | 2121D8 | (2) COVER, OIL FILTER | 0,6 |
| 3 | 2121A6 | (7) WEIGHT SET, CLUTCH | 0,9 |
| 5 | 2121A2 | PLATE, CLUTCH DRIVE | 0,9 |
| 6 | | (4,29) | |
| 11 | 2121D7 | INNER, ONE-WAY CLUTCH | 0,9 |
| | | (12) | |
| 14 | 2121D9 | OUTER, PRIMARY CLUTCH | 0,9 |
| | | (30) | |
| | 211105 | GEAR, PRIMARY DRIVE | 1,0 |

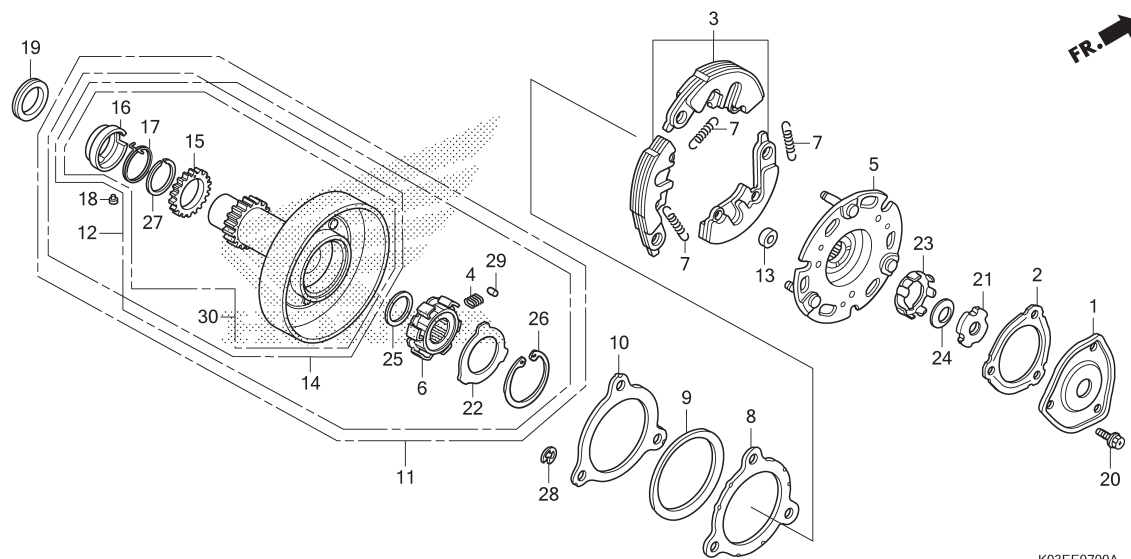
K03EE0700A

| No. Ref. | No. Part | Deskripsi | Jumlah | | | | | | No. Seri | Kode Parts Catalog |
|----------|---------------|----------------------------------|-----------------|---------|---------|---------------|---------|---------|----------|--------------------|
| | | | REVORI (AFS110) | | | FIT&SPOKE(MS) | | | | |
| | | | 2013(E) | 2015(G) | 2017(J) | 2013(E) | 2015(G) | 2017(J) | | |
| 1 | 15431-HF7-010 | COVER, OIL FILTER | 1 | 1 | 1 | 1 | 1 | 1 | | |
| 2 | 15439-KPH-901 | GASKET, OIL FILTER | 1 | 1 | 1 | 1 | 1 | 1 | | |
| 3 | 22535-K09-L00 | WEIGHT SET, PRIMARY CLUTCH (FC) | 1 | 1 | 1 | 1 | 1 | 1 | | |
| | 22535-KWW-P10 | WEIGHT SET, PRIMARY CLUTCH (EX) | 1 | 1 | 1 | 1 | 1 | 1 | | |
| 4 | 22606-GN5-910 | SPRING, ONE WAY RETAINER(FC) | 6 | 6 | 6 | 6 | 6 | 6 | | |
| | 22606-KWW-742 | SPRING, ONE-WAY CLUTCH(EX) . | 6 | 6 | 6 | 6 | 6 | 6 | | |
| 5 | 22610-K03-H12 | PLATE COMP., PRIMARY DRIVE (EX) | 1 | 1 | 1 | 1 | 1 | 1 | | |
| | 22610-KWW-741 | PLATE COMP., PRIMARY DRIVE (FC) | 1 | 1 | 1 | 1 | 1 | 1 | | |
| 6 | 22630-KWB-601 | INNER COMP., ONE-WAY CLUTCH (FC) | 1 | 1 | 1 | 1 | 1 | 1 | | |
| | 22630-KWW-742 | INNER COMP., ONE-WAY CLUTCH (EX) | 1 | 1 | 1 | 1 | 1 | 1 | | |
| | 22630-KWW-A82 | | 1 | 1 | 1 | 1 | 1 | 1 | | |
| 7 | 22641-KPH-900 | SPRING, PRIMARY CLUTCH (FC) | 3 | 3 | 3 | 3 | 3 | 3 | | |
| | 22641-KWW-742 | SPRING, PRIMARY CLUTCH(EX) . | 3 | 3 | 3 | 3 | 3 | 3 | | |
| 8 | 22642-KWW-742 | WASHER, CLUTCH SIDE(EX) | 1 | 1 | 1 | 1 | 1 | 1 | | |
| | 22642-KWW-741 | WASHER, CLUTCH SIDE(FC) | 1 | 1 | - | 1 | 1 | - | | |
| | 22642-K90-V01 | | - | - | 1 | - | - | 1 | | |
| 9 | 22643-KWW-741 | SPRING, SIDE FRICTION(FC) .. | 1 | 1 | 1 | 1 | 1 | 1 | | |
| | 22643-KWW-742 | SPRING, SIDE FRICTION(EX) .. | 1 | 1 | 1 | 1 | 1 | 1 | | |
| 10 | 22644-KWW-742 | PLATE, CLUTCH SIDE(EX) | 1 | 1 | 1 | 1 | 1 | 1 | | |



E-7

ONE WAY CLUTCH

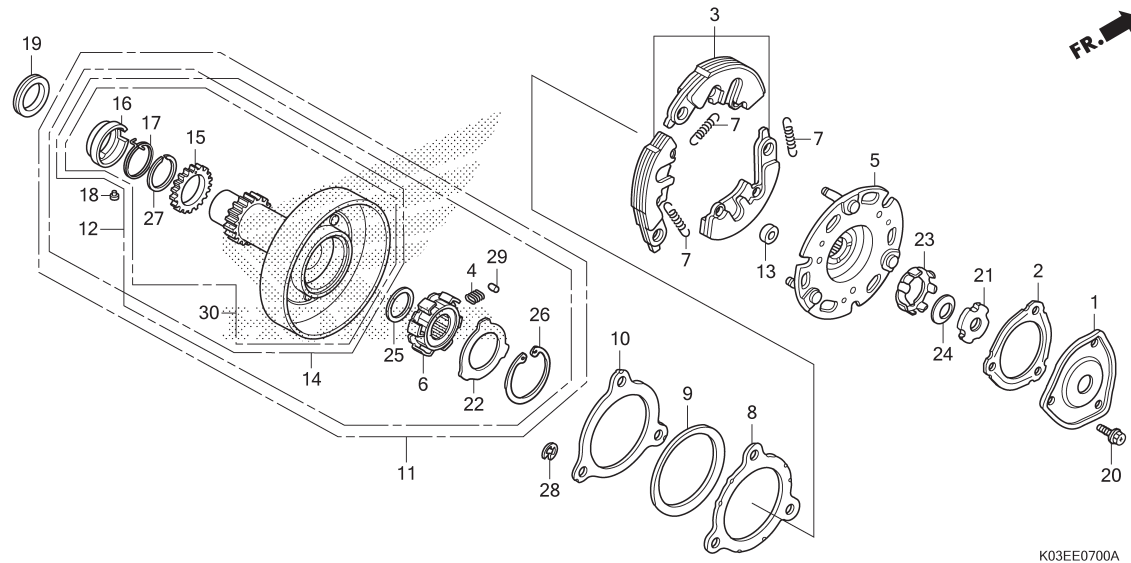


K03EE0700A

| No. Ref. | No. Part | Deskripsi | Jumlah | | | | | | No. Seri | Kode Parts Catalog |
|----------|---------------|----------------------------------|-----------------|---------|---------|---------------|---------|---------|----------|--------------------|
| | | | REVORI (AFS110) | | | FIT&SPOKE(MS) | | | | |
| | | | 2013(E) | 2015(G) | 2017(J) | 2013(E) | 2015(G) | 2017(J) | | |
| (10) | 22644-KWW-741 | PLATE, CLUTCH SIDE(FC) | 1 | 1 | - | 1 | 1 | - | | |
| | 22644-K90-V01 | | - | - | 1 | - | - | 1 | | |
| 11 | 22660-KWB-601 | OUTER ASSY., PRIMARY CLUTCH (FC) | 1 | 1 | 1 | 1 | 1 | 1 | | |
| 12 | 22660-K03-H12 | OUTER ASSY., PRIMARY CLUTCH (EX) | 1 | 1 | 1 | 1 | 1 | 1 | | |
| 13 | 22804-GB2-000 | RUBBER, CLUTCH DAMPER (FC) | 3 | 3 | 3 | 3 | 3 | 3 | | |
| | 22804-KWW-742 | RUBBER, CLUTCH DAMPER(EX) .. | 3 | 3 | 3 | 3 | 3 | 3 | | |
| 14 | 23120-KTL-740 | GEAR COMP., PRIMARY DRIVE (FC) | 1 | 1 | 1 | 1 | 1 | 1 | | |
| 15 | 23122-KTL-740 | SUB GEAR(17T) (FC) | 1 | 1 | 1 | 1 | 1 | 1 | | |
| 16 | 23123-KFL-850 | RETAINER, SPRING(FC) | 1 | 1 | 1 | 1 | 1 | 1 | | |
| 17 | 23124-GCE-900 | SPRING, SUB GEAR(FC) | 1 | 1 | 1 | 1 | 1 | 1 | | |
| 18 | 23125-GN5-910 | PIN(FC) | 1 | 1 | 1 | 1 | 1 | 1 | | |
| 19 | 23126-KWW-740 | COLLAR, 19.1X30X4 | 1 | 1 | 1 | 1 | 1 | 1 | | |
| 20 | 90083-KFL-850 | BOLT, SPECIAL FLANGE, 5X8 .. | 3 | 3 | 3 | 3 | 3 | 3 | | |
| 21 | 90231-087-010 | NUT, LOCK, 14MM | 1 | 1 | 1 | 1 | 1 | 1 | | |
| 22 | 90401-GB2-000 | WASHER, 30X45X0.8 (FC) | 1 | 1 | 1 | 1 | 1 | 1 | | |
| | 90401-KWW-742 | WASHER(EX) | 1 | 1 | 1 | 1 | 1 | 1 | | |
| 23 | 90431-GN5-910 | WASHER, LOCK | 1 | 1 | 1 | 1 | 1 | 1 | | |
| 24 | 90432-086-000 | WASHER B, LOCK | 1 | 1 | 1 | 1 | 1 | 1 | | |

E-7

ONE WAY CLUTCH



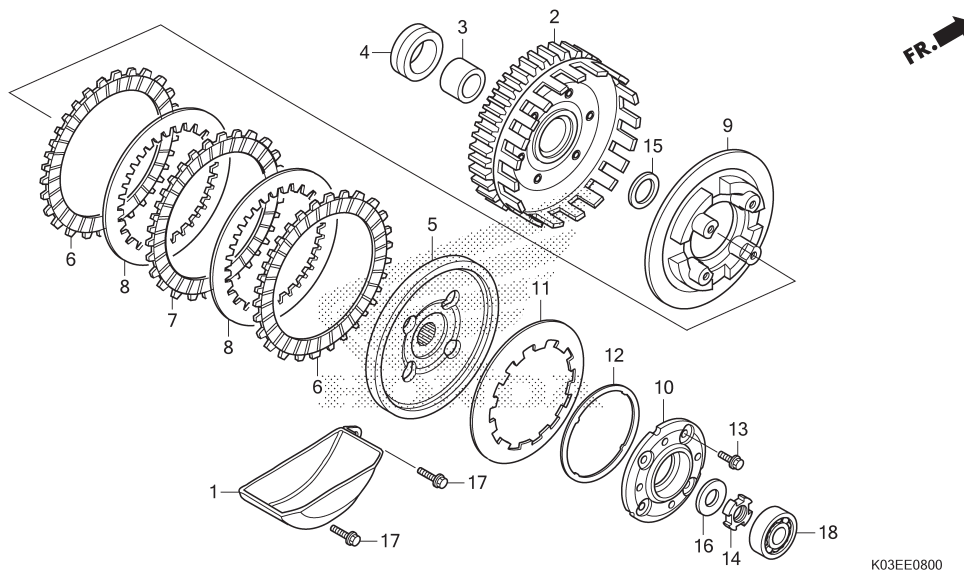
K03EE0700A

| No. Ref. | No. Part | Deskripsi | Jumlah | | | | | | No. Seri | Kode Parts Catalog |
|----------|---------------|------------------------------|---------------|---------|---------|-----------------|---------|---------|----------|--------------------|
| | | | FIT&SPOKE(MS) | | | REVOFI (AFS110) | | | | |
| | | | 2013(E) | 2015(G) | 2017(J) | 2013(E) | 2015(G) | 2017(J) | | |
| 25 | 90433-KWB-601 | WASHER, 17X23X1.5 (FC) | 1 | 1 | 1 | 1 | 1 | 1 | | |
| | 90433-KWW-742 | WASHER, 17X23X1.5 (EX) | 1 | 1 | 1 | 1 | 1 | 1 | | |
| 26 | 90455-GB2-000 | CIRCLIP, INTERNAL, 45MM | | | | | | | | |
| | | (FC) | 1 | 1 | 1 | 1 | 1 | 1 | | |
| 27 | 90603-POX-000 | CIRCLIP, INTERNAL, 45MM(EX) | 1 | 1 | 1 | 1 | 1 | 1 | | |
| | | SET RING, 23MM | | | | | | | | |
| 28 | 90605-166-720 | (FC) | 1 | 1 | 1 | 1 | 1 | 1 | | |
| | | CIRCLIP, 7MM | | | | | | | | |
| 29 | 91101-GB2-000 | (FC) | 3 | 3 | 3 | 3 | 3 | 3 | | |
| | | CIRCLIP, 7MM(EX) | 3 | 3 | 3 | 3 | 3 | 3 | | |
| 30 | 23120-K03-H12 | ROLLER, 5X8 | 6 | 6 | 6 | 6 | 6 | 6 | | |
| | | (FC) | 6 | 6 | 6 | 6 | 6 | 6 | | |
| | | ROLLER, 5X8(EX) | 6 | 6 | 6 | 6 | 6 | 6 | | |
| | | GEAR COMP., PRIMARY DRIVE | | | | | | | | |
| | | (EX) | 1 | 1 | 1 | 1 | 1 | 1 | | |



E-8

CLUTCH(F.C.C.)



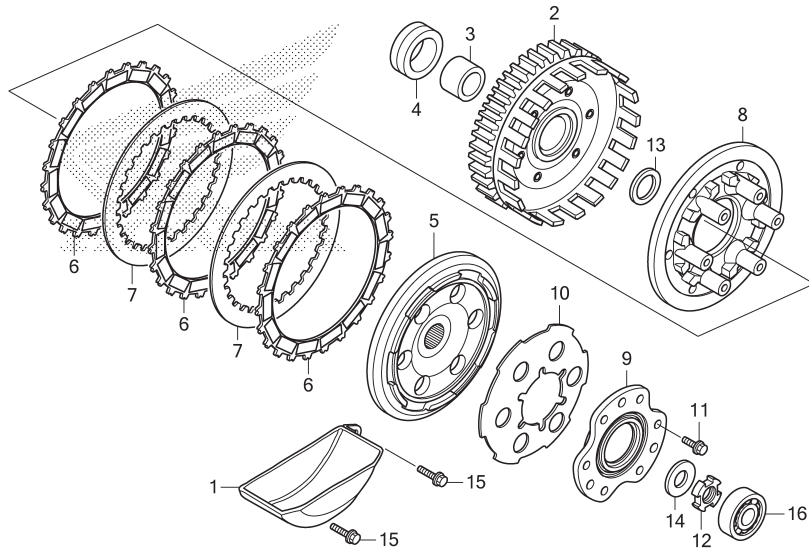
| No. Ref. | L.O.N. | (Nomor ref. relatif) Deskripsi | F.R.T. |
|----------|--------|---|--------|
| 1 | 1131B9 | SEPARATOR, OIL | 0,9 |
| 2 | 2121A0 | OUTER, CLUTCH | 0,9 |
| 5 | 212112 | CENTER, CLUTCH | 1,1 |
| 6 | | (7,80) | |
| | 2121A1 | DISC, CLUTCH FRICTION | 1,1 |
| | | .CATATAN: Waktu sama untuk dua unit atau lebih | |
| 9 | 2121A3 | PLATE, CLUTCH PRESSURE | 1,1 |
| 10 | 2121A4 | PLATE, CLUTCH LIFTER | 0,9 |
| 11 | 212107 | SPRING, CLUTCH | 0,9 |
| 18 | 2121B4 | BEARING, CLUTCH LIFTER | 0,7 |

| No. Ref. | No. Part | Deskripsi | Jumlah | | | | | | No. Seri | Kode Parts Catalog |
|----------|----------------|------------------------------|---------------|---------|---------|-----------------|---------|---------|----------|--------------------|
| | | | FIT&SPOKE(MS) | | | REVOFI (AFS110) | | CW(MCS) | | |
| | | | 2013(E) | 2015(G) | 2017(J) | 2013(E) | 2015(G) | 2017(J) | | |
| 1 | 15661-GN5-910 | PLATE, OIL SEPARATOR | 1 | 1 | 1 | 1 | 1 | 1 | | |
| 2 | 22110-KWW-741 | OUTER COMP., CLUTCH | 1 | 1 | 1 | 1 | 1 | 1 | | |
| 3 | 22115-KPH-900 | GUIDE, CLUTCH OUTER | 1 | 1 | 1 | 1 | 1 | 1 | | |
| 4 | 22116-KWW-740 | COLLAR, CLUTCH OUTER | 1 | 1 | 1 | 1 | 1 | 1 | | |
| 5 | 22121-KWW-741 | CENTER, CLUTCH(FC) | 1 | 1 | 1 | 1 | 1 | 1 | | |
| 6 | 22201-KWW-741 | DISK, CLUTCH FRICTION | 2 | 2 | 2 | 2 | 2 | 2 | | |
| 7 | 22204-KWW-741 | DISK B, CLUTCH FRICTION | 1 | 1 | 1 | 1 | 1 | 1 | | |
| 8 | 22321-KWW-741 | PLATE, CLUTCH | 2 | 2 | 2 | 2 | 2 | 2 | | |
| 9 | 22351-KWW-741 | PLATE, CLUTCH PRESSURE | 1 | 1 | 1 | 1 | 1 | 1 | | |
| 10 | 22361-KWW-741 | PLATE, CLUTCH LIFTER | 1 | 1 | 1 | 1 | 1 | 1 | | |
| 11 | 22401-KWW-741 | SPRING, CLUTCH | 1 | 1 | 1 | 1 | 1 | 1 | | |
| | 22401-KWW-A81 | | 1 | 1 | 1 | 1 | 1 | 1 | | |
| 12 | 22402-KWW-741 | SEAT, CLUTCH SPRING | 1 | 1 | 1 | 1 | 1 | 1 | | |
| 13 | 90050-KWB-601 | BOLT, SPECIAL FLANGE, 6X16 . | 4 | 4 | 4 | 4 | 4 | 4 | | |
| 14 | 90231-198-010 | NUT B, LOCK, 14MM | 1 | 1 | 1 | 1 | 1 | 1 | | |
| 15 | 90403-KPH-900 | WASHER, THRUST, 17MM | 1 | 1 | 1 | 1 | 1 | 1 | | |
| 16 | 90462-KWW-740 | WASHER, 14.1MM | 1 | 1 | 1 | 1 | 1 | 1 | | |
| 17 | 95701-06020-00 | BOLT, FLANGE, 6X20 | 2 | 2 | 2 | 2 | 2 | 2 | | |
| 18 | 96100-62000-00 | BEARING, RADIAL BALL, 6200 . | 1 | 1 | 1 | 1 | 1 | 1 | | |

2

E-8-1

CLUTCH(EXEDY)



K03EE0801

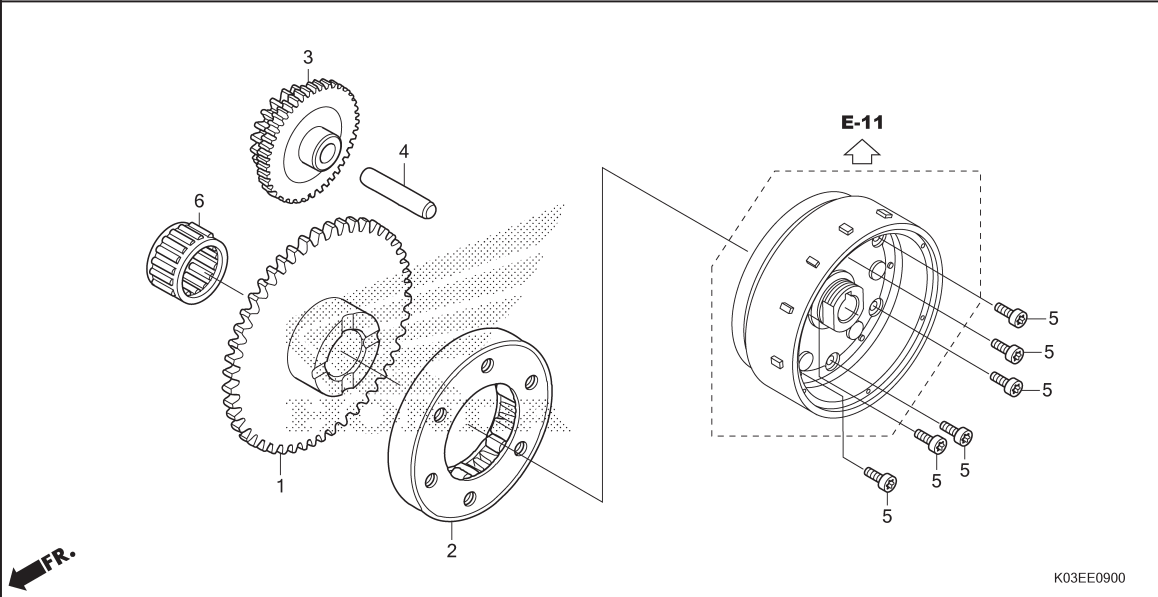
| No. Ref. | L.O.N. | (Nomor ref. relatif) Deskripsi | F.R.T. |
|----------|--------|--|--------|
| 1 | 1131B9 | SEPARATOR, OIL | 0,9 |
| 2 | 2121A0 | OUTER, CLUTCH | 0,9 |
| 5 | 212112 | CENTER, CLUTCH | 1,1 |
| 6 | | (7) | |
| | 2121A1 | DISC, CLUTCH FRICTION | 1,1 |
| | | .CATATAN: waktu sama untuk dua unit atau lebih | |
| 8 | 2121A3 | PLATE, CLUTCH PRESSURE | 1,1 |
| 9 | 2121A4 | PLATE, CLUTCH LIFTER | 0,9 |
| 10 | 212107 | SPRING, CLUTCH | 0,9 |
| 16 | 2121B4 | BEARING, CLUTCH LIFTER | 0,7 |

| No. Ref. | No. Part | Deskripsi | Jumlah | | | | | | No. Seri | Kode Parts Catalog |
|----------|----------------|------------------------------|---------------|---------|---------|-----------------|---------|---------|----------|--------------------|
| | | | FIT&SPOKE(MS) | | | REVOFI (AFS110) | | | | |
| | | | 2013(E) | 2015(G) | 2017(J) | 2013(E) | 2015(G) | 2017(J) | | |
| 1 | 15661-GN5-910 | PLATE, OIL SEPARATOR | 1 | 1 | 1 | 1 | 1 | 1 | | |
| 2 | 22110-KWW-742 | OUTER COMP., CLUTCH(69T) ... | 1 | 1 | 1 | 1 | 1 | 1 | | |
| 3 | 22115-KPH-900 | GUIDE, CLUTCH OUTER | 1 | 1 | 1 | 1 | 1 | 1 | | |
| 4 | 22116-KWW-740 | COLLAR, CLUTCH OUTER | 1 | 1 | 1 | 1 | 1 | 1 | | |
| 5 | 22121-KWW-742 | CENTER, CLUTCH | 1 | 1 | 1 | 1 | 1 | 1 | | |
| 6 | 22201-K03-H12 | DISK, CLUTCH FRICTION | 3 | 3 | 3 | 3 | 3 | 3 | | |
| 7 | 22321-KWW-742 | PLATE, CLUTCH(EX) | 2 | 2 | 2 | 2 | 2 | 2 | | |
| 8 | 22351-KWW-742 | PLATE, CLUTCH PRESSURE | 1 | 1 | 1 | 1 | 1 | 1 | | |
| 9 | 22361-KWW-742 | PLATE, CLUTCH LIFTER | 1 | 1 | 1 | 1 | 1 | 1 | | |
| 10 | 22401-KWW-742 | SPRING, CLUTCH | 1 | 1 | 1 | 1 | 1 | 1 | | |
| 11 | 90050-KWW-742 | BOLT, SPECIAL FLANGE, 5X16 . | 6 | 6 | 6 | 6 | 6 | 6 | | |
| 12 | 90231-198-010 | NUT B, LOCK, 14MM | 1 | 1 | 1 | 1 | 1 | 1 | | |
| 13 | 90406-KWW-742 | WASHER, THRUST, 17MM | 1 | 1 | 1 | 1 | 1 | 1 | | |
| 14 | 90462-KWW-740 | WASHER, 14.1MM | 1 | 1 | 1 | 1 | 1 | 1 | | |
| 15 | 95701-06020-00 | BOLT, FLANGE, 6X20 | 2 | 2 | 2 | 2 | 2 | 2 | | |
| 16 | 96100-62000-00 | BEARING, RADIAL BALL, 6200 . | 1 | 1 | 1 | 1 | 1 | 1 | | |



E-9

STARTING CLUTCH

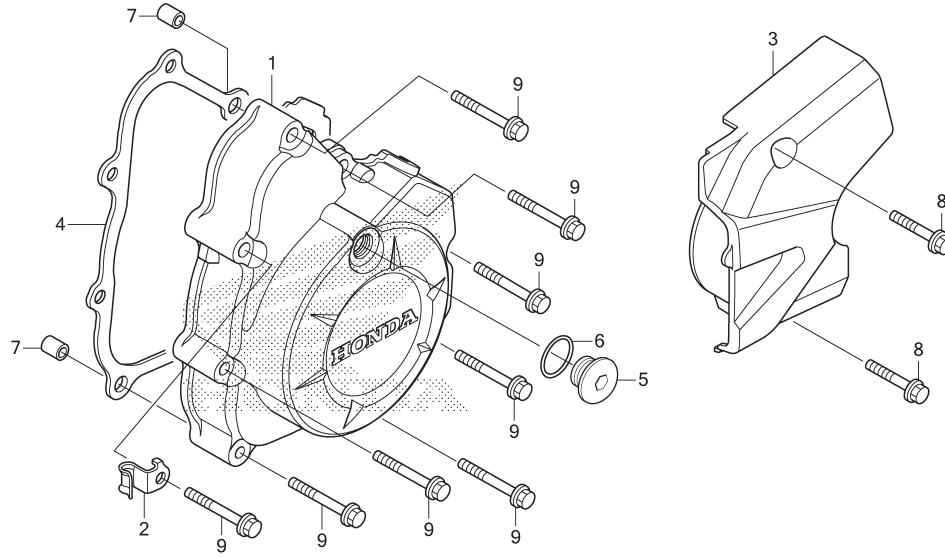


| No. Ref. | L.O.N. | (Nomor ref. relatif) Deskripsi | F.R.T. |
|----------|--------|--------------------------------|--------|
| 1 | 612120 | (6) GEAR, STARTER DRIVEN | 0,5 |
| 2 | 6121A2 | CLUTCH, STARTING ONE WAY | 0,6 |
| 3 | 612125 | GEAR, STARTER REDUCTION | 0,3 |

| No. Ref. | No. Part | Deskripsi | Jumlah | | | | | | No. Seri | Kode Parts Catalog |
|----------|---------------|---|---------------|---------|-----------------|---------|---------|---------|----------|--------------------|
| | | | FIT&SPOKE(MS) | | REVOFI (AFS110) | | CW(MCS) | | | |
| | | | 2013(E) | 2015(G) | 2017(J) | 2013(E) | 2015(G) | 2017(J) | | |
| 1 | 28110-KZV-T11 | GEAR COMP., STARTER DRIVEN (55T) (FC) | 1 | 1 | 1 | 1 | 1 | 1 | | |
| | 28111-KWW-740 | GEAR, STARTER DRIVEN(55T) .. | 1 | 1 | 1 | 1 | 1 | 1 | | |
| 2 | 28120-KPH-701 | CLUTCH ASSY., ONE WAY(EX) .. | 1 | 1 | 1 | 1 | 1 | 1 | | |
| | 28120-KWB-921 | CLUTCH ASSY., ONE WAY(MU) .. | 1 | 1 | 1 | 1 | 1 | 1 | | |
| 3 | 28130-KWW-740 | GEAR COMP., STARTER REDUCTION (55T/14T) | 1 | 1 | 1 | 1 | 1 | 1 | | |
| | 28133-KWW-A80 | GEAR, STARTER REDUCTION (55T/14T) | 1 | 1 | 1 | 1 | 1 | 1 | | |
| 4 | 28132-KPH-900 | SHAFT, REDUCTION GEAR | 1 | 1 | 1 | 1 | 1 | 1 | | |
| 5 | 90085-KTC-920 | BOLT, SOCKET, 6X14 | 6 | 6 | 6 | 6 | 6 | 6 | | |
| 6 | 91011-KWW-741 | BEARING, NEEDLE, 21X27X18 | 1 | 1 | 1 | 1 | 1 | 1 | | |

E-10

LEFT CRANKCASE COVER



K03EE1000

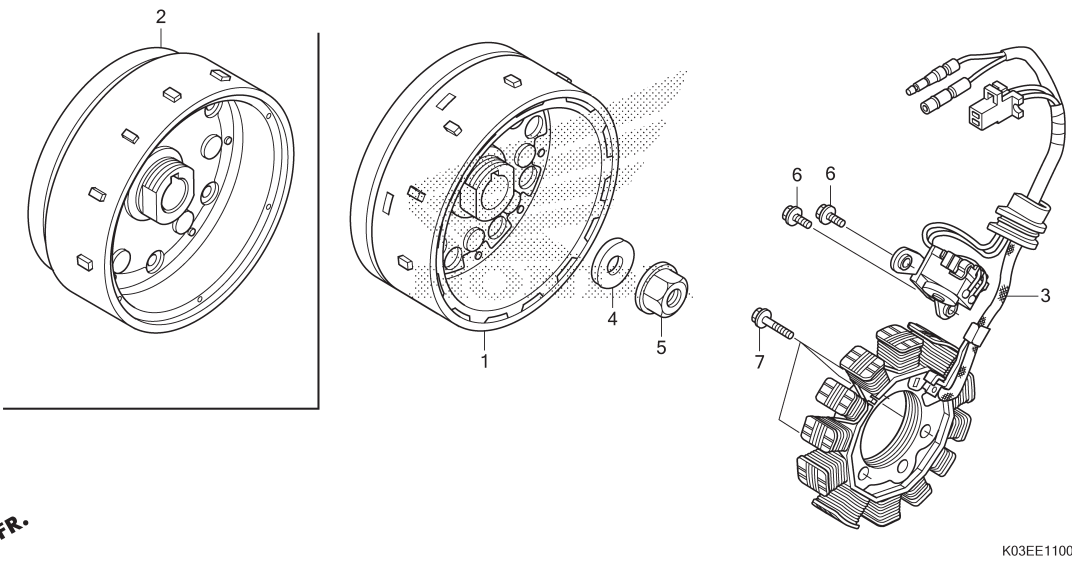
| No. Ref. | L.O.N. | (Nomor ref. relatif) Deskripsi | F.R.T. |
|----------|--------|-----------------------------------|--------|
| 1 | 1101A6 | COVER, CRANKCASE :LEFT | 0,4 |
| 3 | 1101B0 | COVER, CRANKCASE :LEFT REAR | 0,1 |
| 4 | 1101A3 | GASKET, CRANKCASE COVER :LEFT ... | 0,3 |

| No. Ref. | No. Part | Deskripsi | Jumlah | | | | | | No. Seri | Kode Parts Catalog |
|----------|----------------|------------------------------------|---------------|---------|-----------------|---------|---------|---------|----------|--------------------|
| | | | FIT&SPOKE(MS) | | REVOFI (AFS110) | | CW(MCS) | | | |
| | | | 2013(E) | 2015(G) | 2017(J) | 2013(E) | 2015(G) | 2017(J) | | |
| 1 | 11341-K03-H10 | COVER, L. CRANKCASE | 1 | 1 | 1 | 1 | 1 | 1 | | |
| 2 | 11346-KTR-940 | CLAMPER A, OIL TEMP SENSOR CORD | 1 | 1 | 1 | 1 | 1 | 1 | | |
| 3 | 11360-KWW-A80 | COVER COMP., L. RR. | 1 | 1 | 1 | 1 | 1 | 1 | | |
| 4 | 11395-KWB-920 | GASKET, L. CRANKCASE COVER . | 1 | 1 | 1 | 1 | 1 | 1 | | |
| 5 | 90084-K03-N30 | CAP, 14MM | 1 | 1 | 1 | 1 | 1 | 1 | | |
| 6 | 91308-KVR-C00 | O-RING, 13.8X2.5 | 1 | 1 | 1 | 1 | 1 | 1 | | |
| 7 | 94301-08140 | DOWEL PIN, 8X14 | 2 | 2 | 2 | 2 | 2 | 2 | | |
| 8 | 96001-06025-00 | BOLT, FLANGE, 6X25 | 2 | 2 | 2 | 2 | 2 | 2 | | |
| 9 | 96001-06035-00 | BOLT, FLANGE, 6X35 | 8 | 8 | 8 | 8 | 8 | 8 | | |



E-11

GENERATOR



FR.

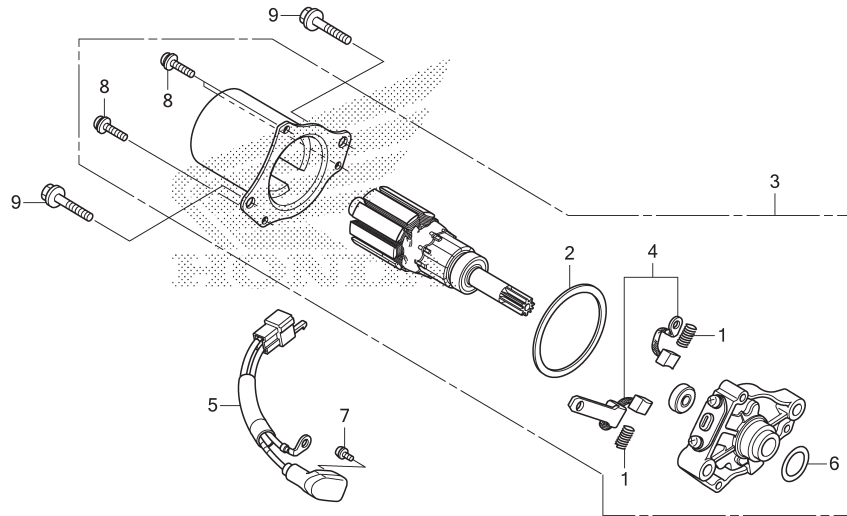
| No. Ref. | L.O.N. | (Nomor ref. relatif) Deskripsi | F.R.T. |
|----------|--------|--------------------------------|--------|
| 1 | | (2) | |
| 613105 | | ROTOR ATAU FLYWHEEL | 0,6 |
| 6131A3 | | STATOR | 0,6 |

| No. Ref. | No. Part | Deskripsi | Jumlah | | | | | | No. Seri | Kode Parts Catalog |
|----------|----------------|--------------------------|-----------------|---------|---------|---------|---------|---------|----------|--------------------|
| | | | REVORI (AFS110) | | | CW(MCS) | | | | |
| | | | FIT&SPOKE(MS) | | 2017(J) | 2013(E) | 2015(G) | 2017(J) | | |
| | | | 2013(E) | 2015(G) | 2017(J) | 2013(E) | 2015(G) | 2017(J) | | |
| 1 | 31110-K03-N32 | FLYWHEEL COMP. | 1 | 1 | 1 | 1 | 1 | 1 | | |
| 2 | 31110-K03-H11 | FLYWHEEL COMP. | 1 | 1 | 1 | 1 | 1 | 1 | | |
| 3 | 31120-K03-H11 | STATOR COMP.(MB) | 1 | 1 | 1 | 1 | 1 | 1 | | |
| | 31120-K03-H32 | STATOR COMP.(DS) | 1 | 1 | 1 | 1 | 1 | 1 | | |
| 4 | 90403-KN6-930 | WASHER, 10X24 | 1 | 1 | 1 | 1 | 1 | 1 | | |
| 5 | 94050-10000 | NUT, FLANGE, 10MM | 1 | 1 | 1 | 1 | 1 | 1 | | |
| 6 | 96001-06016-00 | BOLT, FLANGE, 6X16 | 2 | 2 | 2 | 2 | 2 | 2 | | |
| 7 | 96001-06022-00 | BOLT, FLANGE, 6X22 | 3 | 3 | 3 | 3 | 3 | 3 | | |

2

E-13

STARTER MOTOR



K03EE1300

| No. Ref. | L.O.N. | (Nomor ref. relatif) Deskripsi | F.R.T. |
|----------|--------|---|--------|
| 3 | 612105 | (6) MOTOR, STARTING | 0,7 |
| 4 | 6121A4 | (1,2) TERMINAL, BRUSH(STARTER) | 0,9 |
| 5 | 6111A5 | SUB HARNESS, STARTER..... | 0,5 |

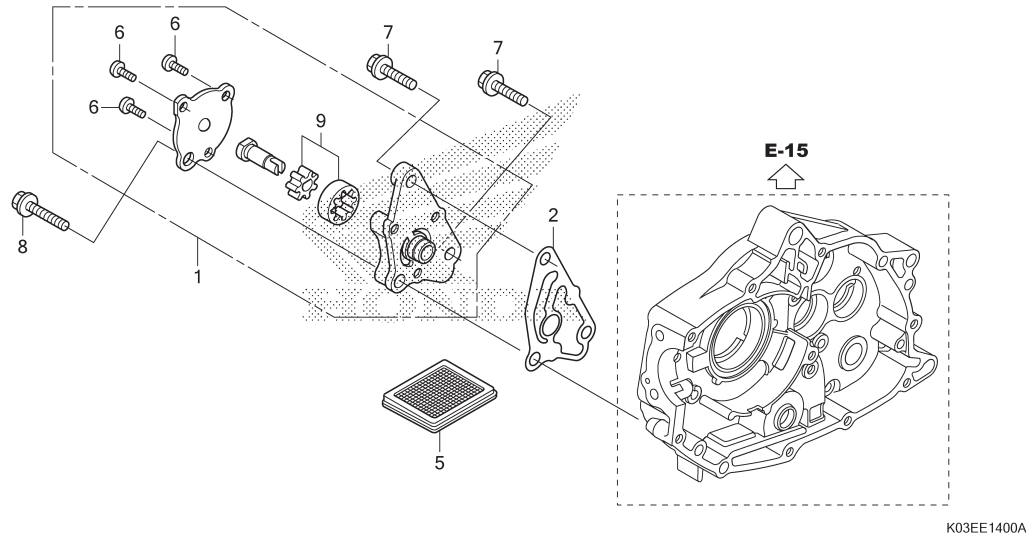


| No. Ref. | No. Part | Deskripsi | Jumlah | | | | | | No. Seri | Kode Parts Catalog |
|----------|----------------|------------------------------|--------------------------|---------|---------|---------|---------|---------|----------|--------------------|
| | | | REVOFI (AFS110) | | | CW(MCS) | | | | |
| | | | FIT&SPOKE(MS) 2013(E) | 2015(G) | 2017(J) | 2013(E) | 2015(G) | 2017(J) | | |
| 1 | 31204-KG8-004 | SPRING, CARBON BRUSH | 2 | 2 | 2 | 2 | 2 | 2 | | |
| 2 | 31206-GW3-004 | PACKING | 1 | 1 | 1 | 1 | 1 | 1 | | |
| 3 | 31210-KWB-921 | MOTOR UNIT, STARTER | 1 | 1 | 1 | 1 | 1 | 1 | | |
| 4 | 32101-GW3-780 | BRUSH SET | 1 | 1 | 1 | 1 | 1 | 1 | | |
| 5 | 32105-KWW-A81 | SUB CORD, STARTER MOTOR | 1 | 1 | 1 | 1 | 1 | 1 | | |
| 6 | 91309-KEE-630 | O-RING | 1 | 1 | 1 | 1 | 1 | 1 | | |
| 7 | 93892-04006-08 | SCREW-WASHER, 4X6 | 1 | 1 | 1 | 1 | 1 | 1 | | |
| 8 | 93892-05016-08 | SCREW-WASHER, 5X16 | 3 | 3 | 3 | 3 | 3 | 3 | | |
| 9 | 96001-06032-00 | BOLT, FLANGE, 6X32 | 2 | 2 | 2 | 2 | 2 | 2 | | |



E-14

OIL PUMP



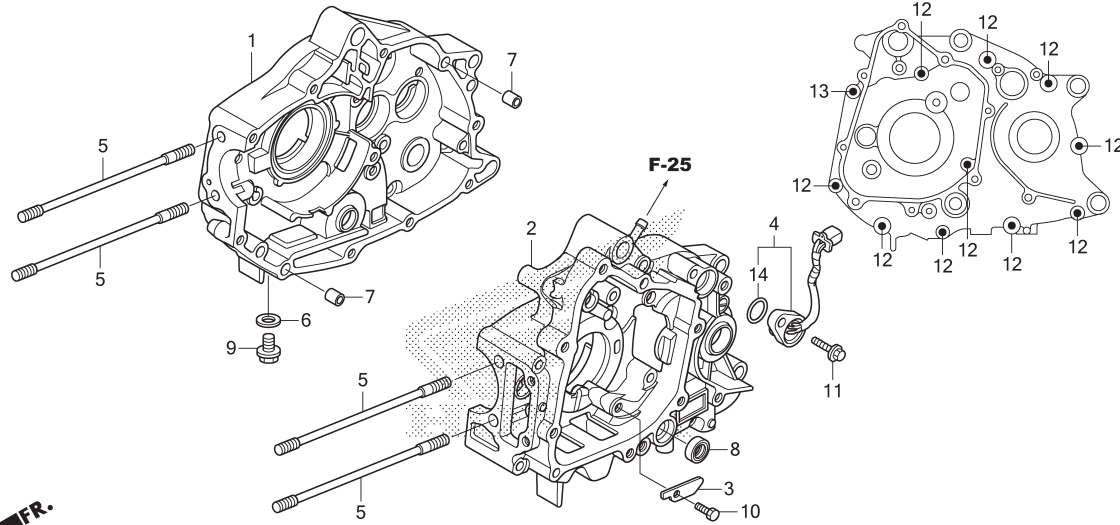
| No. Ref. | L.O.N. | (Nomor ref. relatif) Deskripsi | F.R.T. |
|----------|--------|-----------------------------------|--------|
| 1 | | (2) | |
| | 113105 | PUMP ASSY., OIL | 0,7 |
| 5 | 1131B5 | SCREEN, OIL FILTER | 0,6 |

FR.

| No. Ref. | No. Part | Deskripsi | Jumlah | | | | | | No. Seri | Kode Parts Catalog |
|----------|----------------|-----------------------------|--------------------------|---------|---------|---------|---------|---------|----------|--------------------|
| | | | REVORI (AFS110) | | | CW(MCS) | | | | |
| | | | FIT&SPOKE(MS) 2013(E) | 2015(G) | 2017(J) | 2013(E) | 2015(G) | 2017(J) | | |
| 1 | 15100-KVR-C00 | PUMP ASSY., OIL | 1 | 1 | 1 | 1 | 1 | 1 | | |
| | 15100-KWB-600 | | 1 | 1 | 1 | 1 | 1 | 1 | | |
| | 15100-KWB-920 | | 1 | 1 | 1 | 1 | 1 | 1 | | |
| 2 | 15119-KWB-600 | GASKET, OIL PUMP BODY | 1 | 1 | 1 | 1 | 1 | 1 | | |
| 5 | 15421-KSP-910 | SCREEN, OIL FILTER | 1 | 1 | 1 | 1 | 1 | 1 | | |
| 6 | 93500-05010-0A | SCREW, PAN, 5X10 | 3 | 3 | 3 | 3 | 3 | 3 | | |
| 7 | 96001-06016-00 | BOLT, FLANGE, 6X16 | 2 | 2 | 2 | 2 | 2 | 2 | | |
| 8 | 96001-06022-00 | BOLT, FLANGE, 6X22 | 1 | 1 | 1 | 1 | 1 | 1 | | |
| 9 | 15021-GF6-000 | ROTOR SET, OIL PUMP | 1 | 1 | 1 | 1 | 1 | 1 | | |

E-15

CRANKCASE



| No. Ref. | L.O.N. | (Nomor ref. relatif) Deskripsi | F.R.T. |
|----------|--------|--|--------|
| 1 | 110120 | CRANKCASE :RIGHTTERMASUK: Penurunan dan pemasangan mesin | 3,8 |
| 2 | 110115 | CRANKCASE :LEFTTERMASUK: Penurunan dan pemasangan mesin | 3,1 |
| | 1101A2 | CRANKCASE :KEDUA-DUANYATERMASUK: Penurunan dan pemasangan mesin | 4,1 |
| 4 | 615125 | (14) SWITCH, GEAR CHANGE | 0,2 |
| 8 | 1101F9 | OIL SEAL, GEARSHIFT SPINDLE | 1,2 |

FR.

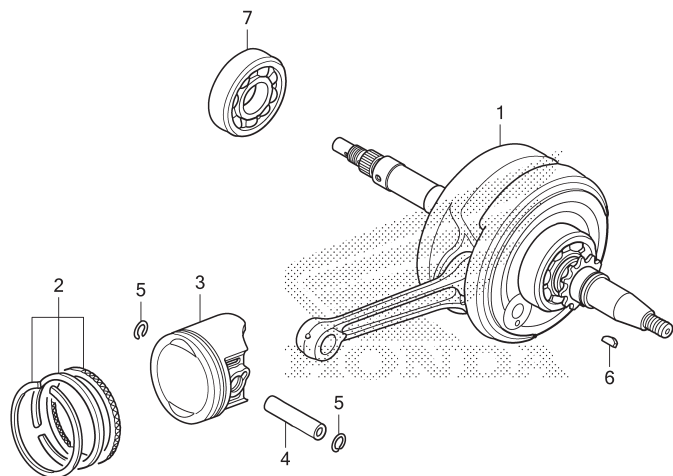
K03EE1500A

| No. Ref. | No. Part | Deskripsi | Jumlah | | | | | | No. Seri | Kode Parts Catalog |
|----------|----------------|-----------------------------------|--------------------------|---------|---------|---------|---------|---------|----------|--------------------|
| | | | REVORI (AFS110) | | | CW(MCS) | | | | |
| | | | FIT&SPOKE(MS) 2013(E) | 2015(G) | 2017(J) | 2013(E) | 2015(G) | 2017(J) | | |
| 1 | 11100-KWW-740 | CRANKCASE COMP., R. | 1 | 1 | 1 | 1 | 1 | 1 | | |
| 2 | 11200-K03-N30 | CRANKCASE COMP., L. | 1 | 1 | 1 | 1 | 1 | 1 | | |
| 3 | 11218-KWW-740 | PLATE, OIL STOPPER | 1 | 1 | 1 | 1 | 1 | 1 | | |
| 4 | 35759-KWW-A41 | CONTACT ASSY., CHANGE SWITCH (TD) | 1 | 1 | 1 | - | - | - | ----- | 2IN |
| | 35759-KWB-921 | | 1 | 1 | - | 1 | 1 | 1 | ----- | IN |
| 5 | 90031-KWB-600 | BOLT, STUD, 7X180.5 | 4 | 4 | 4 | 4 | 4 | 4 | | |
| 6 | 90407-259-000 | PACKING, DRAIN COCK, 12.5X20 | 1 | 1 | 1 | 1 | 1 | 1 | | |
| 7 | 90703-HC4-000 | DOWEL PIN, 10X14 | 2 | 2 | 2 | 2 | 2 | 2 | | |
| 8 | 91208-KWB-601 | OIL SEAL, 11.6X22X7 | 1 | 1 | 1 | 1 | 1 | 1 | | |
| 9 | 92800-12000 | BOLT, DRAIN PLUG, 12MM | 1 | 1 | 1 | 1 | 1 | 1 | | |
| 10 | 93101-06014-0A | BOLT, HEX., 6X14 | 1 | 1 | 1 | 1 | 1 | 1 | | |
| 11 | 95701-06018-00 | BOLT, FLANGE, 6X18 | 1 | 1 | 1 | 1 | 1 | 1 | | |
| 12 | 96001-06060-00 | BOLT, FLANGE, 6X60 | 10 | 10 | 10 | 10 | 10 | 10 | | |
| 13 | 96001-06075-00 | BOLT, FLANGE, 6X75 | 1 | 1 | 1 | 1 | 1 | 1 | | |
| 14 | 91301-HP2-671 | O-RING, 21X2.4 | 1 | 1 | 1 | 1 | 1 | 1 | | |



E-16

CRANKSHAFT/PISTON



FR.

K03EE1600

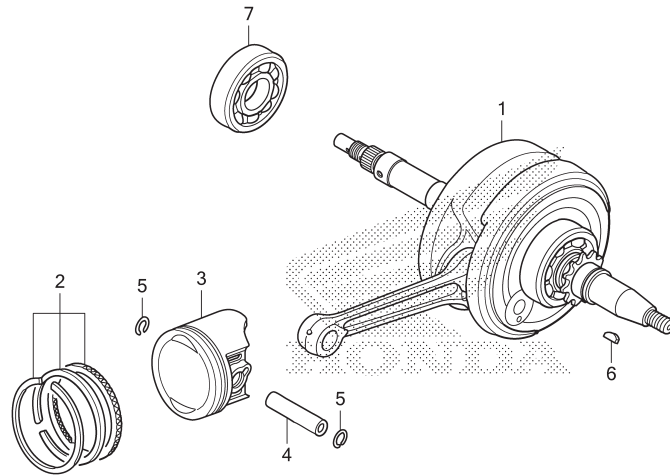
| No. Ref. | L.O.N. | (Nomor ref. relatif) Deskripsi | F.R.T. |
|----------|--------|---|--------|
| 1 | 1101B5 | CRANKSHAFTTERMASUK: Penurunan dan pemasangan mesin (2,4,5) | 3,5 |
| 3 | 111103 | PISTON RING DAN/ATAU PISTON(SATU) | 1,4 |
| 7 | 1101B7 | BEARING, CRANKSHAFT :RIGHTTERMASUK: Penurunan dan pemasangan mesin | 3,4 |

| No. Ref. | No. Part | Deskripsi | Jumlah | | | | | | No. Seri | Kode Parts Catalog |
|----------|---------------|-------------------------------------|---------------|---------|---------|-----------------|---------|---------|----------|--------------------|
| | | | FIT&SPOKE(MS) | | | REVORI (AFS110) | | | | |
| | | | 2013(E) | 2015(G) | 2017(J) | 2013(E) | 2015(G) | 2017(J) | | |
| 1 | 13000-K03-N30 | CRANKSHAFT COMP. | 1 | 1 | 1 | 1 | 1 | 1 | | |
| 2 | 13011-K03-306 | RING SET, PISTON(STD.) (TP) . | 1 | 1 | 1 | 1 | 1 | 1 | | |
| | 13021-K03-306 | RING SET, PISTON(0.25) (TP) . | (1) | (1) | (1) | (1) | (1) | (1) | | |
| | 13031-K03-306 | RING SET, PISTON(0.50) (TP) . | (1) | (1) | (1) | (1) | (1) | (1) | | |
| | 13041-K03-306 | RING SET, PISTON(0.75) (TP) . | (1) | (1) | (1) | (1) | (1) | (1) | | |
| | 13051-K03-306 | RING SET, PISTON(1.00) (TP) . | (1) | (1) | (1) | (1) | (1) | (1) | | |
| | 13011-K03-305 | RING SET, PISTON(STD.) (RK) . | 1 | 1 | - | 1 | 1 | - | | |
| | 13021-K03-305 | RING SET, PISTON(0.25) (RK) . | (1) | (1) | - | (1) | (1) | - | | |
| | 13031-K03-305 | RING SET, PISTON(0.50) (RK) . | (1) | (1) | - | (1) | (1) | - | | |
| | 13041-K03-305 | RING SET, PISTON(0.75) (RK) . | (1) | (1) | - | (1) | (1) | - | | |
| | 13051-K03-305 | RING SET, PISTON(1.00) (RK) . | (1) | (1) | - | (1) | (1) | - | | |
| | 13011-K90-V00 | RING SET, PISTON(STD.) (RK) . | - | - | 1 | - | - | 1 | | |
| | 13021-K90-V00 | RING SET, PISTON(0.25) (RK) . | - | - | (1) | - | - | (1) | | |
| | 13031-K90-V00 | RING SET, PISTON(0.50) (RK) . | - | - | (1) | - | - | (1) | | |
| | 13041-K90-V00 | RING SET, PISTON(0.75) (RK) . | - | - | (1) | - | - | (1) | | |
| | 13051-K90-V00 | RING SET, PISTON(1.00) (RK) . | - | - | (1) | - | - | (1) | | |
| 3 | 13101-K03-P00 | PISTON(STD.) | 1 | 1 | 1 | 1 | 1 | 1 | | |
| | 13102-K03-P00 | PISTON(0.25) | (1) | (1) | (1) | (1) | (1) | (1) | | |
| | 13103-K03-P00 | PISTON(0.50) | (1) | (1) | (1) | (1) | (1) | (1) | | |
| | 13104-K03-P00 | PISTON(0.75) | (1) | (1) | (1) | (1) | (1) | (1) | | |
| | 13105-K03-P00 | PISTON(1.00) | (1) | (1) | (1) | (1) | (1) | (1) | | |
| 4 | 13111-087-000 | PIN, PISTON | 1 | 1 | 1 | 1 | 1 | 1 | | |
| 5 | 13115-GN5-910 | CLIP, PISTON PIN, 13MM | 2 | 2 | 2 | 2 | 2 | 2 | | |
| 6 | 90741-003-010 | KEY, WOODRUFF, 4MM | 1 | 1 | 1 | 1 | 1 | 1 | | |
| 7 | 91001-K03-N30 | BEARING, RADIAL BALL, 63/22 RH (NT) | 1 | 1 | 1 | 1 | 1 | 1 | | |

2

E-16

CRANKSHAFT/PISTON



FR.

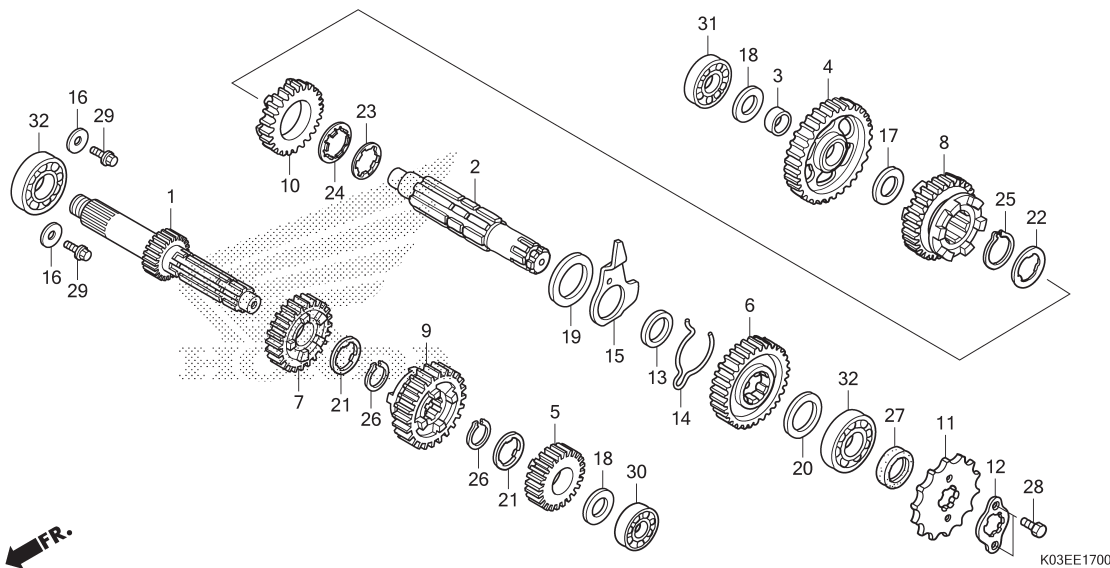
K03EE1600

| No. Ref. | No. Part | Deskripsi | Jumlah | | | | | | No. Seri | Kode Parts Catalog |
|----------|---------------|----------------------------------|---------------|---------|-----------------|---------|---------|---------|----------|--------------------|
| | | | FIT&SPOKE(MS) | | REVOFI (AFS110) | | CW(MCS) | | | |
| | | | 2013(E) | 2015(G) | 2017(J) | 2013(E) | 2015(G) | 2017(J) | | |
| (7) | 91001-K03-N31 | BEARING, RADIAL BALL, 63/22 (SK) | 1 | 1 | 1 | 1 | 1 | 1 | | |
| | 91001-K03-N32 | BEARING, RADIAL BALL, 63/22 (NK) | 1 | 1 | 1 | 1 | 1 | 1 | | |

2

E-17

TRANSMISSION



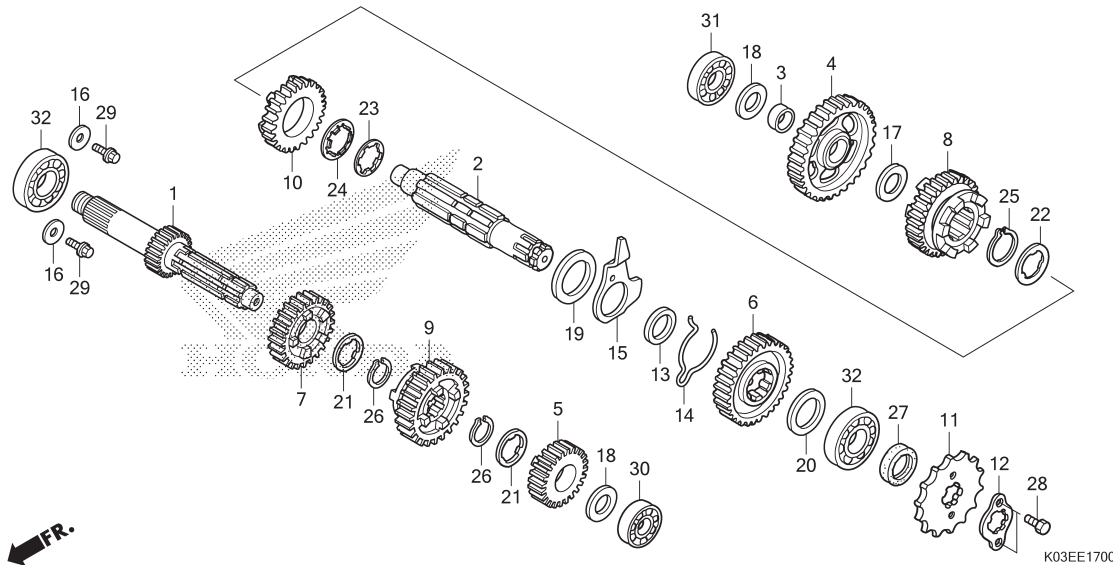
| No. Ref. | L.O.N. | (Nomor ref. relatif) Deskripsi | F.R.T. |
|----------|---------|--|--------|
| 1 | 210141 | (5,7,9) MAINSHAFT, TRANSMISSION | 2,9 |
| | | .TERMASUK: Penurunan dan pemasangan mesin | |
| 2 | 210141A | .Replace countershaft tambahkan (4,6,8,10) | 0,2 |
| 2 | 210142 | COUNTERSHAFT, TRANSMISSION | 2,9 |
| | | .TERMASUK: Penurunan dan pemasangan mesin | |
| | | .Replace mainshaft tambahkan | 0,2 |
| 11 | 213135 | SPROCKET, DRIVE | 0,2 |
| 30 | 2101C2 | BEARING, MAINSHAFT :LEFT | 2,9 |
| | | .TERMASUK: Penurunan dan pemasangan mesin | |
| 31 | 2101C8 | BEARING, COUNTERSHAFT :RIGHT | 3,6 |
| | | .TERMASUK: Penurunan dan pemasangan mesin | |
| 32 | 2101C5 | BEARING, MAINSHAFT :RIGHT | 3,6 |
| | | .TERMASUK: Penurunan dan pemasangan mesin | |
| | | 2101C6 BEARING, MAINSHAFT :KEDUA-DUANYA | 3,8 |
| | | .TERMASUK: Penurunan dan pemasangan mesin | |
| | | 2101C7 BEARING, COUNTERSHAFT :LEFT | 2,9 |
| | | .TERMASUK: Penurunan dan | |

| No. Ref. | No. Part | Deskripsi | Jumlah | | | | | | No. Seri | Kode Parts Catalog |
|----------|---------------|--------------------------------|---------------|---------|---------|-----------------|---------|---------|----------|--------------------|
| | | | FIT&SPOKE(MS) | | | REVORI (AFS110) | | | | |
| | | | 2013(E) | 2015(G) | 2017(J) | 2013(E) | 2015(G) | 2017(J) | | |
| 1 | 23211-KWW-740 | MAINSHAFT(13T) | 1 | 1 | 1 | 1 | 1 | 1 | | |
| 2 | 23221-KWW-740 | COUNTERSHAFT | 1 | 1 | 1 | 1 | 1 | 1 | | |
| 3 | 23415-KPH-900 | BUSH, 15MM | 1 | 1 | 1 | 1 | 1 | 1 | | |
| 4 | 23421-K03-H10 | GEAR, COUNTERSHAFT FIRST(34T) | 1 | 1 | 1 | 1 | 1 | 1 | | |
| 5 | 23431-K03-H10 | GEAR, MAINSHAFT SECOND(18T) | 1 | 1 | 1 | 1 | 1 | 1 | | |
| 6 | 23441-K03-H10 | GEAR, COUNTERSHAFT SECOND(28T) | 1 | 1 | 1 | 1 | 1 | 1 | | |
| 7 | 23451-K03-H10 | GEAR, MAINSHAFT THIRD(22T) . | 1 | 1 | 1 | 1 | 1 | 1 | | |
| 8 | 23461-KWW-740 | GEAR, COUNTERSHAFT THIRD(25T) | 1 | 1 | 1 | 1 | 1 | 1 | | |
| 9 | 23471-K03-H10 | GEAR, MAINSHAFT FOURTH(24T) | 1 | 1 | 1 | 1 | 1 | 1 | | |
| 10 | 23481-K03-H10 | GEAR, COUNTERSHAFT FOURTH(22T) | 1 | 1 | 1 | 1 | 1 | 1 | | |
| 11 | 23801-KWW-740 | SPROCKET, DRIVE(14T) | 1 | 1 | 1 | 1 | 1 | 1 | | |
| 12 | 23802-GN5-910 | PLATE, FIXING | 1 | 1 | 1 | 1 | 1 | 1 | | |
| 13 | 23911-KPH-900 | COLLAR, LOCK PLATE | 1 | 1 | 1 | 1 | 1 | 1 | | |
| 14 | 24305-KWB-600 | SPRING, CHANGE FRICTION | 1 | 1 | 1 | 1 | 1 | 1 | | |
| 15 | 24306-KWB-600 | PLATE, DRUM LOCK | 1 | 1 | 1 | 1 | 1 | 1 | | |
| 16 | 90407-KWW-740 | WASHER, 6.2X19X2.3 | 2 | 2 | 2 | 2 | 2 | 2 | | |
| 17 | 90412-187-000 | WASHER, THRUST, 15MM | 1 | 1 | 1 | 1 | 1 | 1 | | |
| 18 | 90412-KPH-900 | WASHER, SPECIAL, 12X23 | 2 | 2 | 2 | 2 | 2 | 2 | | |
| 19 | 90452-413-000 | WASHER, THRUST, 20MM | 1 | 1 | 1 | 1 | 1 | 1 | | |
| 20 | 90452-GB4-770 | WASHER, THRUST, 17MM | 1 | 1 | 1 | 1 | 1 | 1 | | |
| 21 | 90461-035-000 | WASHER, SPLINE, 17MM | 2 | 2 | 2 | 2 | 2 | 2 | | |
| 22 | 90461-459-010 | WASHER, SPLINE, 20MM | 1 | 1 | 1 | 1 | 1 | 1 | | |
| 23 | 90461-KWB-600 | WASHER, SPLINE, 20MM | 1 | 1 | 1 | 1 | 1 | 1 | | |



E-17

TRANSMISSION



| No. Ref. | L.O.N. | (Nomor ref. relatif) Deskripsi | F.R.T. |
|----------|--------|--------------------------------|--------|
|----------|--------|--------------------------------|--------|

| | | | |
|--------|--|--|--|
| 2101C9 | | pasangan mesin BEARING, COUNTERSHAFT :KEDUA-DUANYA 3,8 .TERMASUK: Penurunan dan pemasangan mesin | |
| 2101D4 | | BEARING, MAINSHAFT DAN COUNTERSHAFT :ALL 4,0 .TERMASUK: Penurunan dan pemasangan mesin | |

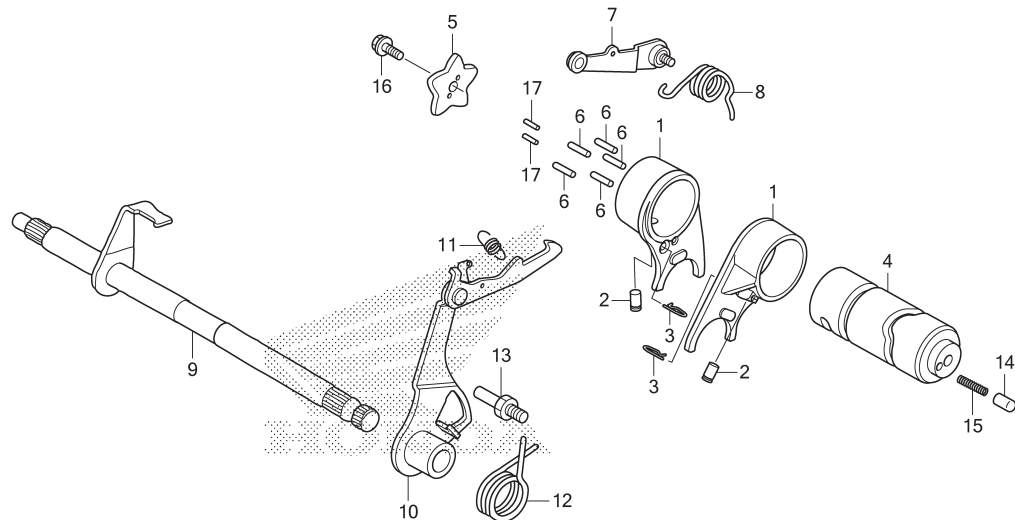
FR.

| No. Ref. | No. Part | Deskripsi | Jumlah | | | | | | No. Seri | Kode Parts Catalog |
|----------|----------------|------------------------------|--------------------------|---------|---------|---------|---------|---------|----------|--------------------|
| | | | REVOFI (AFS110) | | | CW(MCS) | | | | |
| | | | FIT&SPOKE(MS) 2013(E) | 2015(G) | 2017(J) | 2013(E) | 2015(G) | 2017(J) | | |
| 24 | 90465-KWB-600 | WASHER, LOCK, 20MM | 1 | 1 | 1 | 1 | 1 | 1 | | |
| 25 | 90601-459-000 | CIRCLIP, 20MM | 1 | 1 | 1 | 1 | 1 | 1 | | |
| | 90601-KWW-B10 | CIRCLIP, 20MM(OC) | 1 | 1 | 1 | 1 | 1 | 1 | | |
| 26 | 90601-KRM-840 | CIRCLIP, 17MM | 2 | 2 | 2 | 2 | 2 | 2 | | |
| | 90601-KYY-900 | | 2 | 2 | 2 | 2 | 2 | 2 | | |
| | 91204-K03-H11 | OIL SEAL, 17X29X5 | 1 | 1 | 1 | 1 | 1 | 1 | | |
| 28 | 92101-06010-0A | BOLT, HEX., 6X10 | 2 | 2 | 2 | 2 | 2 | 2 | | |
| 29 | 95701-06012-00 | BOLT, FLANGE, 6X12 | 2 | 2 | 2 | 2 | 2 | 2 | | |
| 30 | 96100-60010-00 | BEARING, RADIAL BALL, 6001 . | 1 | 1 | 1 | 1 | 1 | 1 | | |
| 31 | 96100-62010-00 | BEARING, RADIAL BALL, 6201 . | 1 | 1 | 1 | 1 | 1 | 1 | | |
| 32 | 96100-62030-00 | BEARING, RADIAL BALL, 6203 . | 2 | 2 | 2 | 2 | 2 | 2 | | |



E-19

GEARSHIFT DRUM



K03EE1900

| No. Ref. | L.O.N. | (Nomor ref. relatif) Deskripsi | F.R.T. |
|----------|--------|---|--------|
| 1 | 210112 | (2,3) FORK, GEARSHIFT | 2,9 |
| 4 | 2101A9 | .TERMASUK: Penurunan dan pemasangan mesin .CATATAN: Waktu sama untuk dua unit DRUM, GEARSHIFT | 2,9 |
| 5 | 2101D6 | PLATE, GEARSHIFT DRUM STOPPER ... | 1,0 |
| 7 | 210125 | (8) STOPPER OR SPRING, SHIFT DRUM ... | 1,0 |
| 9 | 210122 | SPINDLE, GEARSHIFT | 1,1 |
| 10 | 210127 | (12) ARM, GEARSHIFT | 1,1 |

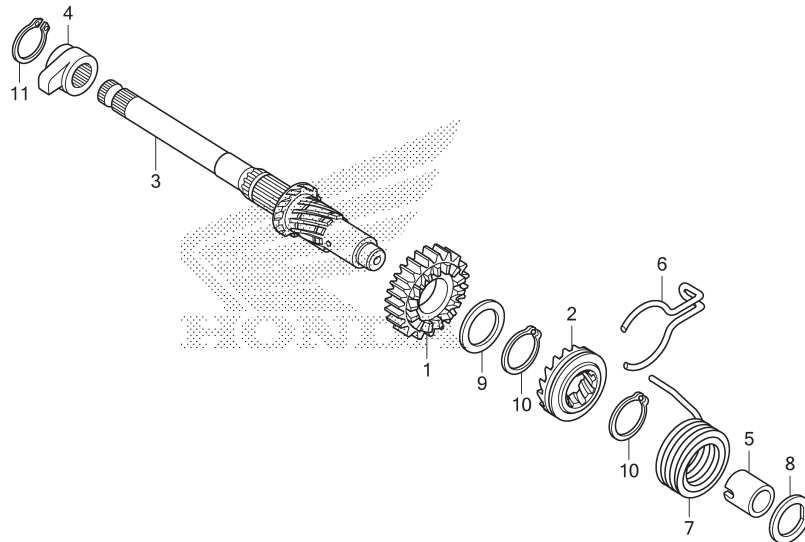


| No. Ref. | No. Part | Deskripsi | Jumlah | | | | | | No. Seri | Kode Parts Catalog |
|----------|---------------|------------------------------------|---------------|---------|---------|-----------------|---------|---------|----------|--------------------|
| | | | FIT&SPOKE(MS) | | | REVORI (AFS110) | | | | |
| | | | 2013(E) | 2015(G) | 2017(J) | 2013(E) | 2015(G) | 2017(J) | | |
| 1 | 24211-KWW-741 | FORK, GEARSHIFT | 2 | 2 | 2 | 2 | 2 | 2 | | |
| 2 | 24261-121-742 | PIN, GEARSHIFT FORK GUIDE .. | 2 | 2 | 2 | 2 | 2 | 2 | | |
| 3 | 24263-028-000 | CLIP, GEARSHIFT FORK GUIDE PIN | 2 | 2 | 2 | 2 | 2 | 2 | | |
| 4 | 24301-KWW-741 | DRUM, GEARSHIFT | 1 | 1 | 1 | 1 | 1 | 1 | | |
| 5 | 24411-KWW-740 | PLATE, GEARSHIFT DRUM STOPPER | 1 | 1 | 1 | 1 | 1 | 1 | | |
| 6 | 24421-200-000 | PIN, GEARSHIFT DRUM | 5 | 5 | 5 | 5 | 5 | 5 | | |
| 7 | 24430-GB4-772 | ARM COMP., SHIFT DRUM STOPPER | 1 | 1 | 1 | 1 | 1 | 1 | | |
| 8 | 24435-GF6-003 | SPRING, SHIFT DRUM STOPPER (NH) | 1 | 1 | 1 | 1 | 1 | 1 | | |
| | 24435-KWW-C00 | SPRING, SHIFT DRUM STOPPER .. | 1 | 1 | 1 | 1 | 1 | 1 | | |
| 9 | 24610-KWW-740 | SPINDLE COMP., GEARSHIFT ... | 1 | 1 | 1 | 1 | 1 | 1 | | |
| 10 | 24630-KWB-600 | ARM COMP., GEARSHIFT | 1 | 1 | 1 | 1 | 1 | 1 | | |
| | 24630-KWW-640 | | 1 | 1 | 1 | 1 | 1 | 1 | | |
| 11 | 24641-041-000 | SPRING, GEARSHIFT ARM | 1 | 1 | 1 | 1 | 1 | 1 | | |
| 12 | 24651-041-000 | SPRING, GEARSHIFT RETURN ... | 1 | 1 | 1 | 1 | 1 | 1 | | |
| 13 | 24652-KPH-900 | PIN, SHIFT RETURN SPRING ... | 1 | 1 | 1 | 1 | 1 | 1 | | |
| 14 | 35751-KPH-900 | CAP, CHANGE SWITCH CONTACT . | 1 | 1 | 1 | 1 | 1 | 1 | | |
| 15 | 35752-KPH-900 | SPRING, CHANGE SWITCH CONTACT | 1 | 1 | 1 | 1 | 1 | 1 | | |
| 16 | 90071-171-010 | BOLT, KNOCK, 6MM | 1 | 1 | 1 | 1 | 1 | 1 | | |
| 17 | 96220-30100 | ROLLER, 3X10 | 2 | 2 | 2 | 2 | 2 | 2 | | |



E-20

KICK STARTER SPINDLE



K03EE2000

| No. Ref. | L.O.N. | (Nomor ref. relatif) Deskripsi | F.R.T. |
|----------|--------|-------------------------------------|--------|
| 1 | 1121A0 | (2,6) PINION, KICK STARTER | 2,8 |
| 3 | 1121A2 | SPINDLE, KICK STARTER | 2,8 |
| 7 | 112103 | SPRING, KICK STARTER RETURN | 2,8 |

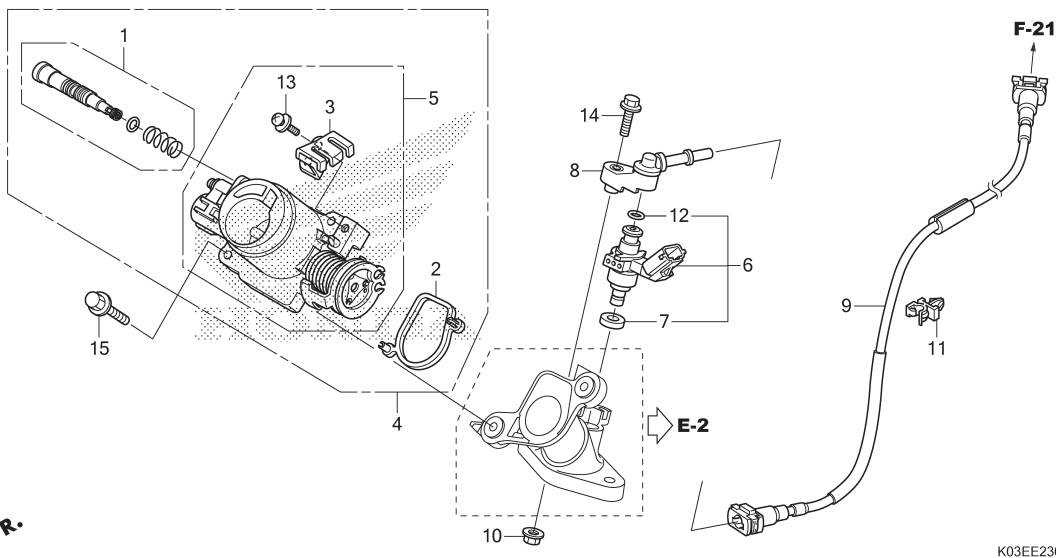


| No. Ref. | No. Part | Deskripsi | Jumlah | | | | | | No. Seri | Kode Parts Catalog |
|----------|---------------|-------------------------------|--------------------------|---------|---------|---------|---------|---------|----------|--------------------|
| | | | REVOFI (AFS110) | | | CW(MCS) | | | | |
| | | | FIT&SPOKE(MS) 2013(E) | 2015(G) | 2017(U) | 2013(E) | 2015(G) | 2017(U) | | |
| 1 | 28211-KWW-740 | PINION, KICK STARTER(23T) .. | 1 | 1 | - | 1 | 1 | - | | |
| | 28211-KWB-600 | | - | - | 1 | - | - | 1 | | |
| 2 | 28221-KWW-740 | RATCHET, STARTER DRIVE | 1 | 1 | - | 1 | 1 | - | | |
| | 28221-KWB-600 | | - | - | 1 | - | - | 1 | | |
| 3 | 28251-KWW-740 | SPINDLE, KICK STARTER | 1 | 1 | - | 1 | 1 | - | | |
| | 28251-KWB-600 | | - | - | 1 | - | - | 1 | | |
| 4 | 28262-KWB-600 | RETAINER, KICK SPINDLE | 1 | 1 | 1 | 1 | 1 | 1 | | |
| 5 | 28265-KWB-600 | COLLAR, KICK SPRING | 1 | 1 | 1 | 1 | 1 | 1 | | |
| 6 | 28271-KWB-600 | SPRING, FRICTION STARTER GEAR | 1 | 1 | 1 | 1 | 1 | 1 | | |
| | 28271-KYY-900 | | 1 | 1 | 1 | 1 | 1 | 1 | | |
| 7 | 28281-KWB-600 | SPRING, KICK RETURN | 1 | 1 | 1 | 1 | 1 | 1 | | |
| 8 | 90451-KGH-900 | WASHER, SPECIAL, 14MM | 1 | 1 | 1 | 1 | 1 | 1 | | |
| | 90454-107-000 | WASHER, THRUST, 20MM | 1 | 1 | 1 | 1 | 1 | 1 | | |
| 10 | 90605-200-000 | SET RING, 20MM | 2 | 2 | 2 | 2 | 2 | 2 | | |
| | 90605-GFP-900 | | 2 | 2 | 2 | 2 | 2 | 2 | | |
| | 90605-KYY-900 | | 2 | 2 | 2 | 2 | 2 | 2 | | |
| 11 | 94510-16000 | CIRCLIP, EXTERNAL, 16MM | 1 | 1 | 1 | 1 | 1 | 1 | | |



E-23

THROTTLE BODY



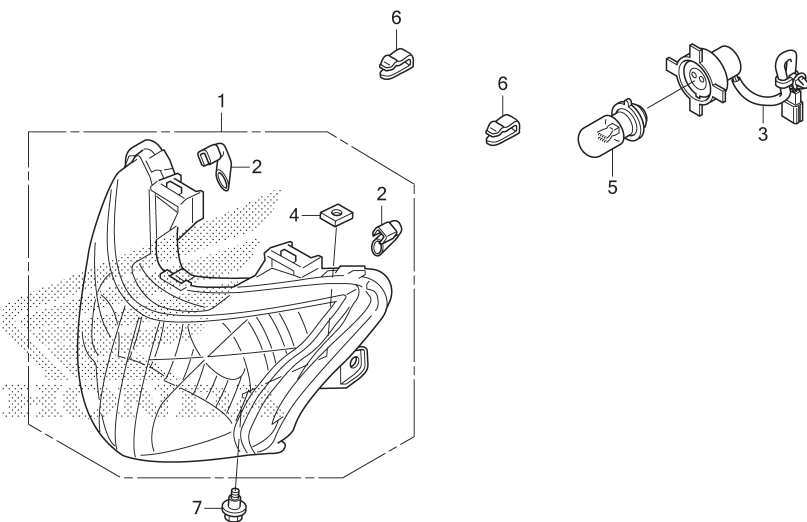
| No. Ref. | L.O.N. | (Nomor ref. relatif) Deskripsi | F.R.T. |
|----------|--------|-----------------------------------|--------|
| 4 | 311132 | (2) BODY ASSY., THROTTLE | 0,9 |
| 5 | 311130 | BODY, THROTTLE | 1,0 |
| 6 | | (7,8,12) | |
| 9 | 311145 | INJECTOR, FUEL | 1,0 |
| | 310162 | HOSE, FUEL FEED | 0,8 |

| No. Ref. | No. Part | Deskripsi | Jumlah | | | | | | No. Seri | Kode Parts Catalog |
|----------|----------------|------------------------------|-----------------|---------|---------|---------|---------|---------|----------|--------------------|
| | | | REVORI (AFS110) | | | CW(MCS) | | | | |
| | | | FIT&SPOKE(MS) | | | | | | | |
| | | | 2013(E) | 2015(G) | 2017(J) | 2013(E) | 2015(G) | 2017(J) | | |
| 1 | 16016-K03-H11 | SCREW SET | 1 | 1 | 1 | 1 | 1 | 1 | | |
| 2 | 16075-KWW-641 | O-RING | 1 | 1 | 1 | 1 | 1 | 1 | | |
| 3 | 16169-K18-901 | STAY, WIRE | 1 | 1 | 1 | 1 | 1 | 1 | | |
| 4 | 16400-K03-N31 | THROTTLE BODY ASSY.(GQRSA A) | 1 | 1 | - | 1 | 1 | - | | |
| | 16400-K58-N41 | THROTTLE BODY ASSY.(RUB A) | - | - | 1 | - | - | 1 | | |
| 5 | 16410-K03-N31 | BODY SET | 1 | 1 | - | 1 | 1 | - | | |
| | 16410-K58-N41 | | - | - | 1 | - | - | 1 | | |
| 6 | 16450-K03-N31 | INJECTOR ASSY., FUEL | 1 | 1 | 1 | 1 | 1 | 1 | | |
| 7 | 16472-KPC-D50 | RING, SEAL | 1 | 1 | 1 | 1 | 1 | 1 | | |
| 8 | 17560-KWW-640 | JOINT COMP., INJECTOR | 1 | 1 | 1 | 1 | 1 | 1 | | |
| 9 | 17570-K03-N32 | HOSE COMP., FUEL FEED | 1 | 1 | - | 1 | 1 | - | | |
| | 17570-K58-N41 | | - | - | 1 | - | - | 1 | | |
| 10 | 90301-473-003 | NUT, U, 6MM | 1 | 1 | 1 | 1 | 1 | 1 | | |
| 11 | 90661-KPH-701 | CLIP, PIPE | 1 | 1 | 1 | 1 | 1 | 1 | | |
| 12 | 91301-GGL-J01 | O-RING, 6.3X2.2 | 1 | 1 | 1 | 1 | 1 | 1 | | |
| 13 | 93892-05012-18 | SCREW-WASHER, 5X12 | 1 | 1 | 1 | 1 | 1 | 1 | | |
| 14 | 95701-06028-00 | BOLT, FLANGE, 6X28 | 1 | 1 | 1 | 1 | 1 | 1 | | |
| 15 | 96001-06018-00 | BOLT, FLANGE, 6X18 | 2 | 2 | 2 | 2 | 2 | 2 | | |



F-1

HEADLIGHT



| No. Ref. | L.O.N. | (Nomor ref. relatif) Deskripsi | F.R.T. |
|----------|--------|-----------------------------------|--------|
|----------|--------|-----------------------------------|--------|

| | | | |
|---|--------|------------------------|-----|
| 1 | 6161A7 | HEADLIGHT UNIT..... | 0,4 |
| 3 | 6161B1 | SOCKET, HEADLIGHT..... | 0,2 |
| 5 | 616118 | BULB, HEADLIGHT..... | 0,2 |

FR.

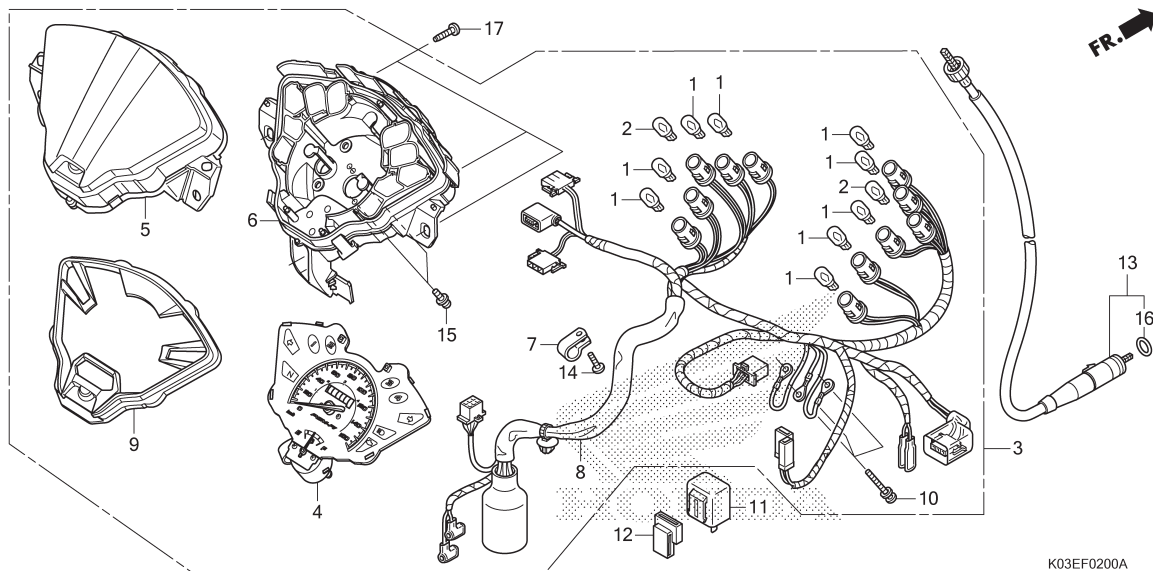
K03EF0100

| No. Ref. | No. Part | Deskripsi | Jumlah | | | | | | No. Seri | Kode Parts Catalog |
|----------|---------------|-----------------------------|--------------------------|---------|---------|---------|---------|---------|----------|--------------------|
| | | | REVOFI (AFS110) | | | CW(MCS) | | | | |
| | | | FIT&SPOKE(MS) 2013(E) | 2015(G) | 2017(J) | 2013(E) | 2015(G) | 2017(J) | | |
| 1 | 33110-K03-N31 | HEADLIGHT UNIT | 1 | 1 | 1 | 1 | 1 | 1 | | |
| 2 | 33113-K20-901 | PIPE, CP | 2 | 2 | 2 | 2 | 2 | 2 | | |
| 3 | 33115-K03-N31 | CORD, HEADLIGHT | 1 | 1 | 1 | 1 | 1 | 1 | | |
| 4 | 33115-KBA-830 | NUT, ADJUST | 1 | 1 | 1 | 1 | 1 | 1 | | |
| 5 | 34901-KVY-901 | BULB, HEADLIGHT(12V 32/32W) | 1 | 1 | 1 | 1 | 1 | 1 | | |
| 6 | 53209-GAH-000 | CLIP, HEADLIGHT | 2 | 2 | 2 | 2 | 2 | 2 | | |
| 7 | 90101-KZL-930 | BOLT, ADJUSTING | 1 | 1 | 1 | 1 | 1 | 1 | | |



F-2

METER(AFS110MS-IN/MCS)



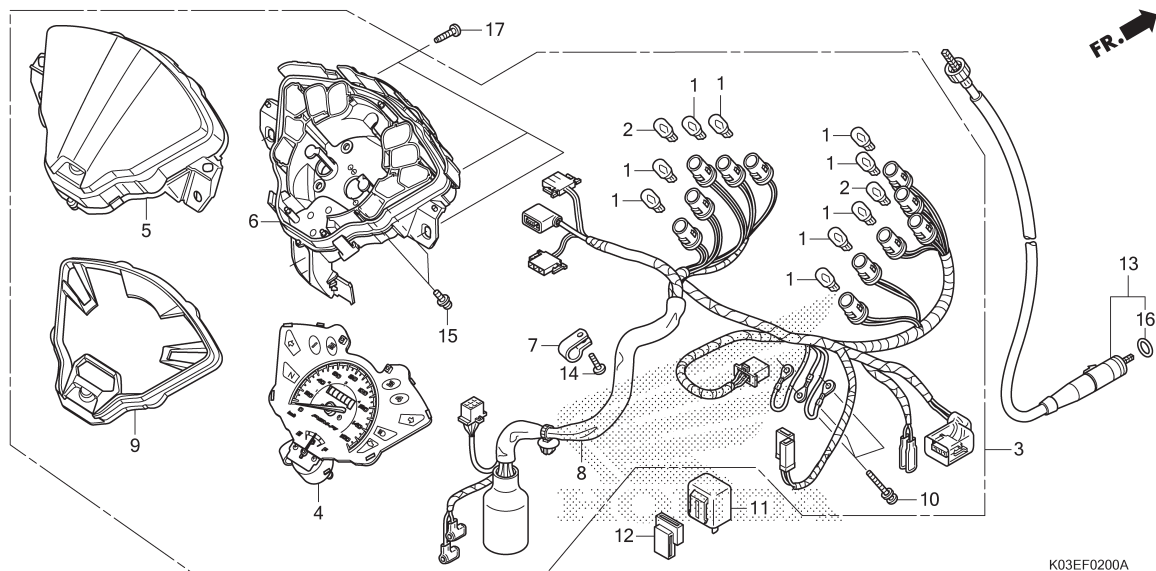
| No. Ref. | L.O.N. | (Nomor ref. relatif) Deskripsi | F.R.T. |
|--|--------|--------------------------------------|--------|
| 1 | | (2) | |
| 6161G3 | | BULB, METER..... | 0,2 |
| .CATATAN: Waktu sama untuk dua unit atau Lebih | | | |
| 3 | | 8121A1 METER ASSY., COMBINATION..... | 0,8 |
| 4 | | 8121A2 METER, COMBINATION..... | 1,0 |
| 5 | | (9) | |
| | | 8121B7 LENS, METER..... | 0,8 |
| 6 | | 8121B3 CASE, METER..... | 0,9 |
| 8 | | 6161G4 SOCKET ASSY., METER BULB..... | 0,8 |
| 11 | | 6111C3 RELAY, WINKER..... | 0,4 |
| 13 | | 811160 CABLE, SPEEDOMETER..... | 0,5 |

3

| No. Ref. | No. Part | Deskripsi | Jumlah | | | | | | No. Seri | Kode Parts Catalog | |
|----------|---------------|--|----------------------------------|---------|---------|---------|---------|---------|----------|--------------------|----|
| | | | FIT&SPOKE(MS) REVORI (AFS110) | | | CW(MCS) | | | | | |
| | | | 2013(E) | 2015(G) | 2017(J) | 2013(E) | 2015(G) | 2017(J) | | | |
| 1 | 34908-KVE-900 | BULB, WEDGE BASE(T10) (12V 1.7W) (TS) | 9 | 9 | - | 9 | 9 | 9 | ----- | ----- | IN |
| | 34908-KWW-641 | BULB, WEDGE BASE(T10) (12V 1.7W) (DS) | 9 | 9 | - | 9 | 9 | - | ----- | ----- | IN |
| | 34908-MB9-871 | BULB, WEDGE BASE(T10) (12V 1.7W) (ST) | - | - | - | - | - | 9 | | | |
| | 34909-GCC-C51 | BULB, WEDGE BASE(T10) (12V 1.7W) (ZM) | - | - | - | - | - | 9 | | | |
| 2 | 34909-KVR-600 | BULB, WEDGE BASE(T10) (12V 3.4W) (TS) | 2 | 2 | - | 2 | 2 | 2 | ----- | ----- | IN |
| | 34909-KWW-641 | BULB, WEDGE BASE(T10) (12V 3.4W) (DS) | 2 | 2 | - | 2 | 2 | - | ----- | ----- | IN |
| | 34908-GA7-701 | BULB, WEDGE BASE(T10) (12V 3.4W) (NS) | - | - | - | - | - | 2 | | | |
| | 34908-GCC-C51 | BULB, WEDGE BASE(T10) (12V 3.4W) (ZM) | - | - | - | - | - | 2 | | | |
| 3 | 37200-K03-N32 | SPEEDOMETER ASSY. (KPH) | 1 | 1 | - | 1 | 1 | - | ----- | ----- | IN |
| | 37200-K58-N41 | | - | - | - | - | - | 1 | | | |
| 4 | 37210-K03-N32 | METER COMP., SPEED & FUEL . | 1 | 1 | - | 1 | 1 | - | ----- | ----- | IN |
| | 37210-K58-N41 | | - | - | - | - | - | 1 | | | |
| 5 | 37211-K03-N31 | GLASS | 1 | 1 | - | 1 | 1 | - | ----- | ----- | IN |
| | 37211-K03-M61 | | - | - | - | - | - | 1 | | | |
| 6 | 37212-K03-N31 | CASE COMP., UNDER | 1 | 1 | - | 1 | 1 | - | ----- | ----- | IN |
| | 37212-K03-M01 | | - | - | - | - | - | 1 | | | |
| 7 | 37215-KWW-641 | CLAMP | 1 | 1 | - | 1 | 1 | - | ----- | ----- | IN |
| | 37215-MB6-831 | | - | - | - | - | - | 1 | | | |
| 8 | 37224-K03-N32 | SOCKET COMP. | 1 | 1 | - | 1 | 1 | - | ----- | ----- | IN |
| | 37224-K58-N41 | | - | - | - | - | - | 1 | | | |
| 9 | 37230-K03-N31 | PLATE ASSY., REFLECTING ... | 1 | 1 | - | 1 | 1 | - | ----- | ----- | IN |
| | 37230-K03-M61 | | - | - | - | - | - | 1 | | | |

F-2

METER(AFS11 0MS-IN/MCS)

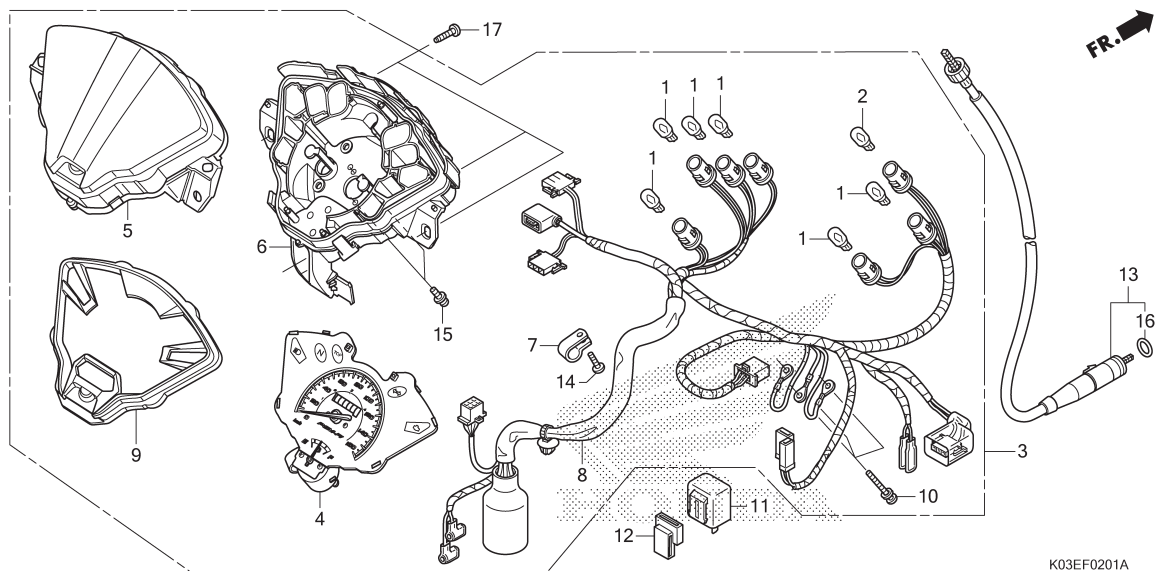


| No. Ref. | No. Part | Deskripsi | Jumlah | | | | | | No. Seri | Kode Parts Catalog | |
|----------|--------------------------------|-------------------------------|--------------------------|---------|---------|---------|---------|---------|----------|--------------------|----|
| | | | REVOLI (AFS110) | | | CW(MCS) | | | | | |
| | | | FIT&SPOKE(MS) 2013(E) | 2015(G) | 2017(J) | 2013(E) | 2015(G) | 2017(J) | | | |
| 10 | 37305-KWW-641 37305-KE5-008 | SCREW-WASHER, 3X22 | 3 | 3 | - | 3 | 3 | - | ----- | ----- | IN |
| 11 | 38301-GBG-911 | RELAY COMP., WINKER | 1 | 1 | - | 1 | 1 | 1 | ----- | ----- | IN |
| 12 | 38306-KJ6-740 | SUSPENSION, WINKER RELAY .. | 1 | 1 | - | 1 | 1 | 1 | ----- | ----- | IN |
| 13 | 44830-KWW-A81 | CABLE ASSY., SPEEDOMETER (HX) | 1 | 1 | - | 1 | 1 | 1 | ----- | ----- | IN |
| 14 | 44830-KWW-A82 | CABLE ASSY., SPEEDOMETER ... | 1 | 1 | - | 1 | 1 | 1 | ----- | ----- | IN |
| 14 | 90109-KWW-641 | SCREW, TAPPING, 4X14 | 1 | 1 | - | 1 | 1 | - | ----- | ----- | IN |
| | 90109-MZ5-008 | | - | - | - | - | - | 1 | ----- | ----- | |
| 15 | 90110-KWW-641 | SCREW-WASHER, SPECIAL | 2 | 2 | - | 2 | 2 | - | ----- | ----- | IN |
| | 90035-166-008 | SCREW-WASHER, SPECIAL, 4X10 | - | - | - | - | - | 2 | ----- | ----- | |
| 16 | 91256-KK3-840 | O-RING, 10X1.5 | 1 | 1 | - | 1 | 1 | 1 | ----- | ----- | IN |
| 17 | 93903-25310 | SCREW, TAPPING, 5X16 | 3 | 3 | - | 3 | 3 | 3 | ----- | ----- | IN |



F-2-1

METER(AFS110MS-2IN)



| No. Ref. | L.O.N. | (Nomor ref. relatif) Deskripsi | F.R.T. |
|--|--------|--------------------------------|--------|
| 1 | 6161G3 | (2) BULB, METER..... | 0,2 |
| .CATATAN: Waktu sama untuk dua unit atau Lebih | | | |
| 3 | 8121A1 | METER ASSY., COMBINATION..... | 0,8 |
| 4 | 8121A2 | METER, COMBINATION..... | 1,0 |
| 5 | 8121B7 | LENS, METER..... | 0,8 |
| 6 | 8121B3 | CASE, METER..... | 0,9 |
| 8 | 6161G4 | SOCKET ASSY., METER BULB..... | 0,8 |
| 11 | 6111C3 | RELAY, WINKER..... | 0,4 |
| 13 | 811160 | CABLE, SPEEDOMETER..... | 0,5 |

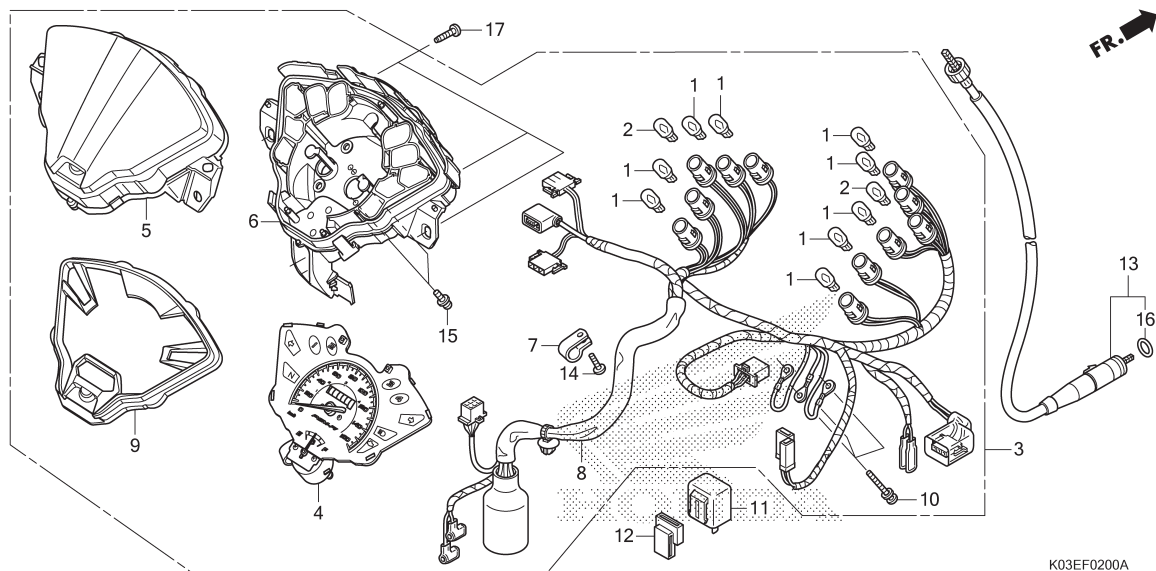
K03EF0201A

3

| No. Ref. | No. Part | Deskripsi | Jumlah | | | | | | No. Seri | Kode Parts Catalog |
|----------|---------------|---|-----------------|---|---------|---------|---|---------|----------|--------------------|
| | | | REVORI (AFS110) | | | CW(MCS) | | | | |
| | | | FIT&SPOKE(MS) | | 2017(J) | 2013(E) | | 2015(G) | | 2017(J) |
| 1 | 34908-KVE-900 | BULB, WEDGE BASE(T10) (12V 1.7W)(TS) | 6 | 6 | 6 | - | - | - | - | 2IN |
| | 34908-KWW-641 | BULB, WEDGE BASE(T10) (12V 1.7W)(DS) | 6 | 6 | - | - | - | - | - | 2IN |
| | 34908-MB9-871 | BULB, WEDGE BASE(T10) (12V 1.7W)(ST) | - | - | 6 | - | - | - | - | |
| | 34909-GCC-C51 | BULB, WEDGE BASE(T10) (12V 1.7W)(ZM) | - | - | 6 | - | - | - | - | |
| 2 | 34909-KVR-600 | BULB, WEDGE BASE(T10) (12V 3.4W)(TS) | 1 | 1 | 1 | - | - | - | - | 2IN |
| | 34909-KWW-641 | BULB, WEDGE BASE(T10) (12V 3.4W)(DS) | 1 | 1 | - | - | - | - | - | 2IN |
| | 34908-GA7-701 | BULB, WEDGE BASE(T10) (12V 3.4W)(NS) | - | - | 1 | - | - | - | - | |
| | 34908-GCC-C51 | BULB, WEDGE BASE(T10) (12V 3.4W)(ZM) | - | - | 1 | - | - | - | - | |
| 3 | 37200-K03-N52 | SPEEDOMETER ASSY. (KPH) | 1 | 1 | - | - | - | - | - | 2IN |
| | 37200-K58-N51 | | - | - | 1 | - | - | - | - | |
| 4 | 37210-K03-N52 | METER COMP., SPEED & FUEL | 1 | 1 | - | - | - | - | - | 2IN |
| | 37210-K58-N51 | | - | - | 1 | - | - | - | - | |
| 5 | 37211-K03-N31 | GLASS | 1 | 1 | - | - | - | - | - | 2IN |
| | 37211-K03-M61 | | - | - | 1 | - | - | - | - | |
| 6 | 37212-K03-N51 | CASE COMP., UNDER | 1 | 1 | - | - | - | - | - | 2IN |
| | 37212-K58-N51 | | - | - | 1 | - | - | - | - | |
| 7 | 37215-KWW-641 | CLAMP | 1 | 1 | - | - | - | - | - | 2IN |
| | 37215-KS3-901 | | - | - | 1 | - | - | - | - | |
| 8 | 37224-K03-N52 | SOCKET COMP. | 1 | 1 | - | - | - | - | - | 2IN |
| | 37224-K58-N51 | | - | - | 1 | - | - | - | - | |
| 9 | 37230-K03-N31 | PLATE ASSY., REFLECTING ... | 1 | 1 | - | - | - | - | - | 2IN |
| | 37230-K03-M61 | | - | - | 1 | - | - | - | - | |

F-2-1

METER(AFS110MS-2IN)

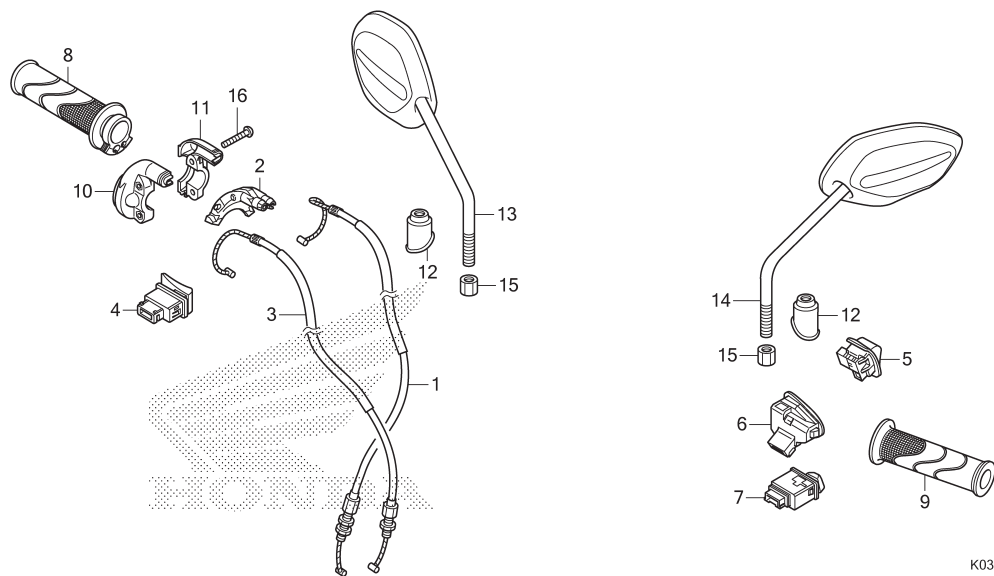


| No. Ref. | No. Part | Deskripsi | Jumlah | | | | | | No. Seri | Kode Parts Catalog |
|----------|--------------------------------|-------------------------------|--------------------------|---------|---------|---------|---------|---------|----------|--------------------|
| | | | REVOFI (AFS110) | | | CW(MCS) | | | | |
| | | | FIT&SPOKE(MS) 2013(E) | 2015(G) | 2017(J) | 2013(E) | 2015(G) | 2017(J) | | |
| 10 | 37305-KWW-641 37305-KE5-008 | SCREW-WASHER, 3X22 | 3 | 3 | - | - | - | - | ----- | 2IN |
| | | | - | - | 3 | - | - | - | ----- | |
| 11 | 38301-GBG-911 | RELAY COMP., WINKER(MB) ... | 1 | 1 | 1 | - | - | - | ----- | 2IN |
| 12 | 38306-KJ6-740 | SUSPENSION, WINKER RELAY .. | 1 | 1 | 1 | - | - | - | ----- | 2IN |
| 13 | 44830-KWW-A81 | CABLE ASSY., SPEEDOMETER (HX) | 1 | 1 | 1 | - | - | - | ----- | 2IN |
| | 44830-KWW-A82 | CABLE ASSY., SPEEDOMETER ... | 1 | 1 | 1 | - | - | - | ----- | 2IN |
| 14 | 90109-KWW-641 | SCREW, TAPPING, 4X14 | 1 | 1 | - | - | - | - | ----- | 2IN |
| | 90109-MZ5-008 | | - | - | 1 | - | - | - | ----- | |
| 15 | 90110-KWW-641 | SCREW-WASHER, SPECIAL | 2 | 2 | - | - | - | - | ----- | 2IN |
| | 90035-166-008 | SCREW-WASHER, SPECIAL, 4X10 | - | - | 2 | - | - | - | ----- | |
| 16 | 91256-KK3-840 | O-RING, 10X1.5 | 1 | 1 | 1 | - | - | - | ----- | 2IN |
| 17 | 93903-25310 | SCREW, TAPPING, 5X16 | 3 | 3 | 3 | - | - | - | ----- | 2IN |



F-4

HANDLE GRIP/SWITCH/CABLE/MIRROR



FR.

K03EF0400

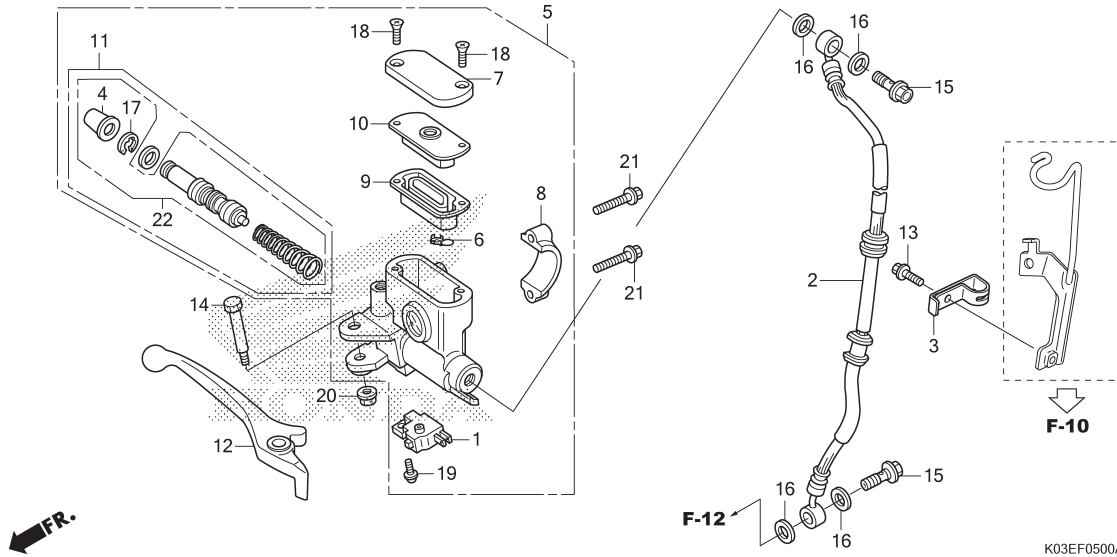
| No. Ref. | L.O.N. | (Nomor ref. relatif) Deskripsi | F.R.T. |
|-------------------------------------|--------|-----------------------------------|--------|
| 1 | | (3) | |
| 1 | 811100 | CABLE, THROTTLE..... | 1,0 |
| 4 | 615116 | SWITCH, STARTER..... | 0,4 |
| 5 | 615117 | SWITCH, DIMMER..... | 0,4 |
| 6 | 6151A3 | SWITCH, HORN..... | 0,4 |
| 7 | 615118 | SWITCH, WINKER..... | 0,4 |
| 8 | 810150 | GRIP, THROTTLE..... | 0,9 |
| 9 | 8101C0 | GRIP, HANDLE :LEFT..... | 0,1 |
| 10 | | (11) | |
| 10 | 810155 | HOUSING, THROTTLE..... | 0,3 |
| .CATATAN: Waktu sama untuk dua unit | | | |

3

| No. Ref. | No. Part | Deskripsi | Jumlah | | | | | | No. Seri | Kode Parts Catalog |
|----------|----------------|-----------------------------|--------------------------|---------|---------|---------|---------|---------|----------|--------------------|
| | | | REVORI (AFS110) | | | CW(MCS) | | | | |
| | | | FIT&SPOKE(MS) 2013(E) | 2015(G) | 2017(J) | 2013(E) | 2015(G) | 2017(J) | | |
| 1 | 17910-K03-N31 | CABLE COMP. A, THROTTLE(HX) | 1 | 1 | 1 | 1 | 1 | 1 | | |
| | 17910-K03-N32 | CABLE COMP. A, THROTTLE(YA) | 1 | 1 | 1 | 1 | 1 | 1 | | |
| 2 | 17914-K03-N30 | SLIDER, THROTTLE CABLE | 1 | 1 | 1 | 1 | 1 | 1 | | |
| 3 | 17920-K03-N31 | CABLE COMP. B, THROTTLE(HX) | 1 | 1 | 1 | 1 | 1 | 1 | | |
| | 17920-K03-N32 | CABLE COMP. B, THROTTLE(YA) | 1 | 1 | 1 | 1 | 1 | 1 | | |
| 4 | 35160-KYZ-901 | SWITCH UNIT, STARTER | 1 | 1 | 1 | 1 | 1 | 1 | | |
| 5 | 35170-KYZ-901 | SWITCH UNIT, DIMMER | 1 | 1 | 1 | 1 | 1 | 1 | | |
| 6 | 35180-K03-N31 | SWITCH UNIT, HORN(TD) | 1 | 1 | - | 1 | 1 | - | | |
| | 35180-K20-T21 | SWITCH UNIT, HORN(TO) | - | - | 1 | - | - | 1 | | |
| 7 | 35200-K03-N31 | SWITCH UNIT, WINKER | 1 | 1 | 1 | 1 | 1 | 1 | | |
| 8 | 53140-K03-N30 | GRIP COMP., THROTTLE | 1 | 1 | 1 | 1 | 1 | 1 | | |
| 9 | 53166-KWB-600 | GRIP, L. HANDLE | 1 | 1 | 1 | 1 | 1 | 1 | | |
| 10 | 53167-K03-N30 | HOUSING, FR. THROTTLE | 1 | 1 | 1 | 1 | 1 | 1 | | |
| 11 | 53168-K03-N30 | HOUSING, RR. THROTTLE | 1 | 1 | 1 | 1 | 1 | 1 | | |
| 12 | 88113-KWW-A00 | CAP, LOCK NUT | 2 | 2 | 2 | 2 | 2 | 2 | | |
| 13 | 88210-KWW-A40 | MIRROR COMP., R. | 1 | 1 | 1 | 1 | 1 | 1 | | |
| 14 | 88220-KWW-A40 | MIRROR COMP., L. | 1 | 1 | 1 | 1 | 1 | 1 | | |
| 15 | 90314-KVR-600 | NUT, LOCK | 2 | 2 | 2 | 2 | 2 | 2 | | |
| 16 | 93500-05025-0G | SCREW, PAN, 5X25 | 2 | 2 | 2 | 2 | 2 | 2 | | |

F-5

FRONT BRAKE MASTER CYLINDER



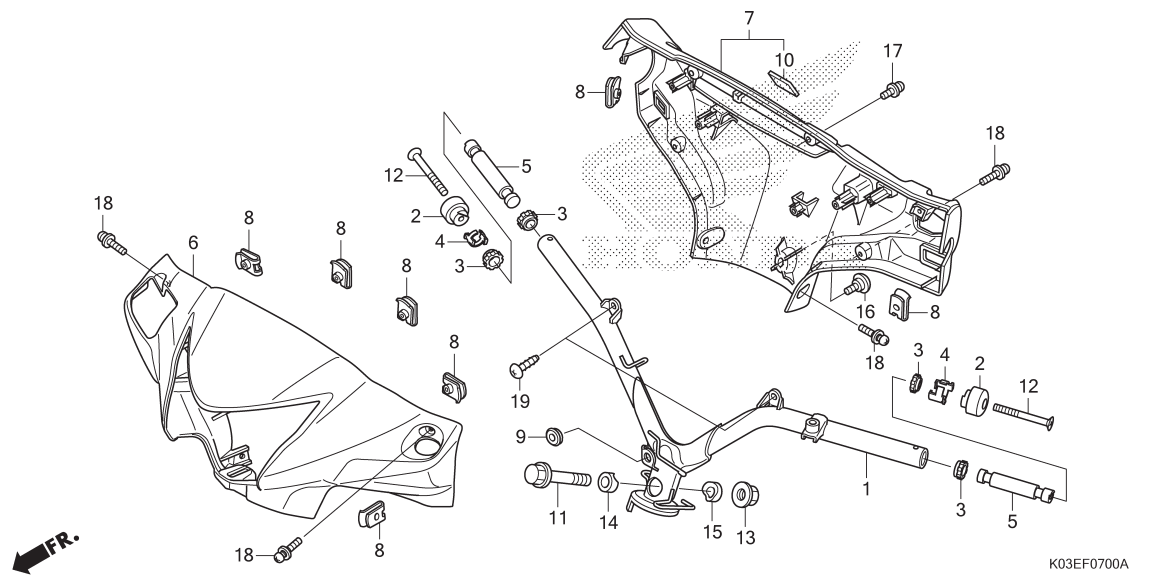
| No. Ref. | L.O.N. | (Nomor ref. relatif) Deskripsi | F.R.T. |
|----------|--------|--|--------|
| 1 | 6151B2 | SWITCH, FRONT STOP..... | 0,2 |
| 2 | 7121A0 | HOSE, FRONT BRAKE..... | 0,6 |
| | | .TERMASUK: Pembuangan angin palsu | |
| 5 | 712105 | CYLINDER, FRONT BRAKE MASTER... .TERMASUK: Pembuangan angin palsu | 0,6 |
| 9 | 7121G6 | DIAPHRAGM, FRONT BRAKE MASTER CYLINDER..... | 0,1 |
| 11 | 7121G9 | PISTON SET, FRONT BRAKE MASTER .TERMASUK: Pembuangan angin palsu | 0,6 |
| 12 | 8101C7 | LEVER, HANDLE :RIGHT..... | 0,3 |

| No. Ref. | No. Part | Deskripsi | Jumlah | | | | | | No. Seri | Kode Parts Catalog |
|----------|----------------|---|-----------------|---------|---------|---------|---------|---------|----------|--------------------|
| | | | REVOFI (AFS110) | | | CW(MCS) | | | | |
| | | | FIT&SPOKE(MS) | | | | | | | |
| | | | 2013(E) | 2015(G) | 2017(J) | 2013(E) | 2015(G) | 2017(J) | | |
| 1 | 35340-KWB-601 | SWITCH ASSY., FR. STOP | 1 | 1 | 1 | 1 | 1 | 1 | | |
| 2 | 45126-K03-N31 | HOSE COMP., FR. BRAKE | 1 | 1 | 1 | 1 | 1 | 1 | | |
| 3 | 45157-KWW-A00 | CLAMPER B, BRAKE HOSE | 1 | 1 | 1 | 1 | 1 | 1 | | |
| 4 | 45504-410-003 | BOOT COMP. | 1 | 1 | 1 | 1 | 1 | 1 | | |
| 5 | 45510-K03-N31 | CYLINDER SUB ASSY., FR. BRAKE MASTER | 1 | 1 | - | 1 | 1 | - | | |
| | 45510-K58-N41 | | - | - | 1 | - | - | 1 | | |
| 6 | 45512-MA6-006 | PROTECTOR | 1 | 1 | 1 | 1 | 1 | 1 | | |
| 7 | 45513-GW0-911 | CAP, MASTER CYLINDER | 1 | 1 | 1 | 1 | 1 | 1 | | |
| 8 | 45517-166-006 | HOLDER, MASTER CYLINDER ... | 1 | 1 | - | 1 | 1 | - | | |
| | 45517-GW0-751 | | - | - | 1 | - | - | 1 | | |
| 9 | 45520-GW0-911 | DIAPHRAGM | 1 | 1 | 1 | 1 | 1 | 1 | | |
| 10 | 45521-GW0-911 | PLATE, DIAPHRAGM | 1 | 1 | 1 | 1 | 1 | 1 | | |
| 11 | 45530-KVY-911 | CYLINDER SET, MASTER | 1 | 1 | - | 1 | 1 | - | | |
| 12 | 53175-KRS-T80 | LEVER, R. STEERING HANDLE . | 1 | 1 | 1 | 1 | 1 | 1 | | |
| 13 | 90102-KGH-900 | BOLT, FLANGE, 6X10 | 1 | 1 | 1 | 1 | 1 | 1 | | |
| 14 | 90114-KGH-900 | BOLT, HANDLE LEVER PIVOT .. | 1 | 1 | 1 | 1 | 1 | 1 | | |
| 15 | 90145-GAZ-981 | BOLT, OIL, 10X22 | 2 | 2 | 2 | 2 | 2 | 2 | | |
| 16 | 90545-300-000 | WASHER, OIL BOLT | 4 | 4 | 4 | 4 | 4 | 4 | | |
| 17 | 90651-MA5-671 | CIRCLIP | 1 | 1 | - | 1 | 1 | - | | |
| | 90651-K03-M61 | CIRCLIP, INTERNAL, 18.8 ... | - | - | 1 | - | - | 1 | | |
| 18 | 93600-04012-1G | SCREW, FLAT, 4X12 | 2 | 2 | 2 | 2 | 2 | 2 | | |
| 19 | 93893-04012-17 | SCREW-WASHER, 4X12 | 1 | 1 | 1 | 1 | 1 | 1 | | |
| 20 | 94050-06000 | NUT, FLANGE, 6MM | 1 | 1 | 1 | 1 | 1 | 1 | | |
| 21 | 95701-06022-00 | BOLT, FLANGE, 6X22 | 2 | 2 | 2 | 2 | 2 | 2 | | |
| 22 | 45530-K03-M61 | CYLINDER SET, MASTER(NI) - | - | 1 | - | - | 1 | - | | |



F-7

HANDLE PIPE/HANDLE COVER



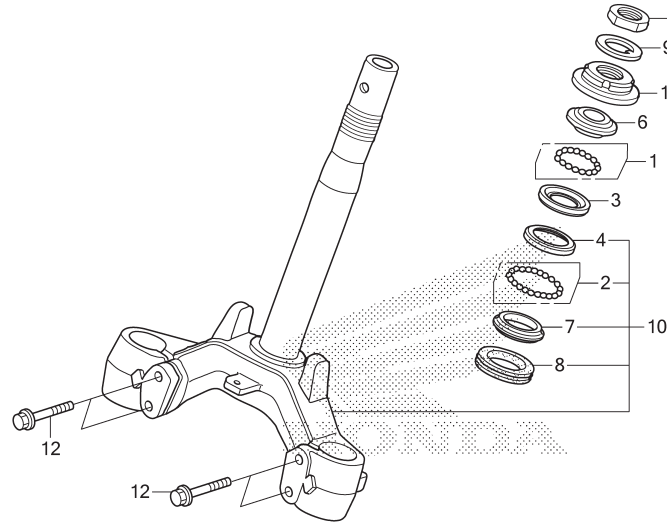
| No. Ref. | L.O.N. | (Nomor ref. relatif) Deskripsi | F.R.T. |
|----------|--------|---------------------------------|--------|
| 1 | 810100 | PIPE, STEERING HANDLE..... | 1,4 |
| 5 | 8101D6 | WEIGHT B, HANDLE :LEFT..... | 0,2 |
| | 8101D7 | WEIGHT B, HANDLE :RIGHT..... | 0,2 |
| | 8101D8 | WEIGHT B, HANDLE :KEDUA-DUANYA | 0,4 |
| 6 | 4131B5 | COVER, HANDLE :FRONT..... | 0,4 |
| 7 | 4131B6 | COVER, HANDLE :REAR..... | 0,4 |
| | 4131U1 | COVER, HANDLE :KEDUA-DUANYA.... | 0,5 |

3

| No. Ref. | No. Part | Deskripsi | Jumlah | | | | | | No. Seri | Kode Parts Catalog |
|----------|------------------|------------------------------------|---------------|---------|---------|-----------------|---------|---------|----------|--------------------|
| | | | FIT&SPOKE(MS) | | | REVOFI (AFS110) | | | | |
| | | | 2013(E) | 2015(G) | 2017(J) | 2013(E) | 2015(G) | 2017(J) | | |
| 1 | 53100-K03-N30 | PIPE COMP., STEERING HANDLE (DISK) | 1 | 1 | 1 | 1 | 1 | 1 | | |
| 2 | 53105-KWW-640 | WEIGHT A, STEERING HANDLE . | 2 | 2 | 2 | 2 | 2 | 2 | | |
| 3 | 53107-KW7-930 | RUBBER, HANDLE WEIGHT | 4 | 4 | 4 | 4 | 4 | 4 | | |
| 4 | 53108-KR3-770 | RING, HANDLE WEIGHT SNAP .. | 2 | 2 | 2 | 2 | 2 | 2 | | |
| 5 | 53125-KWW-640 | WEIGHT B, STEERING HANDLE . | 2 | 2 | 2 | 2 | 2 | 2 | | |
| 6 | 53205-K03-N30ZA | COVER, FR. HANDLE(WL) | | | | | | | | |
| | *NH1* | BLACK | 1 | 1 | 1 | 1 | 1 | - | | |
| | 53205-K03-N30MGB | *NH436*MAT GUNPOWDER BLACK | - | - | - | - | - | - | | |
| | 53205-K03-N30RSW | *NH196* | - | - | - | - | - | 1 | | |
| 7 | 53250-K03-N30ZA | COVER COMP., RR. HANDLE | | | | | | | | |
| | *NH1* | BLACK | 1 | - | - | 1 | - | - | | |
| | 53250-K03-N30ZB | *TBLACK* | - | 1 | 1 | - | 1 | 1 | | |
| 8 | 64521-MN5-000 | NUT, CLIP, 4MM | 8 | 8 | 8 | 8 | 8 | 8 | | |
| 9 | 83551-376-000 | GROMMET, SIDE COVER | 1 | 1 | 1 | 1 | 1 | 1 | | |
| 10 | 86150-GFC-901 | EMBLEM, PRODUCT(MR) | 1 | 1 | 1 | 1 | 1 | 1 | | |
| | 86150-GFC-902 | EMBLEM, PRODUCT(UE) | 1 | 1 | 1 | 1 | 1 | 1 | | |
| | 86150-KYS-940 | EMBLEM, PRODUCT(SI) | 1 | 1 | 1 | 1 | 1 | 1 | | |
| 11 | 90102-KWW-640 | BOLT, FLANGE, 10X48 | 1 | 1 | 1 | 1 | 1 | 1 | | |
| 12 | 90191-KWB-600 | SCREW, OVAL, 6X45 | 2 | 2 | 2 | 2 | 2 | 2 | | |
| | 90191-K47-N41 | | - | - | 2 | - | - | 2 | | |
| 13 | 90304-KGH-901 | NUT, U, 10MM | 1 | 1 | 1 | 1 | 1 | 1 | | |
| 14 | 90501-KPH-880 | COLLAR A, HANDLE SETTING .. | 1 | 1 | 1 | 1 | 1 | 1 | | |
| 15 | 90505-KPH-880 | COLLAR B, HANDLE SETTING .. | 1 | 1 | 1 | 1 | 1 | 1 | | |
| 16 | 91509-GE2-760 | SCREW, PAN, 5X11.5 | 1 | 1 | 1 | 1 | 1 | 1 | | |
| 17 | 93891-04012-07 | SCREW-WASHER, 4X12 | 2 | 2 | 2 | 2 | 2 | 2 | | |
| 18 | 93891-04016-07 | SCREW-WASHER, 4X16 | 6 | 6 | 6 | 6 | 6 | 6 | | |
| 19 | 93903-24480 | SCREW, TAPPING, 4X16 | 2 | 2 | 2 | 2 | 2 | 2 | | |

F-9

STEERING STEM



FR.

K03EF0900

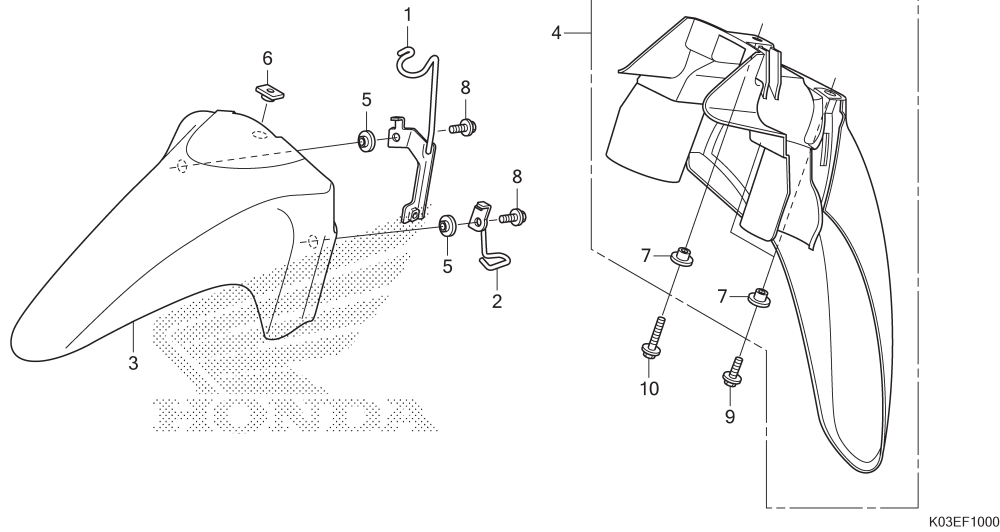
| No. Ref. | L.O.N. | (Nomor ref. relatif) Deskripsi | F.R.T. |
|----------|--------|-----------------------------------|--------|
| 3 | | (1) | |
| 4 | 5101A0 | RACE, STEERING BALL :UPPER..... | 1,7 |
| | 5101A1 | RACE, STEERING BALL :LOWER..... | 1,7 |
| | 5101C9 | RACE, STEERING BALL :KEDUA-DUANYA | 1,7 |
| 6 | 5101A9 | RACE, STEERING TOP CONE..... | 1,1 |
| 7 | | (2,8) | |
| | 5101B0 | RACE, STEERING BOTTOM CONE..... | 1,8 |
| 10 | 510100 | STEM OR SHAFT ASSY., STEERING.. | 1,7 |
| 11 | 5101B2 | THREAD, STEERING HEAD TOP..... | 1,1 |

| No. Ref. | No. Part | Deskripsi | Jumlah | | | | | | No. Seri | Kode Parts Catalog |
|----------|----------------|------------------------------------|-----------------|---------|---|---------|---|---------|----------|--------------------|
| | | | REVOLI (AFS110) | | | CW(MCS) | | | | |
| | | | FIT&SPOKE(MS) | 2013(E) | | 2015(G) | | 2017(J) | | |
| 1 | 06530-GBG-B20 | BALL SET, STEEL, #6X23 | 1 | 1 | 1 | 1 | 1 | 1 | | |
| 2 | 06531-GBG-B20 | BALL SET, STEEL, #6X29 | 1 | 1 | 1 | 1 | 1 | 1 | | |
| 3 | 50301-GN5-901 | RACE, STEERING TOP BALL ... | 1 | 1 | 1 | 1 | 1 | 1 | | |
| 4 | 50302-GN5-900 | RACE, STEERING BOTTOM BALL | 1 | 1 | 1 | 1 | 1 | 1 | | |
| 5 | 50306-GN5-900 | NUT, STEERING STEM LOCK ... | 1 | 1 | 1 | 1 | 1 | 1 | | |
| 6 | 53211-GN5-900 | RACE, STEERING TOP CONE ... | 1 | 1 | 1 | 1 | 1 | 1 | | |
| 7 | 53212-GN5-900 | RACE, STEERING BOTTOM CONE | 1 | 1 | 1 | 1 | 1 | 1 | | |
| 8 | 53214-GN5-900 | DUST SEAL, STEERING HEAD .. | 1 | 1 | 1 | 1 | 1 | 1 | | |
| 9 | 53216-GN5-830 | WASHER, STEERING STEM NUT . | 1 | 1 | 1 | 1 | 1 | 1 | | |
| 10 | 53219-KWW-A80 | STEM SUB ASSY., STEERING .. | 1 | 1 | - | 1 | 1 | - | | |
| | 53219-K58-N40 | | - | - | 1 | - | - | 1 | | |
| 11 | 53220-GN5-900 | THREAD COMP., STEERING HEAD TOP | 1 | 1 | 1 | 1 | 1 | 1 | | |
| 12 | 95801-10045-00 | BOLT, FLANGE, 10X45 | 4 | 4 | 4 | 4 | 4 | 4 | | |



F-10

FRONT FENDER



| No. Ref. | L.O.N. | (Nomor ref. relatif) Deskripsi | F.R.T. |
|----------|--------|-----------------------------------|--------|
| 3 | 413103 | FENDER A, FRONT..... | 0,3 |
| 4 | 413104 | FENDER B, FRONT..... | 0,4 |

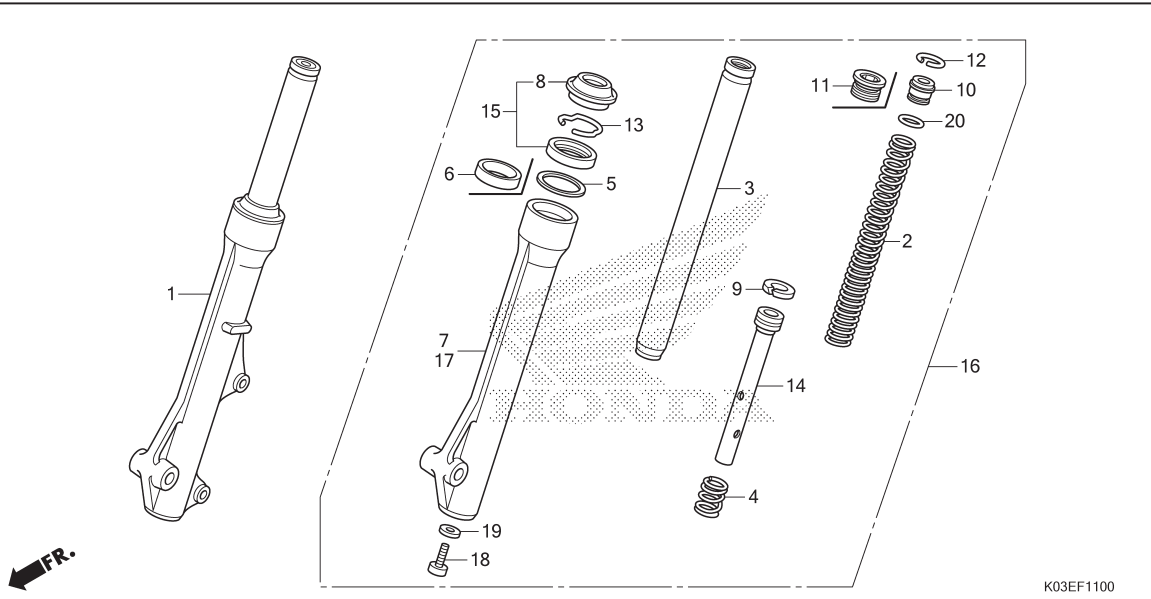
FR.

3

| No. Ref. | No. Part | Deskripsi | Jumlah | | | | | | No. Seri | Kode Parts Catalog |
|----------|-----------------|-----------------------------|---------------|---------|---------|-----------------|---------|---------|----------|--------------------|
| | | | FIT&SPOKE(MS) | | | REVORI (AFS110) | | | | |
| | | | 2013(E) | 2015(G) | 2017(J) | 2013(E) | 2015(G) | 2017(J) | | |
| 1 | 45156-KWW-A00 | CLAMPER, BRAKE HOSE | 1 | 1 | 1 | 1 | 1 | 1 | | |
| 2 | 45465-KWW-640 | GUIDE COMP., BRAKE CABLE .. | 1 | 1 | 1 | 1 | 1 | 1 | | |
| 3 | 61100-K03-N30ZF | FENDER A, FR. | | | | | | | | |
| | | *NH1* | 1 | 1 | 1 | 1 | 1 | 1 | | |
| | | BLACK | | | | | | | | |
| | 61100-K03-N30ZG | *NH196* | - | - | - | - | 1 | 1 | | |
| | | ROSS WHITE | | | | | | | | |
| 4 | 61200-KWW-640ZB | FENDER B, FR. | | | | | | | | |
| | | *NH1* | 1 | - | - | 1 | - | - | | |
| | | BLACK | | | | | | | | |
| | 61200-KWW-640ZD | *TBLACK* | - | 1 | 1 | - | 1 | 1 | | |
| | | BLACK | | | | | | | | |
| 5 | 81312-KPH-900 | COLLAR, FR. FENDER | 2 | 2 | 2 | 2 | 2 | 2 | | |
| 6 | 90301-K03-N30 | NUT, SPECIAL, 6MM | 1 | 1 | 1 | 1 | 1 | 1 | | |
| 7 | 90503-KBP-900 | COLLAR, MAIN SIDE COVER ... | 3 | 3 | 3 | 3 | 3 | 3 | | |
| 8 | 96001-06012-00 | BOLT, FLANGE, 6X12 | 2 | 2 | 2 | 2 | 2 | 2 | | |
| 9 | 96001-06014-00 | BOLT, FLANGE, 6X14 | 2 | 2 | 2 | 2 | 2 | 2 | | |
| 10 | 96001-06025-00 | BOLT, FLANGE, 6X25 | 1 | 1 | 1 | 1 | 1 | 1 | | |

F-11

FRONT FORK



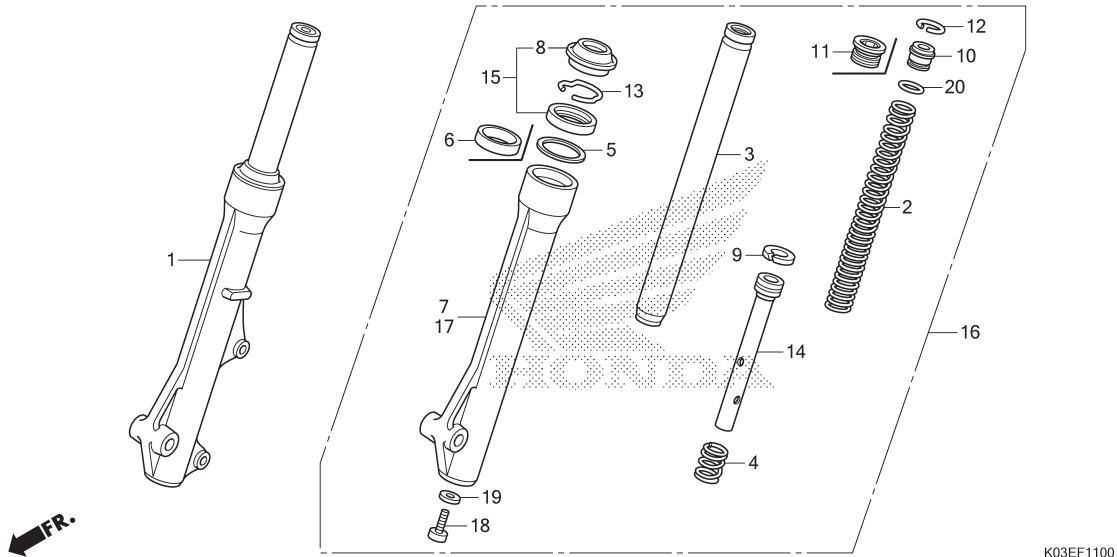
| No. Ref. | L.O.N. | (Nomor ref. relatif) Deskripsi | F.R.T. |
|----------|--------|------------------------------------|--------|
| 1 | 5111C3 | FORK ASSY., FRONT :RIGHT..... | 0,5 |
| 2 | 5111C5 | SPRING, FRONT FORK :LEFT..... | 0,7 |
| | 5111C6 | SPRING, FRONT FORK :RIGHT..... | 0,7 |
| | 5111C7 | SPRING, FRONT FORK :KEDUA-DUANYA | 1,0 |
| | | (4,9,14) | |
| 3 | 5111G2 | PIPE, FRONT FORK :LEFT..... | 0,8 |
| | 5111G3 | PIPE, FRONT FORK :RIGHT..... | 0,8 |
| | 5111G4 | PIPE, FRONT FORK :KEDUA-DUANYA | 1,3 |
| | | (6) | |
| 7 | 5111D2 | CASE, BOTTOM :RIGHT..... | 0,9 |
| 15 | 5111E7 | SEAL SET, FRONT FORK :LEFT..... | 0,9 |
| | 5111E8 | SEAL SET, FRONT FORK :RIGHT..... | 0,9 |
| | 5111E9 | SEAL SET, FRONT FORK :KEDUA-DUANYA | 1,5 |
| 16 | 5111C2 | FORK ASSY., FRONT :LEFT..... | 0,5 |
| | 5111C4 | FORK ASSY., FRONT :KEDUA-DUANYA | 0,7 |
| | | (6) | |
| 17 | 5111D1 | CASE, BOTTOM :LEFT..... | 0,9 |
| | 5111D3 | CASE, BOTTOM :KEDUA-DUANYA..... | 1,5 |

| No. Ref. | No. Part | Deskripsi | Jumlah | | | | | | No. Seri | Kode Parts Catalog |
|----------|---------------|-------------------------------|-----------------|---------|---------|---------|---|---|----------|--------------------|
| | | | REVOLI (AFS110) | | | CW(MCS) | | | | |
| | | | FIT&SPOKE(MS) | | | | | | | |
| 2013(E) | 2015(G) | 2017(U) | 2013(E) | 2015(G) | 2017(U) | | | | | |
| 1 | 51400-KWW-A92 | FORK ASSY., R. FR.(CU) | 1 | 1 | 1 | 1 | 1 | 1 | | |
| | 51400-KWW-A81 | FORK ASSY., R. FR.(SW) | 1 | 1 | - | 1 | 1 | - | | |
| | 51400-K58-N41 | | - | - | 1 | - | - | 1 | | |
| 2 | 51401-KWW-641 | SPRING, FR. FORK(SW) | 2 | 2 | 2 | 2 | 2 | 2 | | |
| | 51401-KWW-662 | SPRING, FR. FORK(CU) | 2 | 2 | 2 | 2 | 2 | 2 | | |
| 3 | 51410-KWW-641 | PIPE COMP., FR. FORK(SW) .. | 2 | 2 | 2 | 2 | 2 | 2 | | |
| | 51410-KWW-662 | PIPE COMP., FR. FORK(CU) .. | 2 | 2 | 2 | 2 | 2 | 2 | | |
| 4 | 51412-GN5-901 | SPRING, REBOUND(SW) | 2 | 2 | 2 | 2 | 2 | 2 | | |
| | 51412-KWW-662 | SPRING, REBOUND(CU) | 2 | 2 | 2 | 2 | 2 | 2 | | |
| 5 | 51412-KWB-601 | RING, BACK UP(SW) | 2 | 2 | 2 | 2 | 2 | 2 | | |
| | 51413-KWW-662 | RING, BACK UP(CU) | 2 | 2 | 2 | 2 | 2 | 2 | | |
| 6 | 51414-KWW-662 | BUSH, GUIDE(CU) | 2 | 2 | 2 | 2 | 2 | 2 | | |
| 7 | 51420-KWW-A92 | CASE COMP., R. FR. BOTTOM(CU) | 1 | 1 | 1 | 1 | 1 | 1 | | |
| | 51420-KWW-A81 | CASE COMP., R. FR. BOTTOM(SW) | 1 | 1 | - | 1 | 1 | - | | |
| | 51420-K90-V21 | | - | - | 1 | - | - | 1 | | |
| 8 | 51425-GN5-901 | SEAL, DUST(SW) | 2 | 2 | 2 | 2 | 2 | 2 | | |
| | 51425-KWW-662 | SEAL, DUST(CU) | 2 | 2 | 2 | 2 | 2 | 2 | | |
| 9 | 51437-KWB-601 | RING, PISTON(SW) | 2 | 2 | 2 | 2 | 2 | 2 | | |
| | 51437-KWW-662 | RING, PISTON(CU) | 2 | 2 | 2 | 2 | 2 | 2 | | |
| 10 | 51454-KEV-881 | SEAT B, SPRING(SW) | 2 | 2 | 2 | 2 | 2 | 2 | | |
| 11 | 51454-KWW-662 | BOLT, FR. FORK(CU) | 2 | 2 | 2 | 2 | 2 | 2 | | |
| 12 | 51456-KPH-901 | RING, STOPPER(SW) | 2 | 2 | 2 | 2 | 2 | 2 | | |
| 13 | 51466-065-901 | RING, OIL SEAL STOPPER(SW) | 2 | 2 | 2 | 2 | 2 | 2 | | |
| | 51466-KWW-662 | RING, OIL SEAL STOPPER(CU) | 2 | 2 | 2 | 2 | 2 | 2 | | |
| 14 | 51470-KWW-662 | PIPE, SEAT(CU) | 2 | 2 | 2 | 2 | 2 | 2 | | |
| | 51470-KWW-A01 | PIPE, SEAT(SW) | 2 | 2 | - | 2 | 2 | - | | |
| | 51470-K58-N41 | PIPE, SEAT(SW) | - | - | 2 | - | - | 2 | | |
| 15 | 51490-KGH-901 | SEAL SET, FR. FORK(SW) | 2 | 2 | 2 | 2 | 2 | 2 | | |
| | 51490-KWW-662 | SEAL SET, FR. FORK(CU) | 2 | 2 | 2 | 2 | 2 | 2 | | |



F-11

FRONT FORK

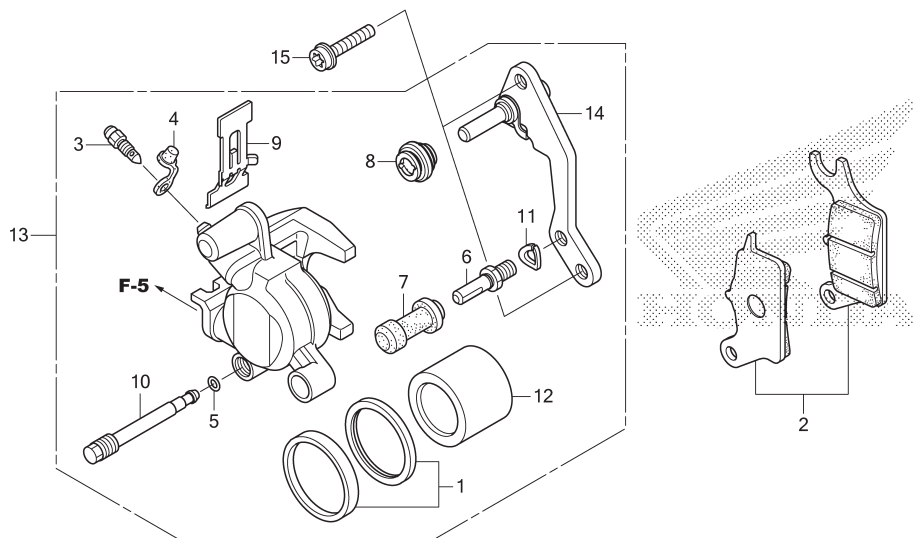


3

| No. Ref. | No. Part | Deskripsi | Jumlah | | | | | | No. Seri | Kode Parts Catalog |
|----------|---------------|-------------------------------|---------------|---------|---------|-----------------|---------|---------|----------|--------------------|
| | | | FIT&SPOKE(MS) | | | REVORI (AFS110) | | | | |
| | | | 2013(E) | 2015(G) | 2017(J) | 2013(E) | 2015(G) | 2017(J) | | |
| 16 | 51500-KWW-A92 | FORK ASSY., L. FR.(CU) | 1 | 1 | 1 | 1 | 1 | 1 | | |
| | 51500-KWW-A81 | FORK ASSY., L. FR.(SW) | 1 | 1 | - | 1 | 1 | - | | |
| | 51500-K58-N41 | | - | - | 1 | - | - | 1 | | |
| 17 | 51520-KWW-A92 | CASE COMP., L. BOTTOM(CU) . | 1 | 1 | 1 | 1 | 1 | 1 | | |
| | 51520-KWW-A81 | CASE COMP., L. FR. BOTTOM(SW) | 1 | 1 | - | 1 | 1 | - | | |
| | 51520-K90-V21 | | - | - | 1 | - | - | 1 | | |
| 18 | 90116-KV3-701 | BOLT, SOCKET, 8MM(SW) | 2 | 2 | 2 | 2 | 2 | 2 | | |
| | 90116-KWW-662 | BOLT, SOCKET, 8MM(CU) | 2 | 2 | 2 | 2 | 2 | 2 | | |
| 19 | 90544-283-000 | WASHER, SPECIAL, 8MM(SW) .. | 2 | 2 | 2 | 2 | 2 | 2 | | |
| | 90544-KRF-H71 | WASHER, SPECIAL, 8MM(CU) .. | 2 | 2 | 2 | 2 | 2 | 2 | | |
| 20 | 91356-GMO-003 | O-RING, 15.8X2.4(SW) | 2 | 2 | 2 | 2 | 2 | 2 | | |
| | 91356-KWW-662 | O-RING, 15.8X2.85(CU) | 2 | 2 | 2 | 2 | 2 | 2 | | |

F-12

FRONT BRAKE CALIPER



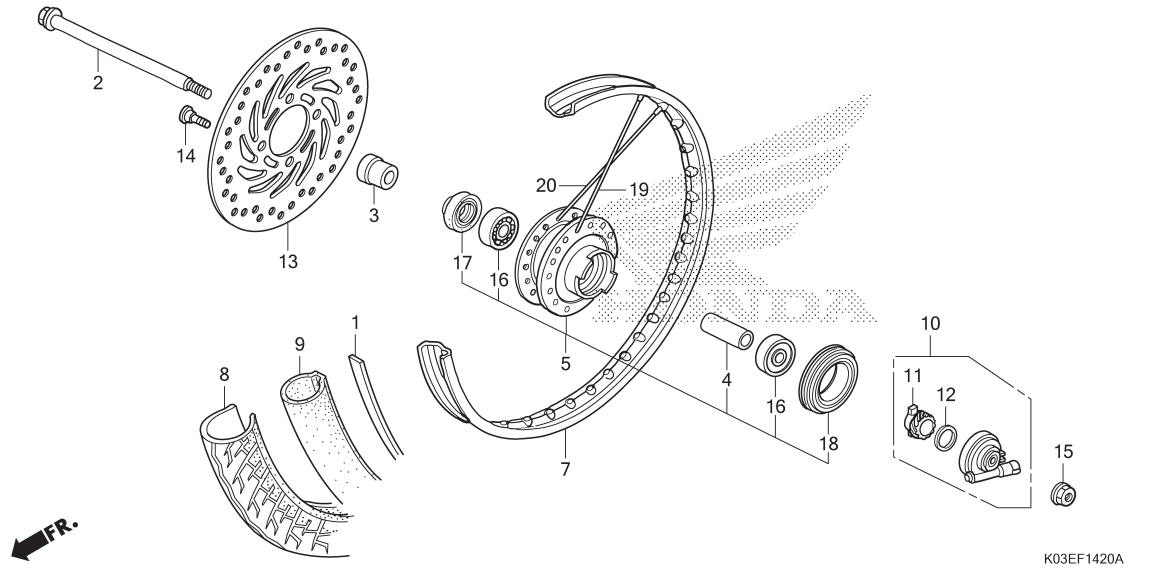
| No. Ref. | L.O.N. | (Nomor ref. relatif) Deskripsi | F.R.T. |
|----------|--------|-------------------------------------|--------|
| 2 | 711115 | SHOE(PAD) SET, BRAKE :FRONT.... (1) | 0,1 |
| 12 | 7111D1 | PISTON, FRONT BRAKE CALIPER.... | 0,5 |
| | | .TERMASUK: Pembuangan angin palsu | |
| 13 | 711130 | CALIPER, FRONT BRAKE..... | 0,4 |
| | | .TERMASUK: Pembuangan angin palsu | |
| 14 | 7111G0 | BRACKET, FRONT CALIPER..... | 0,2 |

| No. Ref. | No. Part | Deskripsi | Jumlah | | | | | | No. Seri | Kode Parts Catalog |
|----------|---------------|-----------------------------|--------------------------|---------|---------|---------|---------|---------|----------|--------------------|
| | | | REVOLI (AFS110) | | | CW(MCS) | | | | |
| | | | FIT&SPOKE(MS) 2013(E) | 2015(G) | 2017(J) | 2013(E) | 2015(G) | 2017(J) | | |
| 1 | 06451-961-405 | SEAL SET, PISTON | 1 | 1 | 1 | 1 | 1 | 1 | | |
| 2 | 06455-KWB-601 | PAD SET, FR. | 1 | 1 | 1 | 1 | 1 | 1 | | |
| 3 | 43352-568-003 | SCREW, BLEEDER(NI) | 1 | 1 | 1 | 1 | 1 | 1 | | |
| | 43352-K81-N01 | SCREW, BLEEDER | - | - | 1 | - | - | 1 | | |
| 4 | 43353-461-771 | CAP, BLEEDER | 1 | 1 | 1 | 1 | 1 | 1 | | |
| 5 | 45111-MAJ-G41 | RING, STOPPER | 1 | 1 | 1 | 1 | 1 | 1 | | |
| 6 | 45131-GZ0-006 | BOLT, PIN | 1 | 1 | 1 | 1 | 1 | 1 | | |
| | 45131-K81-N01 | | - | - | 1 | - | - | 1 | | |
| 7 | 45132-166-016 | BOOT, PIN BUSH | 1 | 1 | 1 | 1 | 1 | 1 | | |
| 8 | 45133-MA3-006 | BOOT B | 1 | 1 | 1 | 1 | 1 | 1 | | |
| 9 | 45208-KWB-601 | SPRING, PAD | 1 | 1 | 1 | 1 | 1 | 1 | | |
| 10 | 45215-KPH-951 | PIN, HANGER | 1 | 1 | 1 | 1 | 1 | 1 | | |
| 11 | 45216-166-006 | WASHER, WAVE | 1 | 1 | 1 | 1 | 1 | 1 | | |
| 12 | 45218-KWB-601 | PISTON | 1 | 1 | 1 | 1 | 1 | 1 | | |
| 13 | 45250-KWB-922 | CALIPER SUB ASSY., R. FR. . | 1 | 1 | 1 | 1 | 1 | 1 | | |
| | 45250-K58-N41 | | - | - | 1 | - | - | 1 | | |
| 14 | 45290-KWB-601 | BRACKET SUB ASSY., FR. | 1 | 1 | 1 | 1 | 1 | 1 | | |
| 15 | 90131-KPH-880 | BOLT, TORX, 8X25 | 2 | 2 | 2 | 2 | 2 | 2 | | |



F-14-20

FRONT WHEEL(AFS110MS)



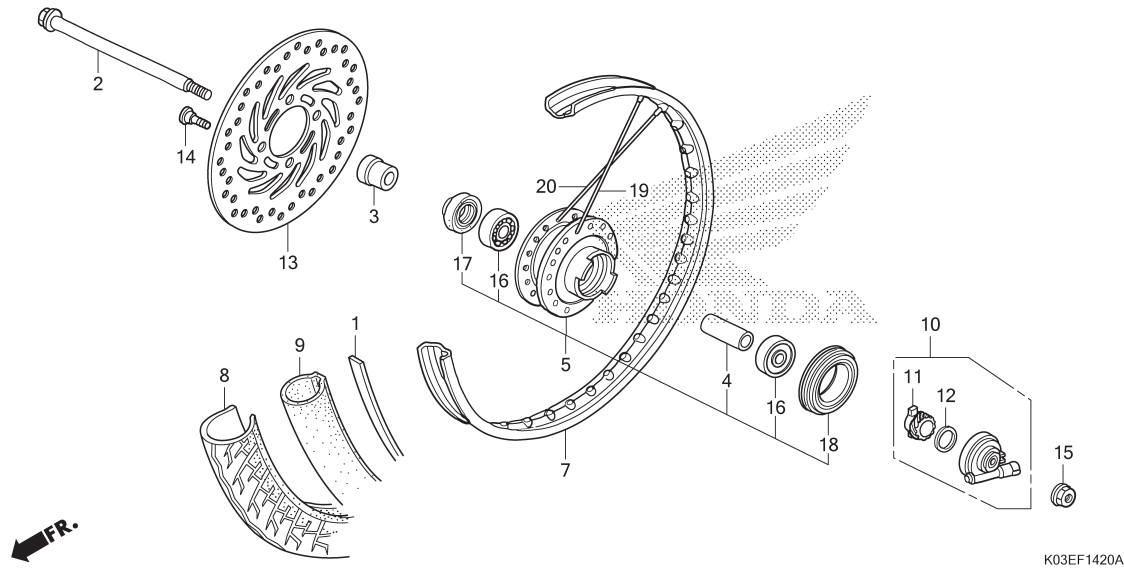
| No. Ref. | L.O.N. | (Nomor ref. relatif) Deskripsi | F.R.T. |
|----------|--------|---|--------|
| 2 | | (17,18) | |
| 710151 | | AXLE, FRONT WHEEL..... | 0,2 |
| 5 | | (19,20) | |
| 710103 | | HUB, FRONT WHEEL..... | 2,3 |
| 710109 | | RIM, WHEEL :FRONT..... | 2,2 |
| 8 | | (1) | |
| 710139 | | FRONT TIRE(SATU)..... | 0,7 |
| 9 | | (1) | |
| 710140 | | TUBE, FRONT TIRE(SATU)..... | 0,7 |
| 10 | | 710145 GEARBOX ASSY., SPEEDOMETER..... | 0,2 |
| 13 | | 711120 DISC, FRONT BRAKE..... | 0,3 |
| 16 | | 710115 BEARING, FRONT WHEEL(SATU)..... | 0,4 |
| | | 710115G .Ganti 1 bearing tambahkan..... | 0,1 |

3

| No. Ref. | No. Part | Deskripsi | Jumlah | | | | | | No. Seri | Kode Parts Catalog |
|----------|---------------|--------------------------------------|-----------------|---------|---------|---------|---------|---------|----------|--------------------|
| | | | REVORI (AFS110) | | | CW(MCS) | | | | |
| | | | FIT&SPOKE(MS) | | | | | | | |
| | | | 2013(E) | 2015(G) | 2017(J) | 2013(E) | 2015(G) | 2017(J) | | |
| 1 | 42713-GBG-881 | FLAP, TIRE(SRI) | 1 | 1 | 1 | - | - | - | | |
| 2 | 44301-KWW-640 | AXLE, FR. WHEEL | 1 | 1 | 1 | - | - | - | | |
| 3 | 44311-KPH-900 | COLLAR, FR. WHEEL SIDE | 1 | 1 | 1 | - | - | - | | |
| 4 | 44620-KPH-950 | COLLAR, FR. AXLE DISTANCE . | 1 | 1 | 1 | - | - | - | | |
| 5 | 44601-KWB-600 | HUB, FR. *NH255M* | 1 | 1 | 1 | - | - | - | | |
| | | SHIMMER SILVER METALLIC | 1 | 1 | 1 | - | - | - | | |
| 7 | 44701-KPH-881 | RIM, FR. WHEEL | 1 | - | - | - | - | - | ----- | FK087100 2IN |
| | | | - | 1 | - | - | - | - | ----- | FK268984 IN |
| | 44701-KPH-882 | | - | 1 | - | - | - | - | FK087101 | 2IN |
| | | | - | 1 | - | - | - | - | FK268985 | IN |
| 8 | 44711-KWW-A03 | TIRE, FR.(SRI) (70/90-17 M/C 38P) | 1 | 1 | 1 | - | - | - | | |
| 9 | 44712-KVR-961 | TUBE, TIRE(SRI)(70/90-17 M/C) | 1 | 1 | 1 | - | - | - | | |
| 10 | 44800-KWW-650 | BOX ASSY., SPEEDOMETER GEAR | 1 | 1 | 1 | - | - | - | | |
| 11 | 44806-KWB-600 | GEAR, SPEEDOMETER(19T) | 1 | 1 | 1 | - | - | - | | |
| 12 | 45001-KWW-640 | WASHER, SPEEDOMETER GEAR .. | 1 | 1 | 1 | - | - | - | | |
| 13 | 45251-KWB-602 | DISK, FR. BRAKE(SS) | 1 | 1 | 1 | - | - | - | | |
| | 45251-KWB-921 | DISK, FR. BRAKE(YT) | 1 | 1 | 1 | - | - | - | | |
| | 45251-KWW-651 | DISK, FR. BRAKE(ZE) | 1 | 1 | 1 | - | - | - | | |
| | 45251-KWB-601 | DISK, FR. BRAKE(NH) | 1 | 1 | - | - | - | - | | |
| | 45251-KWW-B11 | DISK, FR. BRAKE(NI) | 1 | 1 | - | - | - | - | | |
| | 45251-K58-N40 | DISK, FR. BRAKE(NH) | - | - | 1 | - | - | - | | |
| | 45251-K90-V01 | DISK, FR. BRAKE(GSK) | - | - | 1 | - | - | - | | |
| 14 | 90105-KGH-900 | BOLT, BRAKE DISK, 8X24 | 4 | 4 | 4 | - | - | - | | |
| 15 | 90306-KGH-901 | NUT, U, 12MM | 1 | 1 | 1 | - | - | - | | |

F-14-20

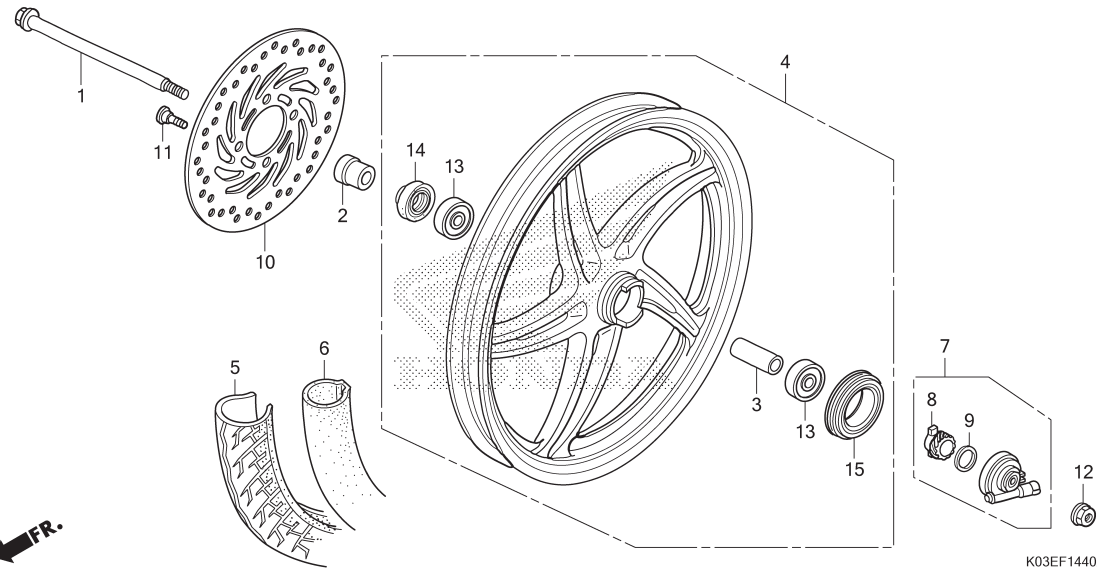
FRONT WHEEL(AFS110MS)



| No. Ref. | No. Part | Deskripsi | Jumlah | | | | | | No. Seri | Kode Parts Catalog |
|----------|----------------|---------------------------------------|--------------------------|---------|---------|---------|---------|---------|----------|--------------------|
| | | | REVOFI (AFS110) | | | CW(MCS) | | | | |
| | | | FIT&SPOKE(MS) 2013(E) | 2015(G) | 2017(J) | 2013(E) | 2015(G) | 2017(J) | | |
| 16 | 91052-K03-N41 | BEARING, RADIAL BALL(6201U L) (SK) | 2 | 2 | 2 | - | - | - | | |
| | 91052-K24-901 | BEARING, RADIAL BALL(6201U L) (NK) | 2 | 2 | 2 | - | - | - | | |
| | 91052-K24-902 | BEARING, RADIAL BALL(6201U L) (NT) | 2 | 2 | 2 | - | - | - | | |
| | 91052-K24-903 | BEARING, RADIAL BALL(6201U L) (FK) | 2 | 2 | 2 | - | - | - | | |
| | 91052-K24-904 | BEARING, RADIAL BALL(6201U L) (FA) | 2 | 2 | 2 | - | - | - | | |
| 17 | 91251-KPH-901 | DUST SEAL, 21X37X7 | 1 | 1 | 1 | - | - | - | | |
| 18 | 91251-KWB-601 | DUST SEAL, 42X54X7 | 1 | 1 | 1 | - | - | - | | |
| 19 | 97338-31207-F0 | SPOKE SET A, 11X183.5 (OUTSIDE) | 18 | 18 | 18 | - | - | - | | |
| 20 | 97551-31207-F0 | SPOKE SET A, 11X183.5 (INSIDE) | 18 | 18 | 18 | - | - | - | | |

F-14-40

FRONT WHEEL(AFS110MCS)



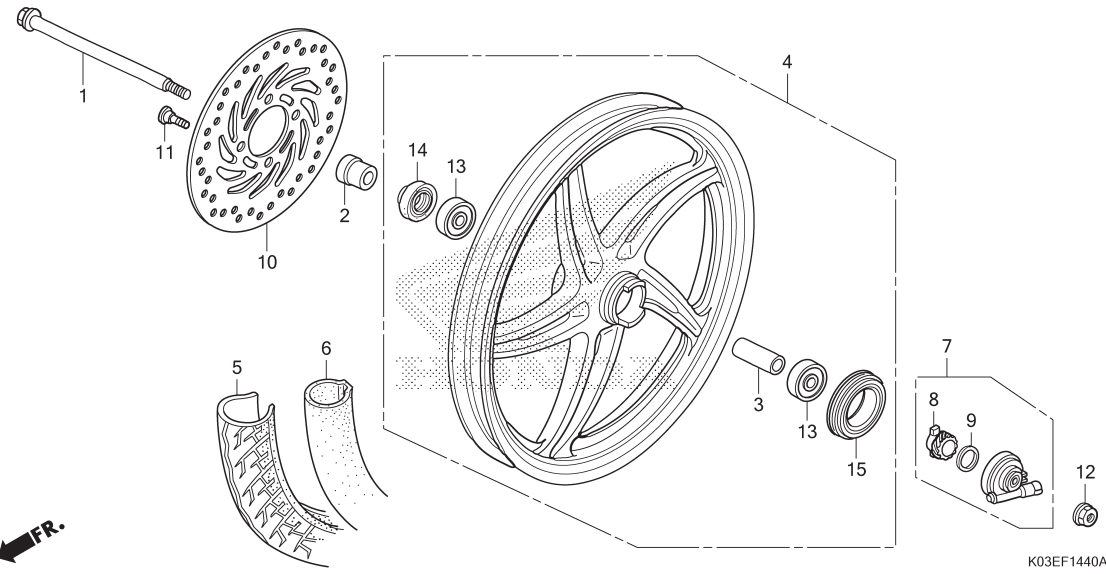
| No. Ref. | L.O.N. | (Nomor ref. relatif) Deskripsi | F.R.T. |
|----------|---------|---------------------------------|--------|
| 1 | | (14,15) | |
| 1 | 710151 | AXLE, FRONT WHEEL..... | 0,2 |
| 4 | 7101D4 | FRONT WHEEL..... | 0,8 |
| 5 | 710139 | FRONT TIRE(SATU)..... | 0,7 |
| 6 | 710140 | TUBE, FRONT TIRE(SATU)..... | 0,7 |
| 7 | 710145 | GEARBOX ASSY., SPEEDOMETER..... | 0,2 |
| 10 | 711120 | DISC, FRONT BRAKE..... | 0,3 |
| 13 | 710115 | BEARING, FRONT WHEEL(SATU)..... | 0,4 |
| | 710115G | .Ganti 1 bearing tambahkan..... | 0,1 |

3

| No. Ref. | No. Part | Deskripsi | Jumlah | | | | | | No. Seri | Kode Parts Catalog |
|----------|-----------------|---|-----------------|---------|---------|---------|---------|---------|----------|--------------------|
| | | | REVORI (AFS110) | | | CW(MCS) | | | | |
| | | | FIT&SPOKE(MS) | | | | | | | |
| | | | 2013(E) | 2015(G) | 2017(J) | 2013(E) | 2015(G) | 2017(J) | | |
| 1 | 44301-KWW-640 | AXLE, FR. WHEEL | - | - | - | 1 | 1 | 1 | | |
| 2 | 44311-KPH-900 | COLLAR, FR. WHEEL SIDE | - | - | - | 1 | 1 | 1 | | |
| 3 | 44620-KPH-950 | COLLAR, FR. AXLE DISTANCE | - | - | - | 1 | 1 | 1 | | |
| 4 | 44650-K03-N30ZA | WHEEL SUB ASSY., FR. *NH303M* | - | - | - | 1 | 1 | 1 | | |
| 5 | 44711-KWW-A03 | MAT AXIS GRAY METALLIC TIRE, FR.(SRI) 70/90-17 M/C 38P) | - | - | - | 1 | 1 | 1 | | |
| 6 | 44712-KVR-961 | TUBE, TIRE(SRI)(70/90-17 M/C) | - | - | - | 1 | 1 | 1 | | |
| 7 | 44800-KWW-650 | BOX ASSY., SPEEDOMETER GEAR | - | - | - | 1 | 1 | 1 | | |
| 8 | 44806-KWB-600 | GEAR, SPEEDOMETER(19T) | - | - | - | 1 | 1 | 1 | | |
| 9 | 45001-KWW-640 | WASHER, SPEEDOMETER GEAR .. | - | - | - | 1 | 1 | 1 | | |
| 10 | 45251-KWB-602 | DISK, FR. BRAKE(SS) | - | - | - | 1 | 1 | 1 | | |
| | 45251-KWB-921 | DISK, FR. BRAKE(YT) | - | - | - | 1 | 1 | 1 | | |
| | 45251-KWW-651 | DISK, FR. BRAKE(ZE) | - | - | - | 1 | 1 | 1 | | |
| | 45251-KWB-601 | DISK, FR. BRAKE(NH) | - | - | - | 1 | 1 | - | | |
| | 45251-KWW-B11 | DISK, FR. BRAKE(NI) | - | - | - | 1 | 1 | - | | |
| | 45251-K58-N40 | DISK, FR. BRAKE(NH) | - | - | - | - | - | 1 | | |
| | 45251-K90-V01 | DISK, FR. BRAKE(GSK) | - | - | - | - | - | 1 | | |
| 11 | 90105-KGH-900 | BOLT, BRAKE DISK, 8X24 | - | - | - | 4 | 4 | 4 | | |
| 12 | 90306-KGH-901 | NUT, U, 12MM | - | - | - | 1 | 1 | 1 | | |
| 13 | 91051-K03-H31 | BEARING, RADIAL BALL(6201UU) (NT) | - | - | - | 2 | 2 | 2 | | |
| | 91051-K03-H32 | BEARING, RADIAL BALL(6201UU) (NK) | - | - | - | 2 | 2 | 2 | | |
| | 91051-K03-H33 | BEARING, RADIAL BALL(6201UU) (FA) | - | - | - | 2 | 2 | 2 | | |
| | 91051-K03-H34 | BEARING, RADIAL BALL(6201UU L) (FK) | - | - | - | 2 | 2 | 2 | | |

F-14-40

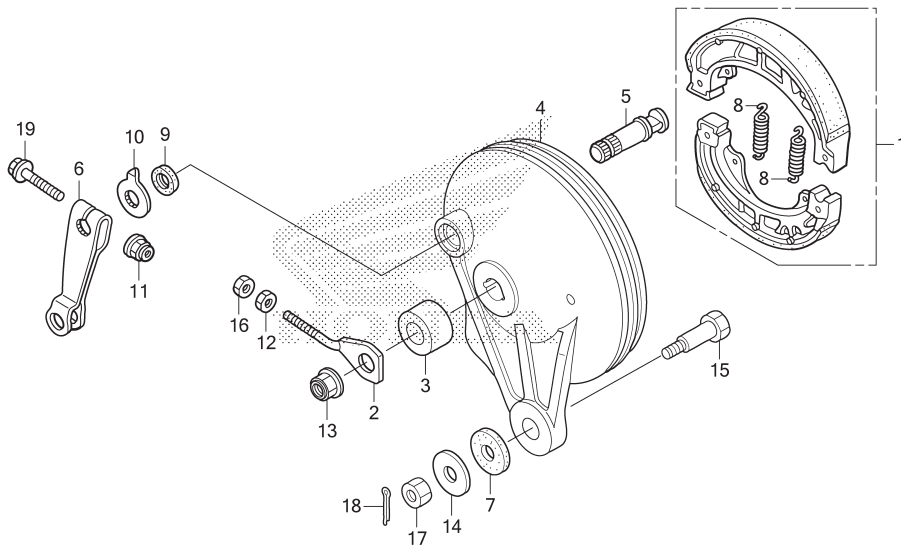
FRONT WHEEL(AFS110MCS)



| No. Ref. | No. Part | Deskripsi | Jumlah | | | | | | No. Seri | Kode Parts Catalog |
|----------|---------------|--|---------------|---------|---------|-----------------|--------------------|---------|----------|--------------------|
| | | | FIT&SPOKE(MS) | | | REVOFI (AFS110) | | | | |
| | | | 2013(E) | 2015(G) | 2017(J) | 2013(E) | CW(MCS) 2015(G) | 2017(J) | | |
| (13) | 91051-K03-N41 | BEARING, RADIAL BALL(6201UU L) (SK) | - | - | - | 2 | 2 | 2 | | |
| 14 | 91251-KPH-901 | DUST SEAL, 21X37X7 | - | - | - | 1 | 1 | 1 | | |
| 15 | 91251-KWB-601 | DUST SEAL, 42X54X7 | - | - | - | 1 | 1 | 1 | | |

F-18

REAR BRAKE PANEL



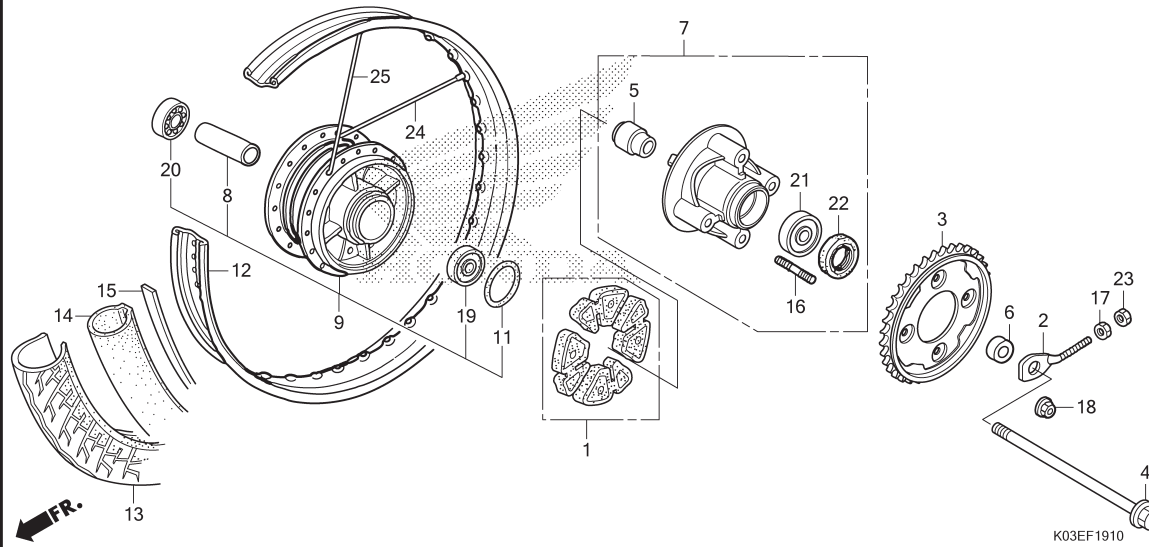
| No. Ref. | L.O.N. | (Nomor ref. relatif) Deskripsi | F.R.T. |
|----------|--------|-------------------------------------|--------|
| 1 | 711140 | SHOE(PAD) SET, BRAKE :REAR..... (5) | 0,4 |
| 4 | 7111A9 | PANEL, REAR BRAKE..... | 0,5 |
| 6 | 7111C4 | ARM, BRAKE :REAR..... | 0,1 |

3

| No. Ref. | No. Part | Deskripsi | Jumlah | | | | | | No. Seri | Kode Parts Catalog | |
|----------|-----------------|--|-----------------|---------|---------|---------|---------|---------|----------|--------------------|--|
| | | | REVORI (AFS110) | | | CW(MCS) | | | | | |
| | | | FIT&SPOKE(MS) | 2013(E) | 2015(G) | 2017(J) | 2013(E) | 2015(G) | 2017(J) | | |
| 1 | 06430-KPH-900 | SHOE SET, BRAKE(NI) | 1 | 1 | 1 | 1 | 1 | 1 | 1 | | |
| | 06430-KVR-600 | SHOE SET, BRAKE(ASK) | 1 | 1 | 1 | 1 | 1 | 1 | 1 | | |
| 2 | 40543-KWB-600 | ADJUSTER, R. CHAIN | 1 | 1 | 1 | 1 | 1 | 1 | 1 | | |
| 3 | 42313-GBG-B20 | COLLAR, RR. BRAKE PANEL SIDE | 1 | 1 | 1 | 1 | 1 | 1 | 1 | | |
| 4 | 43100-KWW-640ZE | PANEL COMP., RR. BRAKE *NH255M* | 1 | 1 | 1 | - | - | - | - | | |
| | 43100-KWW-640ZD | SHIMMER SILVER METALLIC *NH303M* | 1 | 1 | 1 | - | - | - | - | | |
| 5 | 43141-KTM-850 | MAT AXIS GRAY METALLIC CAM, RR. BRAKE | 1 | 1 | 1 | 1 | 1 | 1 | 1 | | |
| 6 | 43410-KWB-600 | ARM, RR. BRAKE | 1 | 1 | 1 | 1 | 1 | 1 | 1 | | |
| 7 | 43434-ME1-670 | RUBBER, STOPPER ARM | 1 | 1 | 1 | 1 | 1 | 1 | 1 | | |
| 8 | 45133-028-000 | SPRING, BRAKE SHOE | 2 | 2 | 2 | 2 | 2 | 2 | 2 | | |
| 9 | 45134-250-000 | DUST SEAL, BRAKE CAM | 1 | 1 | 1 | 1 | 1 | 1 | 1 | | |
| 10 | 45145-KFM-900 | INDICATOR, FR. BRAKE | 1 | 1 | 1 | 1 | 1 | 1 | 1 | | |
| | | (RR.) | | | | | | | | | |
| 11 | 90301-KGH-901 | NUT, U, 6MM | 1 | 1 | 1 | 1 | 1 | 1 | 1 | | |
| 12 | 90302-KBP-900 | NUT, SPECIAL, 6MM | 1 | 1 | 1 | 1 | 1 | 1 | 1 | | |
| 13 | 90306-KGH-901 | NUT, U, 12MM | 1 | 1 | 1 | 1 | 1 | 1 | 1 | | |
| 14 | 90505-425-000 | WASHER, 8MM | 1 | 1 | 1 | 1 | 1 | 1 | 1 | | |
| 15 | 92811-10000 | BOLT A, BRAKE STOPPER | 1 | 1 | 1 | 1 | 1 | 1 | 1 | | |
| 16 | 94001-06000-0S | NUT, HEX., 6MM | 1 | 1 | 1 | 1 | 1 | 1 | 1 | | |
| 17 | 94001-08000-0S | NUT, HEX., 8MM | 1 | 1 | 1 | 1 | 1 | 1 | 1 | | |
| 18 | 94201-20150 | PIN, SPLIT, 2.0X15 | 1 | 1 | 1 | 1 | 1 | 1 | 1 | | |
| 19 | 95701-06035-00 | BOLT, FLANGE, 6X35 | 1 | 1 | 1 | 1 | 1 | 1 | 1 | | |

F-19-10

REAR WHEEL(AFS110MS)



| No. Ref. | L.O.N. | (Nomor ref. relatif) Deskripsi | F.R.T. |
|----------|--------|--|--------|
| 1 | | (11) | |
| 710157 | | DAMPER, REAR WHEEL..... | 0,3 |
| 3 | | SPROCKET, FINAL DRIVEN..... | 0,4 |
| 4 | | (22) | |
| 710160 | | AXLE, REAR WHEEL..... | 0,3 |
| 7101A5 | | FLANGE ASSY., FINAL DRIVEN..... | 0,4 |
| 9 | | (24,25) | |
| 710121 | | HUB, REAR WHEEL..... | 2,4 |
| 710127 | | RIM, WHEEL :REAR..... | 2,3 |
| 13 | | (15) | |
| 710142 | | REAR TIRE(SATU)..... | 0,8 |
| 14 | | (15) | |
| 7101A7 | | TUBE, REAR TIRE(SATU)..... | 0,8 |
| 19 | | (20) | |
| 710133 | | BEARING, REAR WHEEL(SATU)..... | 0,5 |
| 710133G | | .Ganti 1 bearing tambahkan..... | 0,1 |
| 21 | | 7101D1 BEARING, FINAL DRIVEN FLANGE... | 0,5 |

| No. Ref. | No. Part | Deskripsi | Jumlah | | | | | | No. Seri | Kode Parts Catalog |
|----------|---------------|--|--------------------------|---------|---------|---------|---------|---------|--------------------|--------------------|
| | | | REVOFI (AFS110) | | | CW(MCS) | | | | |
| | | | FIT&SPOKE(MS) 2013(E) | 2015(G) | 2017(J) | 2013(E) | 2015(G) | 2017(J) | | |
| 1 | 06410-KWB-600 | DAMPER SET, WHEEL | 1 | 1 | 1 | - | - | - | | |
| 2 | 40543-KWB-600 | ADJUSTER, R. CHAIN | | | | | | | | |
| 3 | 41200-KWW-A40 | SPROCKET COMP., FINAL DRIVEN (L. SIDE) (37T) | 1 | 1 | - | - | - | - | | |
| | 41200-K07-MA0 | | - | - | 1 | - | - | - | | |
| 4 | 42301-KWW-640 | AXLE, RR. WHEEL | 1 | 1 | 1 | - | - | - | | |
| 5 | 42303-KWW-B60 | SLEEVE, RR. WHEEL | 1 | 1 | 1 | - | - | - | | |
| 6 | 42304-KFM-900 | COLLAR, RR. WHEEL SIDE | 1 | 1 | 1 | - | - | - | | |
| 7 | 42615-K03-N30 | FLANGE SUB ASSY., FINAL DRIVEN | 1 | 1 | - | - | - | - | | |
| | 42615-K58-N40 | | - | - | 1 | - | - | - | | |
| 8 | 42620-KFL-850 | COLLAR, RR. AXLE DISTANCE . | 1 | 1 | 1 | - | - | - | | |
| 9 | 42601-KPH-900 | HUB., RR. *NH255M* SHIMMER SILVER METALLIC | 1 | 1 | 1 | - | - | - | | |
| 11 | 42653-001-004 | O-RING, 40.5X3(ND) | 1 | 1 | 1 | - | - | - | | |
| 12 | 42701-KEV-881 | RIM, RR. WHEEL(1.60X17) ... | 1 | - | - | - | - | - | | |
| | | | - | 1 | - | - | - | - | ----- FK087100 2IN | |
| | | | - | 1 | - | - | - | - | ----- FK268984 IN | |
| | 42701-KEV-882 | | - | 1 | - | - | - | - | FK087101 ----- 2IN | |
| | | | - | 1 | - | - | - | - | FK268985 ----- IN | |
| 13 | 42711-K03-N32 | TIRE, RR.(80/90-17 M/C 44P) | 1 | 1 | 1 | - | - | - | | |
| 14 | 42712-KVR-961 | TUBE, TIRE(80/90-17 M/C) ... | 1 | 1 | 1 | - | - | - | | |
| 15 | 42713-GBG-881 | FLAP, TIRE | 1 | 1 | 1 | - | - | - | | |
| 16 | 90128-KWB-600 | BOLT, STUD, 8X18 | 4 | 4 | 4 | - | - | - | | |
| 17 | 90302-KBP-900 | NUT, SPECIAL, 6MM | 1 | 1 | 1 | - | - | - | | |



F-19-10

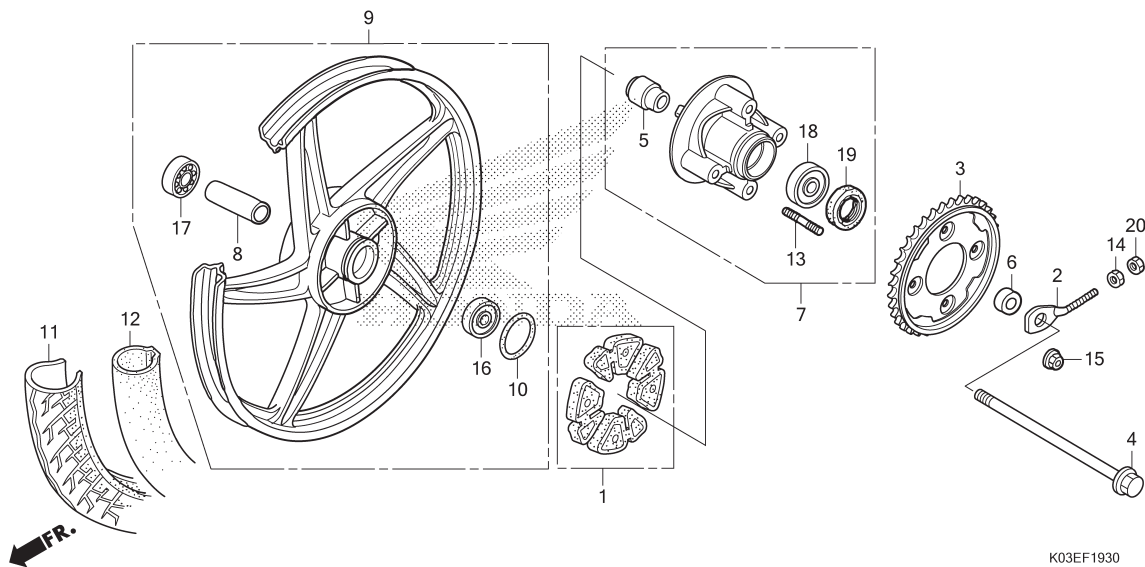
REAR WHEEL(AFS110MS)

| No. Ref. | No. Part | Deskripsi | Jumlah | | | | | | No. Seri | Kode Parts Catalog |
|----------|----------------|---------------------------------------|---------------|---------|---------|-----------------|---------|---------|----------|--------------------|
| | | | FIT&SPOKE(MS) | | | REVOFI (AFS110) | | | | |
| | | | 2013(E) | 2015(G) | 2017(J) | 2013(E) | 2015(G) | 2017(J) | | |
| 18 | 90309-KPH-971 | NUT, U, 8MM | 4 | 4 | 4 | - | - | - | | |
| 19 | 91052-K03-N41 | BEARING, RADIAL BALL(6201U L) (SK) | 1 | 1 | 1 | - | - | - | | |
| | 91052-K24-901 | BEARING, RADIAL BALL(6201U L) (NK) | 1 | 1 | 1 | - | - | - | | |
| | 91052-K24-902 | BEARING, RADIAL BALL(6201U L) (NT) | 1 | 1 | 1 | - | - | - | | |
| | 91052-K24-903 | BEARING, RADIAL BALL(6201U L) (FK) | 1 | 1 | 1 | - | - | - | | |
| | 91052-K24-904 | BEARING, RADIAL BALL(6201U L) (FA) | 1 | 1 | 1 | - | - | - | | |
| 20 | 91053-K03-H01 | BEARING, RADIAL BALL(6301U L) (NT) | 1 | 1 | 1 | - | - | - | | |
| | 91053-K03-H02 | BEARING, RADIAL BALL(6301U L) (FA) | 1 | 1 | 1 | - | - | - | | |
| | 91053-K03-N41 | BEARING, RADIAL BALL(6301U L) (SK) | 1 | 1 | 1 | - | - | - | | |
| | 91055-KVS-F01 | BEARING, RADIAL BALL(6301U L) (FK) | 1 | 1 | 1 | - | - | - | | |
| | 91055-KVS-F02 | BEARING, RADIAL BALL(6301U L) (NK) | 1 | 1 | 1 | - | - | - | | |
| 21 | 91054-K03-H01 | BEARING, RADIAL BALL(6203U L) (NT) | 1 | 1 | - | - | - | - | | |
| | 91054-K03-H02 | BEARING, RADIAL BALL(6203U L) (NK) | 1 | 1 | - | - | - | - | | |
| | 91054-K03-H03 | BEARING, RADIAL BALL(6203U L) (FA) | 1 | 1 | - | - | - | - | | |
| | 91054-K03-H04 | BEARING, RADIAL BALL(6203U L) (FK) | 1 | 1 | - | - | - | - | | |
| | 91054-K03-N41 | BEARING, RADIAL BALL(6203U L) (SK) | 1 | 1 | - | - | - | - | | |
| | 91051-K35-V01 | BEARING, RADIAL BALL, 6203UU (NK) | - | - | 1 | - | - | - | | |
| | 91051-K35-V02 | BEARING, RADIAL BALL, 6203UU (NT) | - | - | 1 | - | - | - | | |
| | 91051-K35-V03 | BEARING, RADIAL BALL, 6203UU (FK) | - | - | 1 | - | - | - | | |
| | 91051-K35-V04 | BEARING, RADIAL BALL, 6203UU (FA) | - | - | 1 | - | - | - | | |
| 22 | 91251-KGH-901 | DUST SEAL, 27X40X4.5(AR) .. | 1 | 1 | 1 | - | - | - | | |
| | 91251-KGH-902 | DUST SEAL, 27X40X4.5(NO) .. | 1 | 1 | 1 | - | - | - | | |
| | 91251-KPH-881 | DUST SEAL, 27X40X4.5(AR) .. | 1 | 1 | 1 | - | - | - | | |
| 23 | 94001-06000-0S | NUT, HEX., 6MM | 1 | 1 | 1 | - | - | - | | |
| 24 | 97282-41158-PO | SPOKE SET A, 10X159.0 (INSIDE) | 18 | 18 | 18 | - | - | - | | |
| 25 | 97548-41157-PO | SPOKE SET A, 10X158.5 (OUTSIDE) | 18 | 18 | 18 | - | - | - | | |



F-19-30

REAR WHEEL(AFS110MCS)



| No. Ref. | L.O.N. | (Nomor ref. relatif) Deskripsi | F.R.T. |
|----------|--------|-----------------------------------|--------|
| 1 | (10) | | |
| 710157 | | DAMPER, REAR WHEEL..... | 0,3 |
| 3 | 7101A0 | SPROCKET, FINAL DRIVEN..... | 0,4 |
| 4 | (19) | | |
| 710160 | | AXLE, REAR WHEEL..... | 0,3 |
| 7 | 7101A5 | FLANGE ASSY., FINAL DRIVEN | 0,4 |
| 9 | 710118 | REAR WHEEL..... | 0,8 |
| 11 | 710142 | REAR TIRE(SATU)..... | 0,8 |
| 12 | 7101A7 | TUBE, REAR TIRE(SATU)..... | 0,8 |
| 16 | (17) | | |
| 710133 | | BEARING, REAR WHEEL(SATU).. | 0,5 |
| 710133G | | .Ganti 1 bearing tambahkan | 0,1 |
| 18 | 7101D1 | BEARING, FINAL DRIVEN FLANGED, | 0,5 |

| No. Ref. | No. Part | Deskripsi | Jumlah | | | | | | No. Seri | Kode Parts Catalog |
|----------|-----------------|---------------------------------------|--------------------------|---------|---------|---------|---------|---------|----------|--------------------|
| | | | REVOFI (AFS110) | | | CW(MCS) | | | | |
| | | | FIT&SPOKE(MS) 2013(E) | 2015(G) | 2017(J) | 2013(E) | 2015(G) | 2017(J) | | |
| 1 | 06410-KWB-600 | DAMPER SET, WHEEL | - | - | - | 1 | 1 | 1 | | |
| 2 | 40543-KWB-600 | ADJUSTER, R. CHAIN | | | | 1 | 1 | 1 | | |
| 3 | 41200-KWW-A40 | SPROCKET COMP., FINAL DRIVEN (37T) | - | - | - | 1 | 1 | - | | |
| | 41200-K07-MA0 | | - | - | - | - | - | 1 | | |
| 4 | 42301-KWW-640 | AXLE, RR. WHEEL | - | - | - | 1 | 1 | 1 | | |
| 5 | 42303-KWW-B60 | SLEEVE, RR. WHEEL | - | - | - | 1 | 1 | 1 | | |
| 6 | 42304-KFM-900 | COLLAR, RR. WHEEL SIDE | - | - | - | 1 | 1 | 1 | | |
| 7 | 42615-K03-N30 | FLANGE SUB ASSY., FINAL DRIVEN | - | - | - | 1 | 1 | - | | |
| | 42615-K58-N40 | | - | - | - | - | - | 1 | | |
| 8 | 42620-KFL-850 | COLLAR, RR. AXLE DISTANCE | - | - | - | 1 | 1 | 1 | | |
| 9 | 42650-K03-N30ZA | WHEEL SUB ASSY., RR. *NH303M* | - | - | - | 1 | 1 | 1 | | |
| | | MAT AXIS GRAY METALLIC | - | - | - | 1 | 1 | 1 | | |
| 10 | 42653-001-004 | O-RING, 40.5X3 | - | - | - | 1 | 1 | 1 | | |
| 11 | 42711-K03-N32 | TIRE, RR.(80/90-17 M/C 44P) | - | - | - | 1 | 1 | 1 | | |
| 12 | 42712-KVR-961 | TUBE, TIRE(80/90-17 M/C) ... | - | - | - | 1 | 1 | 1 | | |
| 13 | 90128-KWB-600 | BOLT, STUD, 8X18 | - | - | - | 4 | 4 | 4 | | |
| 14 | 90302-KBP-900 | NUT, SPECIAL, 6MM | - | - | - | 1 | 1 | 1 | | |
| 15 | 90309-KPH-971 | NUT, U, 8MM | - | - | - | 4 | 4 | 4 | | |
| 16 | 91052-K03-N41 | BEARING, RADIAL BALL(6201U L) (SK) | - | - | - | 1 | 1 | 1 | | |
| | 91052-K24-901 | BEARING, RADIAL BALL(6201U L) (NK) | - | - | - | 1 | 1 | 1 | | |
| | 91052-K24-902 | BEARING, RADIAL BALL(6201U L) (NT) | - | - | - | 1 | 1 | 1 | | |



F-19-30

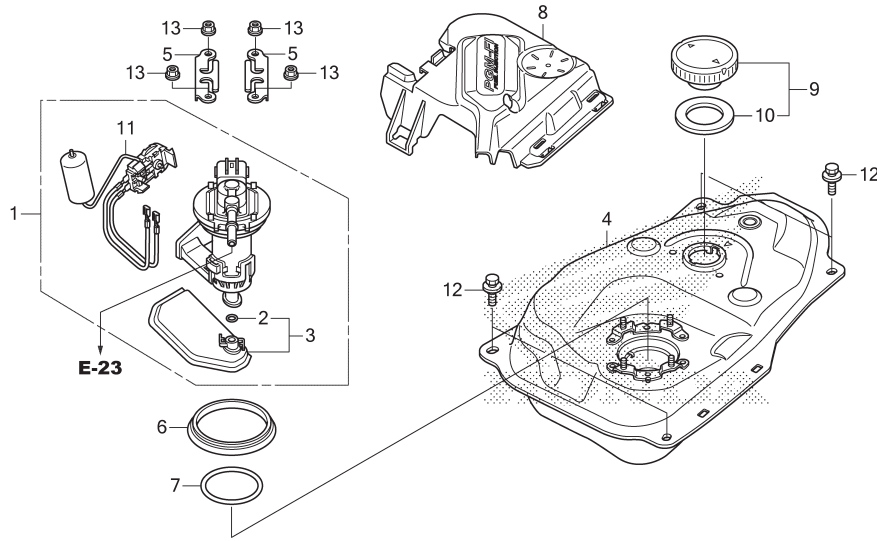
REAR WHEEL(AFS110MCS)

| No. Ref. | No. Part | Deskripsi | Jumlah | | | | | | No. Seri | Kode Parts Catalog |
|---------------|----------------|---------------------------------------|---------------------------------------|---------|---------|-----------------|---------|---------|----------|--------------------|
| | | | FIT&SPOKE(MS) | | | REVOFI (AFS110) | | | | |
| | | | 2013(E) | 2015(G) | 2017(J) | 2013(E) | 2015(G) | 2017(J) | | |
| (16) | 91052-K24-903 | BEARING, RADIAL BALL(6201U L) (FK) | - | - | - | 1 | 1 | 1 | | |
| | 91052-K24-904 | BEARING, RADIAL BALL(6201U L) (FA) | - | - | - | 1 | 1 | 1 | | |
| 17 | 91053-K03-H01 | BEARING, RADIAL BALL(6301U L) (NT) | - | - | - | 1 | 1 | 1 | | |
| | 91053-K03-H02 | BEARING, RADIAL BALL(6301U L) (FA) | - | - | - | 1 | 1 | 1 | | |
| | 91053-K03-N41 | BEARING, RADIAL BALL(6301U L) (SK) | - | - | - | 1 | 1 | 1 | | |
| | 91055-KVS-F01 | BEARING, RADIAL BALL(6301U L) (FK) | - | - | - | 1 | 1 | 1 | | |
| | 91055-KVS-F02 | BEARING, RADIAL BALL(6301U L) (NK) | - | - | - | 1 | 1 | 1 | | |
| | 18 | 91054-K03-H01 | BEARING, RADIAL BALL(6203U L) (NT) | - | - | - | 1 | 1 | - | |
| 91054-K03-H02 | | BEARING, RADIAL BALL(6203U L) (NK) | - | - | - | 1 | 1 | - | | |
| 91054-K03-H03 | | BEARING, RADIAL BALL(6203U L) (FA) | - | - | - | 1 | 1 | - | | |
| 91054-K03-H04 | | BEARING, RADIAL BALL(6203U L) (FK) | - | - | - | 1 | 1 | - | | |
| 91054-K03-N41 | | BEARING, RADIAL BALL(6203U L) (SK) | - | - | - | 1 | 1 | - | | |
| 91051-K35-V01 | | BEARING, RADIAL BALL, 6203UU (NK) | - | - | - | - | - | 1 | | |
| 91051-K35-V02 | | BEARING, RADIAL BALL, 6203UU (NT) | - | - | - | - | - | 1 | | |
| 91051-K35-V03 | | BEARING, RADIAL BALL, 6203UU (FK) | - | - | - | - | - | 1 | | |
| 91051-K35-V04 | | BEARING, RADIAL BALL, 6203UU (FA) | - | - | - | - | - | 1 | | |
| 19 | | 91251-KGH-901 | DUST SEAL, 27X40X4.5 (AR) .. | - | - | - | 1 | 1 | 1 | |
| | 91251-KGH-902 | DUST SEAL, 27X40X4.5 (NOK) . | - | - | - | 1 | 1 | 1 | | |
| | 91251-KPH-881 | DUST SEAL, 27X40X4.5 (AR) .. | - | - | - | 1 | 1 | 1 | | |
| 20 | 94001-06000-0S | NUT, HEX., 6MM | - | - | - | 1 | 1 | 1 | | |



F-21

FUEL TANK



K03EF2100

| No. Ref. | L.O.N. | (Nomor ref. relatif) Deskripsi | F.R.T. |
|----------|--------|-----------------------------------|--------|
| 1 | | (6,7) | |
| 310120 | | PUMP ASSY., FUEL..... | 0,6 |
| 3 | | (2) | |
| 3101C7 | | FILTER, FUEL..... | 0,7 |
| 4 | | TANK, FUEL..... | 0,6 |
| 8 | | COVER, FUEL TANK TOP..... | 0,4 |
| 11 | | FUEL TANK SENDING UNIT..... | 0,7 |

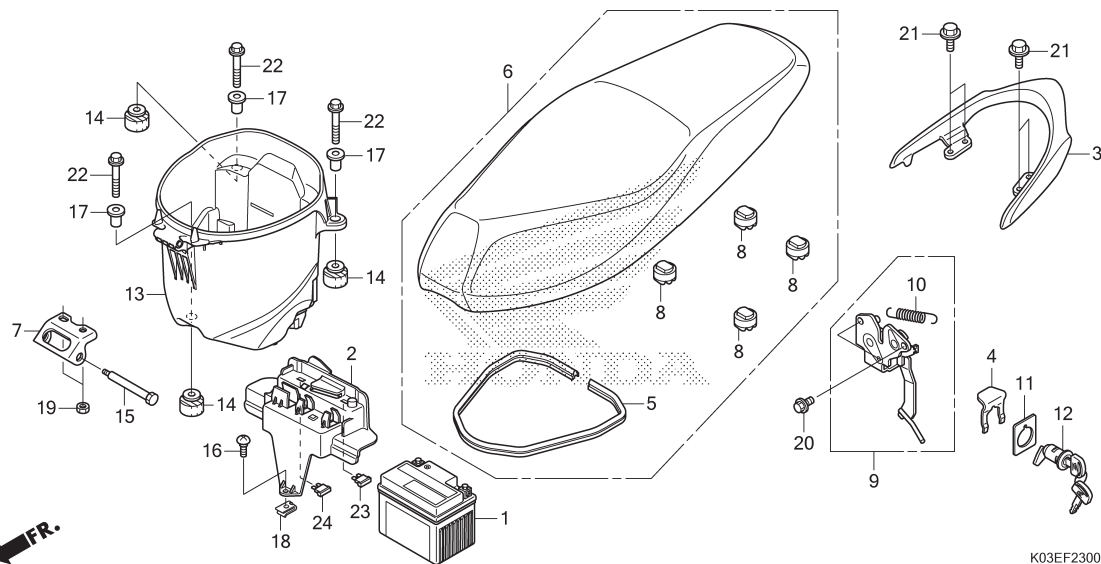
FR.

| No. Ref. | No. Part | Deskripsi | Jumlah | | | | | | No. Seri | Kode Parts Catalog |
|----------|----------------|-----------------------------|--------------------------|---------|---------|---------|---------|---------|----------|--------------------|
| | | | REVOLI (AFS110) | | | CW(MCS) | | | | |
| | | | FIT&SPOKE(MS) 2013(E) | 2015(G) | 2017(J) | 2013(E) | 2015(G) | 2017(J) | | |
| 1 | 16700-K03-H01 | PUMP ASSY., FUEL | 1 | 1 | 1 | 1 | 1 | 1 | | |
| 2 | 16706-GGL-J01 | O-RING, 6.8X1.9 | 1 | 1 | 1 | 1 | 1 | 1 | | |
| 3 | 16707-KWN-711 | FILTER SET | 1 | 1 | 1 | 1 | 1 | 1 | | |
| 4 | 17510-K03-N30 | TANK COMP., FUEL | 1 | 1 | - | 1 | 1 | - | | |
| | 17510-K58-N30 | | - | - | 1 | - | - | 1 | | |
| 5 | 17517-GGL-J00 | RETAINER, FUEL PUMP | 2 | 2 | 2 | 2 | 2 | 2 | | |
| 6 | 17518-GGL-J00 | DUST SEAL | 1 | 1 | - | 1 | 1 | - | | |
| | 17518-GHB-601 | SEAL, DUST(OH) | - | - | 1 | - | - | 1 | | |
| | 17518-GHB-602 | SEAL, DUST(CA) | - | - | 1 | - | - | 1 | | |
| | 17518-GHB-603 | SEAL, DUST(TU) | - | - | 1 | - | - | 1 | | |
| 7 | 17572-GGL-J00 | O-RING, FUEL PUMP | 1 | 1 | - | 1 | 1 | - | | |
| | 17572-GHB-601 | O-RING, FUEL PUMP(AR) | - | - | 1 | - | - | 1 | | |
| | 17572-GHB-602 | O-RING, FUEL PUMP(IK) | - | - | 1 | - | - | 1 | | |
| 8 | 17575-K03-N30 | COVER, FUEL PUMP | 1 | 1 | 1 | 1 | 1 | 1 | | |
| 9 | 17620-KGH-600 | CAP, FUEL FILLER | 1 | 1 | 1 | 1 | 1 | 1 | | |
| 10 | 17631-KEV-900 | PACKING, FUEL FILLER CAP .. | 1 | 1 | 1 | 1 | 1 | 1 | | |
| 11 | 37800-K03-H01 | FUEL UNIT | 1 | 1 | 1 | 1 | 1 | 1 | | |
| 12 | 93404-06012-08 | BOLT-WASHER, 6X12 | 4 | 4 | 4 | 4 | 4 | 4 | | |
| 13 | 94050-06000 | NUT, FLANGE, 6MM | 4 | 4 | 4 | 4 | 4 | 4 | | |

3

F-23

SEAT/BATTERY

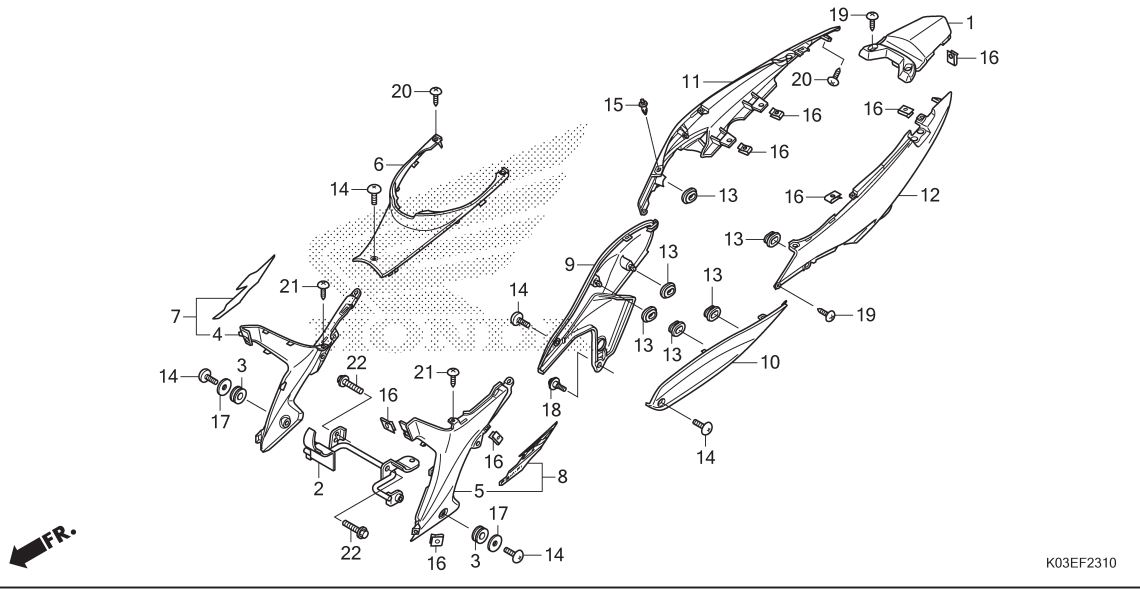


| No. Ref. | L.O.N. | (Nomor ref. relatif) Deskripsi | F.R.T. |
|----------|--------|-----------------------------------|--------|
| 1 | 610100 | BATTERY..... | 0,2 |
| 3 | 4131F6 | RAIL, GRAB :REAR..... | 0,1 |
| 6 | 4131E4 | SEAT :DOUBLE..... | 0,1 |
| 7 | 4131P0 | HINGE, SEAT..... | 0,1 |
| 9 | 4131E8 | CATCH, SEAT :REAR SIDE..... | 0,6 |
| 12 | 4131F2 | KEY, SEAT LOCK..... | 0,6 |
| 13 | 412102 | BOX, LUGGAGE..... | 0,6 |

| No. Ref. | No. Part | Deskripsi | Jumlah | | | | | | No. Seri | Kode Parts Catalog |
|----------|----------------|------------------------------|---------------|---------|---------|-----------------|---------|---------|----------|--------------------|
| | | | FIT&SPOKE(MS) | | | REVORI (AFS110) | | | | |
| | | | 2013(E) | 2015(G) | 2017(J) | 2013(E) | 2015(G) | 2017(J) | | |
| 1 | 31500-KWW-A01 | BATTERY (GTZ4V) (GS) | 1 | 1 | 1 | 1 | 1 | 1 | | |
| | 31500-KWW-A02 | BATTERY (YTZ4V) (YU) | 1 | 1 | 1 | 1 | 1 | 1 | | |
| 2 | 50381-K03-N30 | COVER COMP., BATTERY | 1 | 1 | 1 | 1 | 1 | 1 | | |
| 3 | 50400-K03-N30 | RAIL, RR. GRAB | 1 | 1 | 1 | 1 | 1 | 1 | | |
| 4 | 75581-GN8-920 | SPRING, LOCK KEY SETTING .. | 1 | 1 | 1 | 1 | 1 | 1 | | |
| 5 | 77115-KWW-640 | RUBBER, SEAL | 1 | 1 | 1 | 1 | 1 | 1 | | |
| 6 | 77200-K03-N30 | SEAT ASSY., DOUBLE | 1 | 1 | 1 | 1 | 1 | 1 | | |
| 7 | 77201-KWB-600 | HINGE, SEAT | 1 | 1 | 1 | 1 | 1 | 1 | | |
| 8 | 77214-KPH-900 | RUBBER B, SEAT SETTING | 4 | 4 | 4 | 4 | 4 | 4 | | |
| 9 | 77230-K07-900 | CATCH COMP., SEAT | 1 | 1 | 1 | 1 | 1 | 1 | | |
| 10 | 77234-GN2-000 | SPRING, SEAT LOCK | 1 | 1 | 1 | 1 | 1 | 1 | | |
| 11 | 77236-GW0-000 | WASHER, SEAT LOCK | 1 | 1 | 1 | 1 | 1 | 1 | | |
| 12 | 77240-KTM-851 | LOCK ASSY., SEAT | 1 | 1 | 1 | 1 | 1 | 1 | | |
| 13 | 81250-KWW-640 | BOX, LUGGAGE | 1 | 1 | - | 1 | 1 | - | | |
| | 81250-K58-T80 | | - | - | 1 | - | - | 1 | | |
| 14 | 81253-KPH-900 | RUBBER, LUGGAGE BOX MOUNTING | 3 | 3 | 3 | 3 | 3 | 3 | | |
| 15 | 90105-KPH-901 | BOLT, SEAT HINGE | 1 | 1 | 1 | 1 | 1 | 1 | | |
| 16 | 90115-KW7-900 | SCREW, VISOR SPECIAL SETTING | 1 | 1 | 1 | 1 | 1 | 1 | | |
| 17 | 90502-KPH-900 | COLLAR, 6.2X20 | 3 | 3 | 3 | 3 | 3 | 3 | | |
| 18 | 90677-KAN-T00 | NUT, CLIP, 5MM | 1 | 1 | 1 | 1 | 1 | 1 | | |
| 19 | 94001-06070-0S | NUT, HEX., 6MM | 2 | 2 | 2 | 2 | 2 | 2 | | |
| 20 | 95701-06012-00 | BOLT, FLANGE, 6X12 | 2 | 2 | 2 | 2 | 2 | 2 | | |
| 21 | 95701-08014-00 | BOLT, FLANGE, 8X14 | 4 | 4 | 4 | 4 | 4 | 4 | | |
| 22 | 96001-06030-00 | BOLT, FLANGE, 6X30 | 3 | 3 | 3 | 3 | 3 | 3 | | |
| 23 | 98200-41000 | FUSE, MINI (10A) | 1 | 1 | 1 | 1 | 1 | 1 | | |
| 24 | 98200-41500 | FUSE, MINI (15A) | 1 | 1 | 1 | 1 | 1 | 1 | | |

F-23-10

BODY COVER



| No. Ref. | L.O.N. | (Nomor ref. relatif) Deskripsi | F.R.T. |
|----------|--------|--------------------------------|--------|
| 1 | 4131J2 | COVER, BODY :REAR..... | 0,4 |
| 4 | 4111H9 | COVER, SIDE :RIGHT..... | 0,4 |
| 5 | 4111H8 | COVER, SIDE :LEFT..... | 0,4 |
| | 4111J0 | COVER, SIDE :KEDUA-DUANYA..... | 0,5 |
| 6 | 4131R6 | COVER, BODY :CENTER..... | 0,1 |
| 9 | 4131J4 | COVER, BODY SIDE :RIGHT..... | 0,1 |
| 10 | 4131J3 | COVER, BODY SIDE :LEFT..... | 0,1 |
| | 4131L6 | COVER, BODY SIDE :KEDUA-DUANYA | 0,1 |
| 11 | 4131J0 | COVER, BODY :RIGHT..... | 0,4 |
| 12 | 4131H9 | COVER, BODY :LEFT..... | 0,4 |
| | 4131J1 | COVER, BODY :KEDUA-DUANYA..... | 0,4 |

| No. Ref. | No. Part | Deskripsi | Jumlah | | | | | | No. Seri | Kode Parts Catalog | | |
|----------|-----------------|---------------------------|-----------------|---------|---------|---------|---------|---------|----------|--------------------|---------|--|
| | | | REVOFI (AFS110) | | | CW(MCS) | | | | | | |
| | | | FIT&SPOKE(MS) | | 2017(J) | | 2013(E) | | 2015(G) | | 2017(J) | |
| | | | 2013(E) | 2015(G) | 2017(J) | 2013(E) | 2015(G) | 2017(J) | | | | |
| 1 | 33708-K03-N30ZC | COVER, TAIL | | | | | | | | | | |
| | | *NH1* BLACK | 1 | 1 | - | 1 | 1 | 1 | ----- | ----- | IN | |
| | 33708-K03-N50ZA | *NH1* BLACK | 1 | - | - | - | - | - | ----- | ----- | 2IN | |
| | 33708-K03-N50ZB | *TBLACK* BLACK | - | 1 | 1 | - | - | - | ----- | ----- | 2IN | |
| | 33708-K03-N30ZD | *NH196* ROSS WHITE | - | - | - | - | 1 | 1 | ----- | ----- | | |
| 2 | 64311-K03-N30 | STAY, LOWER COVER | 1 | 1 | 1 | 1 | 1 | 1 | | | | |
| 3 | 64312-KWW-640 | GROMMET, MAIN PIPE COVER | 2 | 2 | 2 | 2 | 2 | 2 | | | | |
| 4 | 64325-K03-N50ZA | COVER, R. CENTER SIDE | | | | | | | | | | |
| | | *NH1* BLACK | 1 | - | - | - | - | - | ----- | ----- | 2IN | |
| | 64325-K03-N50ZB | *TBLACK* BLACK | - | 1 | 1 | - | - | - | ----- | ----- | 2IN | |
| 5 | 64330-K03-N50ZA | COVER, L. CENTER SIDE | | | | | | | | | | |
| | | *NH1* BLACK | 1 | - | - | - | - | - | ----- | ----- | 2IN | |
| | 64330-K03-N50ZB | *TBLACK* BLACK | - | 1 | 1 | - | - | - | ----- | ----- | 2IN | |
| 6 | 64340-K03-N30ZA | COVER, CENTER | | | | | | | | | | |
| | | *NH1* BLACK | 1 | - | - | 1 | - | - | | | | |
| | 64340-K03-N30ZB | *TBLACK* BLACK | - | 1 | 1 | - | 1 | 1 | | | | |
| 7 | 64325-K03-N30ZC | COVER, R. CENTER SIDE(WL) | | | | | | | | | | |
| | | *NH177M* | | | | | | | | | | |
| | | VOSTOK SILVER METALLIC | 1 | - | - | 1 | - | - | ----- | ----- | IN | |
| | 64325-K03-N30ZC | *NH177M* | | | | | | | | | | |
| | | VOSTOK SILVER METALLIC | 1 | - | - | 1 | - | - | ----- | ----- | IN | |
| | 64325-K03-N30ZC | *NH177M* | | | | | | | | | | |
| | | VOSTOK SILVER METALLIC | 1 | - | - | 1 | - | - | ----- | ----- | IN | |
| | 64325-K03-N30ZB | *NH1* BLACK | - | 1 | - | - | 1 | - | ----- | ----- | IN | |
| | 64325-K03-N30ZA | *NH196* ROSS WHITE | - | - | - | - | 1 | - | | | | |
| | 64325-K03-N40ZA | *NH196* ROSS WHITE | - | - | - | - | - | 1 | | | | |
| | 64325-K03-N40ZB | *NH1* BLACK | - | - | - | - | - | 1 | | | | |
| 8 | 64330-K03-N30ZC | COVER, L. CENTER SIDE(WL) | | | | | | | | | | |
| | | *NH177M* | | | | | | | | | | |
| | | VOSTOK SILVER METALLIC | 1 | - | - | 1 | - | - | ----- | ----- | IN | |



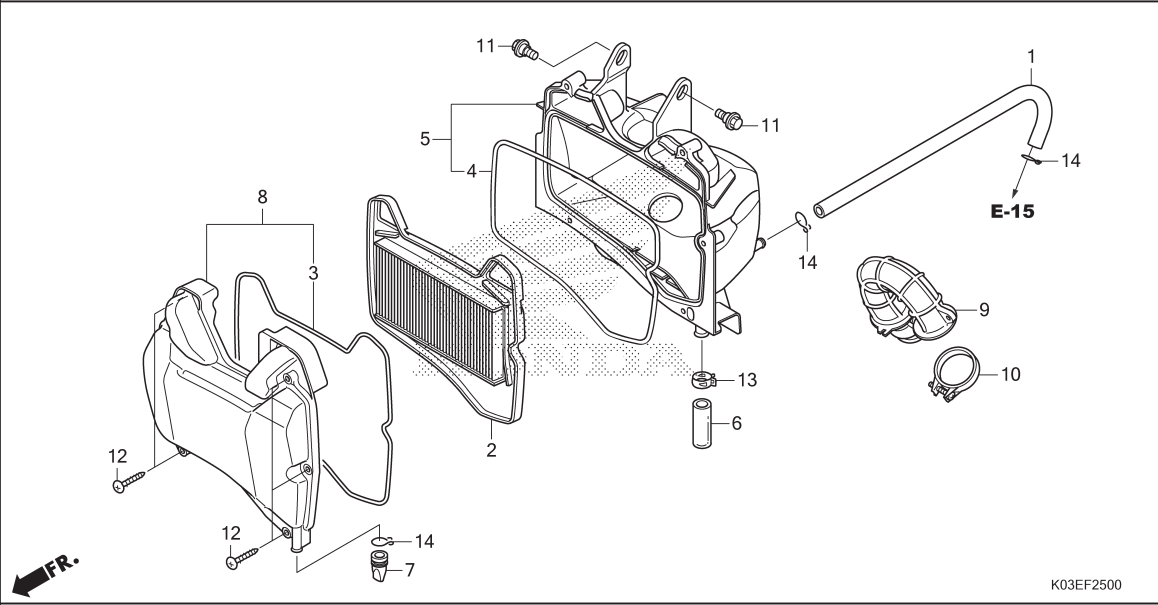
F-23-10

BODY COVER

| No. Ref. | No. Part | Deskripsi | Jumlah | | | | | | No. Seri | Kode Parts Catalog | |
|----------|------------------|------------------------------------|-----------------|---------|---------|----|---------|----|----------|--------------------|---------|
| | | | REVOFI (AFS110) | | | | | | | | |
| | | | FIT&SPOKE(MS) | | 2017(J) | | CW(MCS) | | | | |
| 2013(E) | 2015(G) | 2013(E) | 2015(G) | 2017(J) | | | | | | | |
| (8) | 64330-K03-N30ZC | *NH177M* VOSTOK SILVER METALLIC | 1 | - | - | 1 | - | - | ----- | ----- | IN |
| | 64330-K03-N30ZC | *NH177M* VOSTOK SILVER METALLIC | 1 | - | - | 1 | - | - | ----- | ----- | IN |
| | 64330-K03-N30ZB | *NH1* BLACK | - | 1 | - | - | 1 | - | ----- | ----- | IN |
| | 64330-K03-N30ZA | *NH196* ROSS WHITE | - | - | - | - | 1 | - | | | |
| | 64330-K03-N30ZA | *NH196* ROSS WHITE | - | - | - | - | - | 1 | | | |
| | 64330-K03-N30ZB | *NH1* BLACK | - | - | - | - | - | 1 | | | |
| 9 | 64560-K03-N30ZA | COVER, R. BODY LOWER | | | | | | | | | |
| | | *NH1* BLACK | 1 | - | - | 1 | - | - | | | |
| | 64560-K03-N30ZB | *TBLACK* BLACK | - | 1 | 1 | - | 1 | 1 | | | |
| 10 | 64565-K03-N30ZA | COVER, L. BODY LOWER | | | | | | | | | |
| | | *NH1* BLACK | 1 | - | - | 1 | - | - | | | |
| | 64565-K03-N30ZB | *TBLACK* BLACK | - | 1 | 1 | - | 1 | 1 | | | |
| 11 | 64410-K03-N30ZC | COVER, R. BODY(WL) | | | | | | | | | |
| | | *NH1* BLACK | 1 | 1 | 1 | 1 | 1 | - | ----- | ----- | IN, 2IN |
| | 64410-K03-N3ORSW | *NH196* ROSS WHITE | - | - | - | - | 1 | - | | | |
| | 64410-K03-N3ORSW | *NH196* ROSS WHITE | - | - | - | - | - | 1 | | | |
| | 64410-K03-N30ZC | *NH1* BLACK | - | - | - | - | - | 1 | | | |
| 12 | 64420-K03-N30ZC | COVER, L. BODY(WL) | | | | | | | | | |
| | | *NH1* BLACK | 1 | 1 | 1 | 1 | 1 | - | ----- | ----- | IN, 2IN |
| | 64420-K03-N3ORSW | *NH196* ROSS WHITE | - | - | - | - | 1 | - | | | |
| | 64420-K03-N3ORSW | *NH196* ROSS WHITE | - | - | - | - | - | 1 | | | |
| | 64420-K03-N30ZC | *NH1* BLACK | - | - | - | - | - | 1 | | | |
| 13 | 83551-GE2-000 | GROMMET, AIR CLEANER CASE | 6 | 6 | 6 | 6 | 6 | 6 | | | |
| 14 | 90107-KGH-600 | SCREW, 6X12 | 5 | 5 | 5 | 5 | 5 | 5 | | | |
| 15 | 90116-SP0-003 | CLIP, BUMPER SEAL | 2 | 2 | 2 | 2 | 2 | 2 | | | |
| 16 | 90302-KWW-A00 | NUT, SPRING, 4MM | 16 | 16 | 16 | 16 | 16 | 16 | | | |
| 17 | 90501-KST-920 | WASHER, SEAT MOUNTING, 6MM | 2 | 2 | 2 | 2 | 2 | 2 | | | |
| 18 | 91509-GE2-760 | SCREW, PAN, 5X11.5 | 1 | 1 | 1 | 1 | 1 | 1 | | | |
| 19 | 93903-24310 | SCREW, TAPPING, 4X12 | 4 | 4 | 4 | 4 | 4 | 4 | | | |
| 20 | 93903-24380 | SCREW, TAPPING, 4X12 | 4 | 4 | 4 | 4 | 4 | 4 | | | |
| 21 | 93903-34310 | SCREW, TAPPING, 4X12 | 2 | 2 | 2 | 2 | 2 | 2 | | | |
| 22 | 96001-06020-00 | BOLT, FLANGE, 6X20 | 2 | 2 | 2 | 2 | 2 | 2 | | | |

F-25

AIR CLEANER



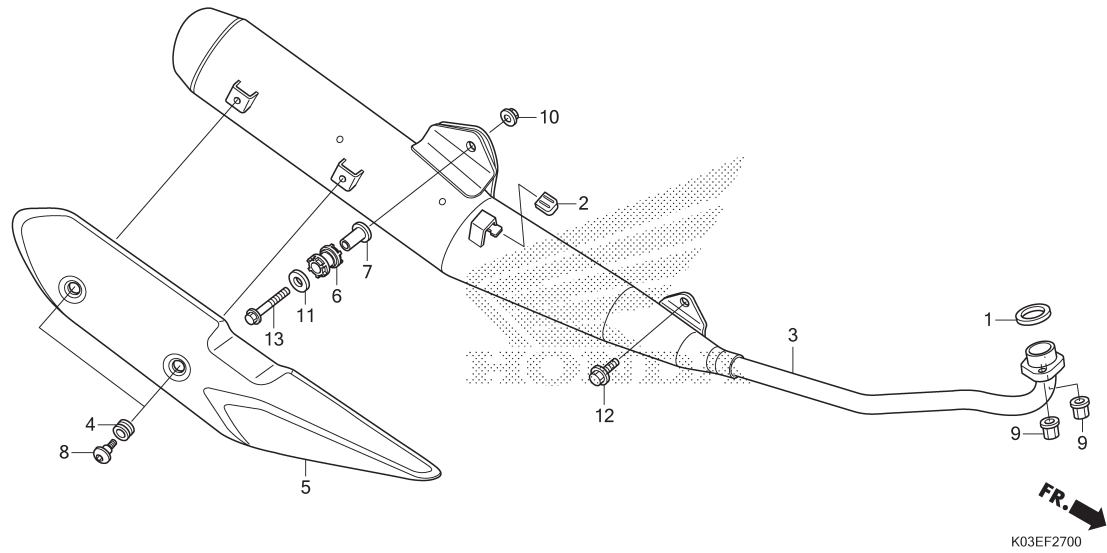
| No. Ref. | L.O.N. | (Nomor ref. relatif) Deskripsi | F.R.T. |
|----------|--------|-----------------------------------|--------|
| 2 | (3,4) | ELEMENT, AIR CLEANER..... | 0,2 |
| 5 | 3121A5 | CASE, AIR CLEANER..... | 0,8 |
| 8 | 312102 | COVER, AIR CLEANER CASE..... | 0,2 |
| 9 | 3121B6 | TUBE, AIR CLEANER CONNECTING... | 0,8 |

| No. Ref. | No. Part | Deskripsi | Jumlah | | | | | | No. Seri | Kode Parts Catalog |
|----------|----------------|------------------------------|---------------|---------|---------|-----------------|---------|---------|----------|--------------------|
| | | | FIT&SPOKE(MS) | | | REVOFI (AFS110) | | | | |
| | | | 2013(E) | 2015(G) | 2017(J) | 2013(E) | 2015(G) | 2017(J) | | |
| 1 | 15761-KWW-740 | HOSE, BREATHER | 1 | 1 | 1 | 1 | 1 | 1 | | |
| 2 | 17210-K03-N30 | ELEMENT COMP., AIR CLEANER | 1 | 1 | 1 | 1 | 1 | 1 | | |
| 3 | 17213-KWB-600 | SEAL, AIR CLEANER COVER ... | 1 | 1 | 1 | 1 | 1 | 1 | | |
| 4 | 17214-KWB-600 | SEAL, AIR CLEANER CASE | 1 | 1 | 1 | 1 | 1 | 1 | | |
| 5 | 17225-K03-N30 | CASE SUB ASSY., AIR CLEANER | 1 | 1 | 1 | 1 | 1 | 1 | | |
| 6 | 17227-KYY-900 | TUBE, VINYL, 11X15X40 | 1 | 1 | 1 | 1 | 1 | 1 | | |
| 7 | 17234-KCW-871 | TUBE, AIR CLEANER DRAIN ... | 1 | 1 | 1 | 1 | 1 | 1 | | |
| 8 | 17235-K03-N30 | COVER SUB ASSY., AIR CLEANER | 1 | 1 | 1 | 1 | 1 | 1 | | |
| 9 | 17253-K03-N30 | TUBE, AIR CLEANER CONNECTING | 1 | 1 | 1 | 1 | 1 | 1 | | |
| 10 | 17256-KWW-640 | BAND, CONNECTING TUBE(42) . | 1 | 1 | 1 | 1 | 1 | 1 | | |
| 11 | 90116-KVB-900 | BOLT, FLANGE, 6MM | 2 | 2 | 2 | 2 | 2 | 2 | | |
| 12 | 93903-25510 | SCREW, TAPPING, 5X25 | 5 | 5 | 5 | 5 | 5 | 5 | | |
| 13 | 95002-41300-08 | CLAMP, TUBE(D13) | 1 | 1 | 1 | 1 | 1 | 1 | | |
| 14 | 95002-80000 | CLIP, TUBE(C12) | 3 | 3 | 3 | 3 | 3 | 3 | | |



F-27

EXHAUST MUFFLER



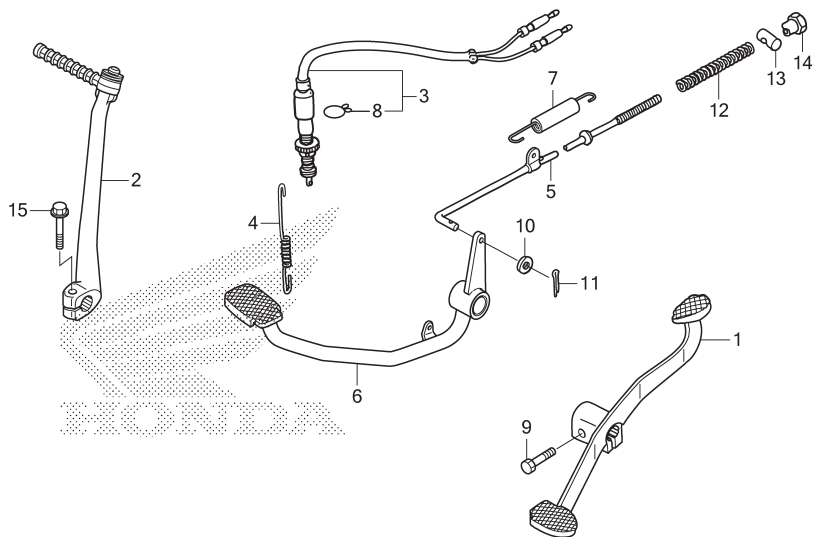
| No. Ref. | L.O.N. | (Nomor ref. relatif) Deskripsi | F.R.T. |
|----------|--------|-----------------------------------|--------|
| 1 | 3131B4 | GASKET, EXHAUST PIPE..... | 0,2 |
| 3 | 313120 | MUFFLER..... | 0,2 |
| 5 | 4111X4 | COVER, MUFFLER..... | 0,1 |

3

| No. Ref. | No. Part | Deskripsi | Jumlah | | | | | | No. Seri | Kode Parts Catalog |
|----------|----------------|-----------------------------|-----------------|---------|---------|---------|---------|---------|----------|--------------------|
| | | | REVORI (AFS110) | | | CW(MCS) | | | | |
| | | | FIT&SPOKE(MS) | | 2017(J) | 2013(E) | | 2017(J) | | |
| | | | 2013(E) | 2015(G) | | 2013(E) | 2015(G) | 2017(J) | | |
| 1 | 18291-GE2-920 | GASKET, EX. PIPE | 1 | 1 | 1 | 1 | 1 | 1 | | |
| 2 | 18293-MCA-A20 | RUBBER, PROTECTOR PACKING . | 1 | 1 | 1 | 1 | 1 | 1 | | |
| 3 | 18300-K03-N30 | MUFFLER COMP., EX. | 1 | 1 | - | 1 | 1 | - | | |
| | 18300-K58-N40 | | - | - | 1 | - | - | 1 | | |
| 4 | 18345-MBT-610 | RUBBER, PROTECTOR MOUNTING | 2 | 2 | 2 | 2 | 2 | 2 | | |
| 5 | 18355-K03-N30 | COVER, MUFFLER | 1 | 1 | 1 | 1 | 1 | 1 | | |
| 6 | 18421-KBA-900 | RUBBER, MUFFLER MOUNTING .. | 1 | 1 | 1 | 1 | 1 | 1 | | |
| 7 | 18422-KWW-A40 | COLLAR, PILLION STEP | 1 | 1 | 1 | 1 | 1 | 1 | | |
| 8 | 90113-KTA-920 | SCREW, PAN, 6X12 | 2 | 2 | 2 | 2 | 2 | 2 | | |
| | 90113-KYJ-710 | | 2 | 2 | 2 | 2 | 2 | 2 | | |
| 9 | 90301-KWB-600 | NUT, FLANGE, 8MM | 2 | 2 | 2 | 2 | 2 | 2 | | |
| 10 | 94050-08000 | NUT, FLANGE, 8MM | 1 | 1 | 1 | 1 | 1 | 1 | | |
| 11 | 94103-08000 | WASHER, PLAIN, 8MM | 1 | 1 | 1 | 1 | 1 | 1 | | |
| 12 | 95701-08016-00 | BOLT, FLANGE, 8X16 | 1 | 1 | 1 | 1 | 1 | 1 | | |
| 13 | 95701-08045-00 | BOLT, FLANGE, 8X45 | 1 | 1 | 1 | 1 | 1 | 1 | | |

F-29

PEDAL/KICK STARTER ARM



| No. Ref. | L.O.N. | (Nomor ref. relatif) Deskripsi | F.R.T. |
|----------|--------|-----------------------------------|--------|
| 1 | 4101A1 | PEDAL, GEAR CHANGE..... | 0,1 |
| 2 | 112107 | ARM, KICK STARTER..... | 0,1 |
| 3 | 6151B5 | SWITCH, REAR STOP :PEDAL SIDE.. | 0,2 |
| 5 | 811135 | ROD, REAR BRAKE..... | 0,5 |
| 6 | 810160 | PEDAL, REAR BRAKE..... | 0,5 |



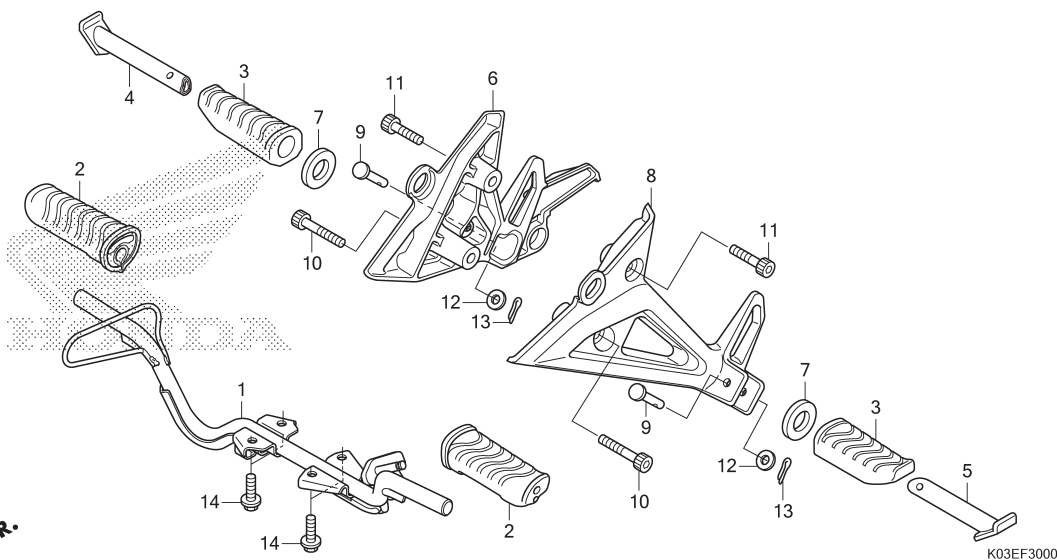
K03EF2900A

| No. Ref. | No. Part | Deskripsi | Jumlah | | | | | | No. Seri | Kode Parts Catalog |
|----------|----------------|--------------------------------|--------------------------|---------|---------|---------|---------|---------|----------|--------------------|
| | | | REVOFI (AFS110) | | | CW(MCS) | | | | |
| | | | FIT&SPOKE(MS) 2013(E) | 2015(G) | 2017(U) | 2013(E) | 2015(G) | 2017(U) | | |
| 1 | 24701-K03-N30 | PEDAL, GEAR CHANGE | 1 | 1 | 1 | 1 | 1 | 1 | | |
| 2 | 28300-K03-N40 | ARM ASSY., KICK STARTER ... | 1 | 1 | 1 | - | - | - | | |
| | 28300-K03-N30 | | - | - | - | 1 | 1 | 1 | | |
| 3 | 35350-KWB-601 | SWITCH ASSY., RR. STOP | 1 | - | - | 1 | - | - | | |
| | 35350-KWB-602 | | - | 1 | 1 | - | 1 | 1 | | |
| 4 | 35357-KCC-900 | SPRING, STOP SWITCH | 1 | 1 | 1 | 1 | 1 | 1 | | |
| 5 | 43451-KWW-640 | ROD COMP., RR. BRAKE | 1 | 1 | 1 | 1 | 1 | 1 | | |
| 6 | 46500-K03-N30 | PEDAL COMP., BRAKE | 1 | 1 | 1 | 1 | 1 | 1 | | |
| 7 | 46513-KZV-Y00 | SPRING ASSY., RR. BRAKE RETURN | 1 | 1 | 1 | 1 | 1 | 1 | | |
| 8 | 90601-KAF-003 | CLIP, SWITCH COVER | 1 | 1 | 1 | 1 | 1 | 1 | | |
| 9 | 92101-06020-0A | BOLT, HEX., 6X20 | 1 | 1 | 1 | 1 | 1 | 1 | | |
| 10 | 94101-05000 | WASHER, PLAIN, 5MM | 1 | 1 | 1 | 1 | 1 | 1 | | |
| 11 | 94201-20150 | PIN, SPLIT, 2.0X15 | 1 | 1 | 1 | 1 | 1 | 1 | | |
| 12 | 95014-73100 | SPRING A, BRAKE ROD | 1 | 1 | 1 | 1 | 1 | 1 | | |
| 13 | 95015-32001 | JOINT B, BRAKE ARM | 1 | 1 | 1 | 1 | 1 | 1 | | |
| 14 | 95015-42000 | NUT B, BRAKE ROD ADJUSTING | 1 | 1 | 1 | 1 | 1 | 1 | | |
| 15 | 95701-06025-00 | BOLT, FLANGE, 6X25 | 1 | 1 | 1 | 1 | 1 | 1 | | |



F-30

STEP



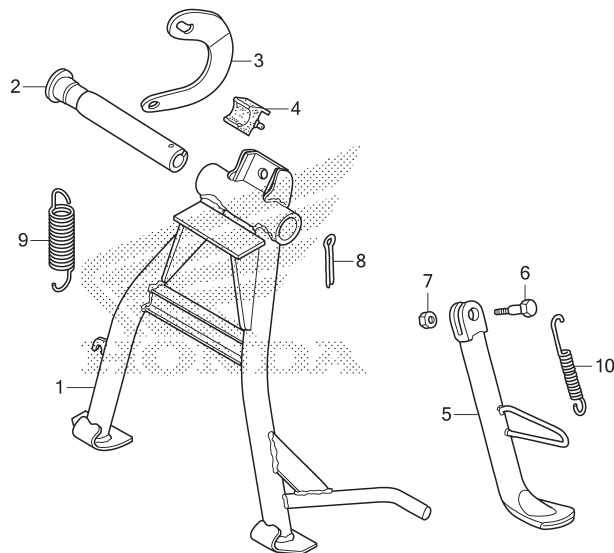
| No. Ref. | L.O.N. | (Nomor ref. relatif) Deskripsi | F.R.T. |
|----------|--------|-------------------------------------|--------|
| 1 | 410145 | BAR, STEP..... | 0,4 |
| 2 | 4101D3 | RUBBER, STEP :LEFT..... | 0,1 |
| | 4101D4 | RUBBER, STEP :RIGHT..... | 0,1 |
| | 4101L8 | RUBBER, STEP :KEDUA-DUANYA..... | 0,1 |
| 4 | (3) | | |
| | 4101C8 | BAR, PILLION STEP :RIGHT..... | 0,1 |
| 5 | (3) | | |
| | 4101C7 | BAR, PILLION STEP :LEFT..... | 0,1 |
| | 4101P4 | BAR, PILLION STEP :KEDUA-DUANYA | 0,2 |
| 6 | 4101D0 | BRACKET, PILLION STEP :RIGHT... | 0,2 |
| 8 | 4101C9 | BRACKET, PILLION STEP :LEFT.... | 0,2 |
| | 4101K4 | BRACKET, PILLION STEP :KEDUA-DUANYA | 0,4 |

3

| No. Ref. | No. Part | Deskripsi | Jumlah | | | | | | No. Seri | Kode Parts Catalog |
|----------|----------------|------------------------------|--------------------------|---------|---------|---------|---------|---------|----------|--------------------|
| | | | REVORI (AFS110) | | | CW(MCS) | | | | |
| | | | FIT&SPOKE(MS) 2013(E) | 2015(G) | 2017(J) | 2013(E) | 2015(G) | 2017(J) | | |
| 1 | 50610-KWW-E00 | BAR COMP., STEP | 1 | 1 | - | 1 | 1 | - | | |
| | 50610-K58-N40 | | - | - | 1 | - | - | 1 | | |
| 2 | 50661-KWB-600 | RUBBER, STEP | 2 | 2 | 2 | 2 | 2 | 2 | | |
| 3 | 50710-KWB-600 | RUBBER, PILLION STEP | 2 | 2 | 2 | 2 | 2 | 2 | | |
| 4 | 50711-KBP-900 | BAR, R. PILLION STEP | 1 | 1 | 1 | 1 | 1 | 1 | | |
| 5 | 50712-KBP-900 | BAR, L. PILLION STEP | 1 | 1 | 1 | 1 | 1 | 1 | | |
| 6 | 50715-K03-N50 | HOLDER, R. PILLION STEP ... | 1 | 1 | 1 | 1 | 1 | 1 | | |
| 7 | 50715-KE8-000 | PLATE, PILLION STEP SIDE ... | 2 | 2 | 2 | 2 | 2 | 2 | | |
| 8 | 50716-K03-N50 | HOLDER, L. PILLION STEP ... | 1 | 1 | 1 | 1 | 1 | 1 | | |
| 9 | 90131-KWB-600 | PIN, PILLION STEP | 2 | 2 | 2 | 2 | 2 | 2 | | |
| 10 | 90136-K07-900 | BOLT, SOCKET, 8X50 | 2 | 2 | 2 | 2 | 2 | 2 | | |
| 11 | 90136-KWB-600 | BOLT, SOCKET, 8X32 | 2 | 2 | 2 | 2 | 2 | 2 | | |
| 12 | 94101-06000 | WASHER, PLAIN, 6MM | 2 | 2 | 2 | 2 | 2 | 2 | | |
| 13 | 94201-16150 | PIN, SPLIT, 1.6X15 | 2 | 2 | 2 | 2 | 2 | 2 | | |
| 14 | 95701-08018-00 | BOLT, FLANGE, 8X18 | 4 | 4 | 4 | 4 | 4 | 4 | | |

F-31

STAND



| No. Ref. | L.O.N. | (Nomor ref. relatif) Deskripsi | F.R.T. |
|----------|--------|-----------------------------------|--------|
| 1 | (2) | | |
| 410175 | | STAND, MAIN..... | 0,5 |
| 5 | 410180 | BAR, SIDE STAND..... | 0,2 |
| 9 | (3) | | |
| 410176 | | SPRING, MAIN STAND..... | 0,2 |
| 10 | 410182 | SPRING, SIDE STAND..... | 0,1 |

FR. ←

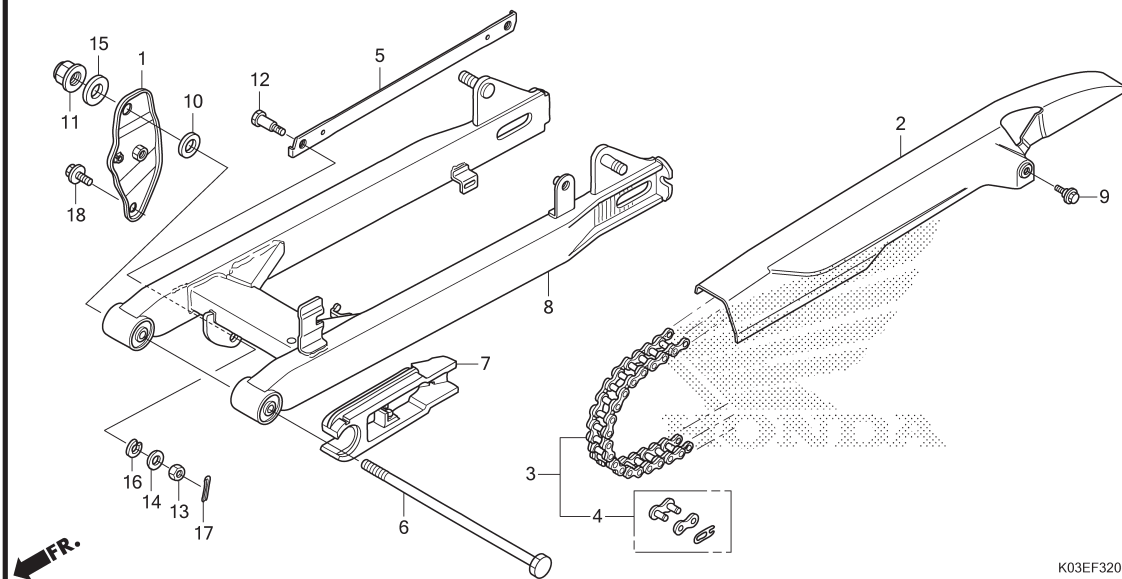
K03EF3100

| No. Ref. | No. Part | Deskripsi | Jumlah | | | | | | No. Seri | Kode Parts Catalog |
|----------|----------------|-----------------------------|---------------|---------|---------|-----------------|---------|---------|----------|--------------------|
| | | | FIT&SPOKE(MS) | | | REVOFI (AFS110) | | | | |
| | | | 2013(E) | 2015(G) | 2017(J) | 2013(E) | 2015(G) | 2017(J) | | |
| 1 | 50500-KWW-640 | STAND COMP., MAIN | 1 | 1 | 1 | 1 | 1 | 1 | | |
| 2 | 50512-KWW-620 | SHAFT, RR. BRAKE PIVOT | 1 | 1 | 1 | 1 | 1 | 1 | | |
| 3 | 50523-KWB-920 | HOOK, MAIN STAND SPRING ... | 1 | 1 | 1 | 1 | 1 | 1 | | |
| 4 | 50524-397-000 | RUBBER, STAND STOPPER | 1 | 1 | 1 | 1 | 1 | 1 | | |
| 5 | 50530-KWW-640 | BAR COMP., SIDE STAND | 1 | 1 | 1 | 1 | 1 | 1 | | |
| 6 | 90108-223-000 | SCREW, SIDE STAND PIVOT ... | 1 | 1 | 1 | 1 | 1 | 1 | | |
| 7 | 94002-10000-0S | NUT, HEX., 10MM | 1 | 1 | 1 | 1 | 1 | 1 | | |
| 8 | 94201-30300 | PIN, SPLIT, 3.0X30 | 1 | 1 | 1 | 1 | 1 | 1 | | |
| 9 | 95014-71102 | SPRING A, MAIN STAND | 1 | 1 | 1 | 1 | 1 | 1 | | |
| 10 | 95014-72102 | SPRING A, SIDE STAND | 1 | 1 | 1 | 1 | 1 | 1 | | |



F-32

SWINGARM



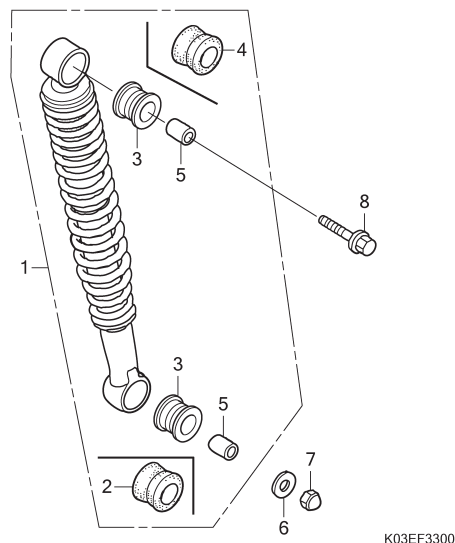
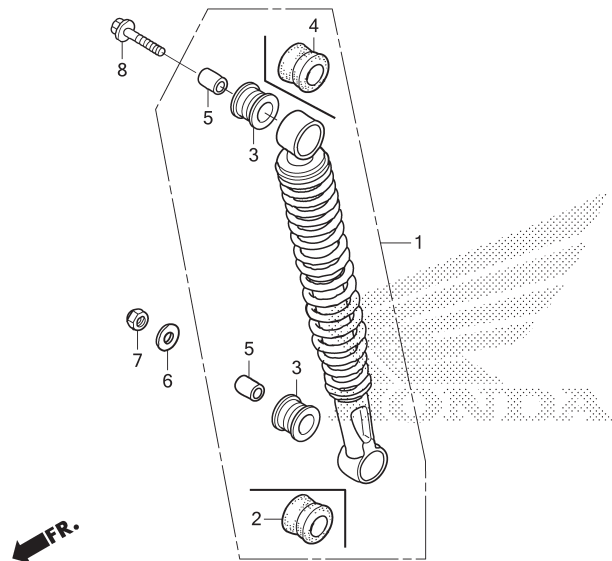
| No. Ref. | L.O.N. | (Nomor ref. relatif) Deskripsi | F.R.T. |
|----------|--------|-----------------------------------|--------|
| 1 | 3131B7 | BRACKET, MUFFLER..... | 0,2 |
| 2 | 410195 | CASE, DRIVE CHAIN..... | 0,1 |
| 3 | 213165 | CHAIN, DRIVE..... | 0,2 |
| 5 | 7111H2 | ARM, REAR BRAKE STOPPER..... | 0,3 |
| 7 | 4101E5 | SLIDER, CHAIN..... | 0,3 |
| 8 | 5121B0 | SWINGARM ASSEMBLY..... | 0,8 |

3

| No. Ref. | No. Part | Deskripsi | Jumlah | | | | | | No. Seri | Kode Parts Catalog |
|----------|-----------------|--|-----------------|---------|---------|---------------|---------|---------|----------|--------------------|
| | | | REVORI (AFS110) | | | FIT&SPOKE(MS) | | | | |
| | | | 2013(E) | 2015(G) | 2017(J) | 2013(E) | 2015(G) | 2017(J) | | |
| 1 | 18315-K03-N30 | BRACKET, MUFFLER | 1 | 1 | 1 | 1 | 1 | 1 | | |
| 2 | 40510-KWW-C00 | CASE, DRIVE CHAIN | 1 | 1 | 1 | 1 | 1 | 1 | | |
| 3 | 40530-K07-901 | CHAIN, DRIVE(FS420AD-104RB) | 1 | 1 | 1 | 1 | 1 | 1 | | |
| | 40530-KYL-842 | CHAIN, DRIVE(EL) (420SL-104RJ) | 1 | 1 | 1 | 1 | 1 | 1 | | |
| | 40530-KYL-843 | CHAIN, DRIVE(KM) (420JB-104) | 1 | 1 | 1 | 1 | 1 | 1 | | |
| 4 | 40531-KWB-602 | JOINT, DRIVE CHAIN(EL) | 1 | 1 | 1 | 1 | 1 | 1 | | |
| | 40531-KWW-B21 | JOINT, DRIVE CHAIN(KM) | 1 | 1 | 1 | 1 | 1 | 1 | | |
| | 40531-KYZ-903 | JOINT, DRIVE CHAIN(FS) | 1 | 1 | 1 | 1 | 1 | 1 | | |
| 5 | 43431-KWW-640 | ARM, RR. BRAKE STOPPER | 1 | 1 | 1 | 1 | 1 | 1 | | |
| 6 | 52101-KWB-920 | BOLT, SWINGARM PIVOT | 1 | 1 | 1 | 1 | 1 | 1 | | |
| 7 | 52170-KWW-C00 | SLIDER, CHAIN | 1 | 1 | 1 | 1 | 1 | 1 | | |
| 8 | 52200-KWW-A80ZA | SWINGARM SUB ASSY., RR. *NH1* | 1 | 1 | 1 | 1 | 1 | 1 | | |
| 9 | 90111-187-000 | BOLT, FLANGE, 6MM | 1 | 1 | 1 | 1 | 1 | 1 | | |
| 10 | 90122-KWB-600 | WASHER, PIVOT BOLT | 1 | 1 | 1 | 1 | 1 | 1 | | |
| 11 | 90306-KGH-901 | NUT, U, 12MM | 1 | 1 | 1 | 1 | 1 | 1 | | |
| 12 | 92812-10000 | BOLT A, STOPPER ARM | 1 | 1 | 1 | 1 | 1 | 1 | | |
| 13 | 94001-08000-0S | NUT, HEX., 8MM | 1 | 1 | 1 | 1 | 1 | 1 | | |
| 14 | 94101-08000 | WASHER, PLAIN, 8MM | 1 | 1 | 1 | 1 | 1 | 1 | | |
| 15 | 94101-12000 | WASHER, PLAIN, 12MM | 1 | 1 | 1 | 1 | 1 | 1 | | |
| 16 | 94111-10000 | WASHER, SPRING, 10MM | 1 | 1 | 1 | 1 | 1 | 1 | | |
| 17 | 94201-20150 | PIN, SPLIT, 2.0X15 | 1 | 1 | 1 | 1 | 1 | 1 | | |
| 18 | 95701-08012-00 | BOLT, FLANGE, 8X12 | 1 | 1 | 1 | 1 | 1 | 1 | | |

F-33

REAR CUSHION



| No. Ref. | L.O.N. | (Nomor ref. relatif) Deskripsi | F.R.T. |
|----------|--------|-----------------------------------|--------|
|----------|--------|-----------------------------------|--------|

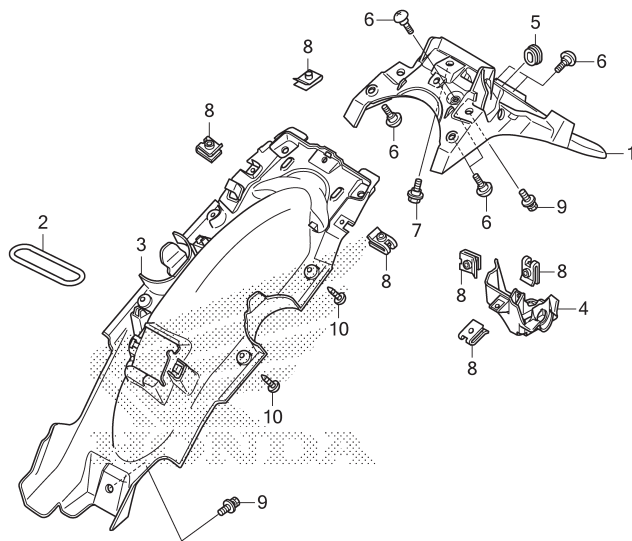
| | | | |
|---|--------|-----------------------------------|-----|
| 1 | 5121B6 | CUSHION ASSY., REAR :LEFT..... | 0,4 |
| | 5121B7 | CUSHION ASSY., REAR :RIGHT..... | 0,4 |
| | 5121B8 | CUSHION ASSY., REAR :KEDUA-DUANYA | 0,5 |

| No. Ref. | No. Part | Deskripsi | Jumlah | | | | | | No. Seri | Kode Parts Catalog |
|----------|----------------|-------------------------------|---------------|---------|---------|-----------------|---------|---------|----------|--------------------|
| | | | FIT&SPOKE(MS) | | | REVOFI (AFS110) | | | | |
| | | | 2013(E) | 2015(G) | 2017(J) | 2013(E) | 2015(G) | 2017(J) | | |
| 1 | 52400-KWW-A82 | CUSHION ASSY., RR.(SW) | 2 | 2 | 2 | 2 | 2 | 2 | | |
| | 52400-KWW-A93 | CUSHION ASSY., RR.(CU) | 2 | 2 | 2 | 2 | 2 | 2 | | |
| 2 | 52485-GGC-901 | BUSH, RUBBER UPPER(CU) | | | | | | | | |
| | | (LOWER) | 2 | 2 | 2 | 2 | 2 | 2 | | |
| 3 | 52485-KVY-901 | BUSH, RUBBER(SW) | 4 | 4 | 4 | 4 | 4 | 4 | | |
| 4 | 52485-KWW-662 | BUSH A, RUBBER(CU) | 2 | 2 | 2 | 2 | 2 | 2 | | |
| 5 | 52486-GA7-003 | COLLAR, RUBBER BUSH(SW) ... | 4 | 4 | 4 | 4 | 4 | 4 | | |
| | 52486-GGC-901 | COLLAR, RUBBER BUSH UPPER(CU) | 4 | 4 | 4 | 4 | 4 | 4 | | |
| 6 | 90501-KWW-640 | WASHER, PLAIN, 10MM | 2 | 2 | 2 | 2 | 2 | 2 | | |
| 7 | 94021-10000-0S | NUT, CAP, 10MM | 2 | 2 | 2 | 2 | 2 | 2 | | |
| 8 | 95801-10035-00 | BOLT, FLANGE, 10X35 | 2 | 2 | 2 | 2 | 2 | 2 | | |



F-34

REAR FENDER



K03EF3400

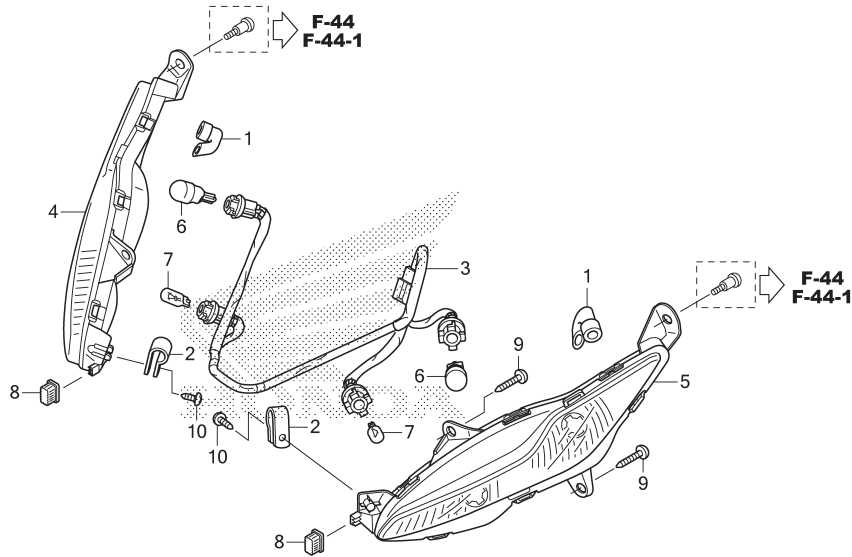
| No. Ref. | L.O.N. | (Nomor ref. relatif) Deskripsi | F.R.T. |
|----------|--------|-----------------------------------|--------|
| 1 | 413102 | FENDER, REAR..... | 0,5 |
| 3 | 4131N4 | FENDER, INNER :REAR..... | 0,6 |
| 4 | 4131Y9 | COVER, SEAT LOCK KEY..... | 0,6 |

3

| No. Ref. | No. Part | Deskripsi | Jumlah | | | | | |
|----------|-----------------|------------------------------|----------------------------------|---------|---------|---------|---------|---------|
| | | | FIT&SPOKE(MS) REVORI (AFS110) | | | CW(MCS) | | |
| | | | 2013(E) | 2015(G) | 2017(J) | 2013(E) | 2015(G) | 2017(J) |
| 1 | 8010A-K03-N30ZA | FENDER, RR. (WL) | | | | | | |
| | | *NH1* BLACK | 1 | - | - | 1 | - | - |
| | | *TBLACK* BLACK | - | 1 | 1 | - | 1 | 1 |
| 2 | 80124-KPH-700 | BAND (ECU) | 1 | 1 | 1 | 1 | 1 | 1 |
| 3 | 8015A-K03-N30ZA | FENDER ASSY., RR. INNER | | | | | | |
| | | *NH1* BLACK | 1 | - | - | 1 | - | - |
| | | *TBLACK* BLACK | - | 1 | 1 | - | 1 | 1 |
| 4 | 80160-K03-N30 | COVER, KEY SET | 1 | 1 | 1 | 1 | 1 | 1 |
| 5 | 83551-GE2-000 | GROMMET, AIR CLEANER CASE | 1 | 1 | 1 | 1 | 1 | 1 |
| 6 | 90115-KW7-900 | SCREW, VISOR SPECIAL SETTING | 6 | 6 | 6 | 6 | 6 | 6 |
| 7 | 90116-KVB-900 | BOLT, FLANGE, 6MM | 1 | 1 | 1 | 1 | 1 | 1 |
| 8 | 90677-KAN-T00 | NUT, CLIP, 5MM | 6 | 6 | 6 | 6 | 6 | 6 |
| 9 | 93404-06012-08 | BOLT-WASHER, 6X12 | 3 | 3 | 3 | 3 | 3 | 3 |
| 10 | 93903-24380 | SCREW, TAPPING, 4X12 | 4 | 4 | 4 | 4 | 4 | 4 |

F-35-10

FRONT WINKER



| No. Ref. | L.O.N. | (Nomor ref. relatif) Deskripsi | F.R.T. |
|----------|--------|-------------------------------------|--------|
| 3 | 6161AA | SOCKET, WINKER :FRONT..... | 0,3 |
| 4 | 6161C4 | WINKER :RIGHT FRONT..... | 0,3 |
| 5 | 6161C3 | WINKER :LEFT FRONT..... | 0,3 |
| | 6161C5 | WINKER :KEDUA-DUANYA FRONT..... | 0,3 |
| 6 | 616133 | BULB, WINKER :FRONT..... | 0,1 |
| | | .CATATAN: Waktu sama untuk dua unit | |
| | 6161G0 | BULB, WINKER :UNTUK 1 KENDARAAN | 0,2 |
| 7 | 6161AE | BULB, POSITION LIGHT :LEFT..... | 0,1 |
| | 6161AF | BULB, POSITION LIGHT :RIGHT.... | 0,1 |
| | 6161AG | BULB, POSITION LIGHT :KEDUA-DUANYA | 0,1 |

FR.

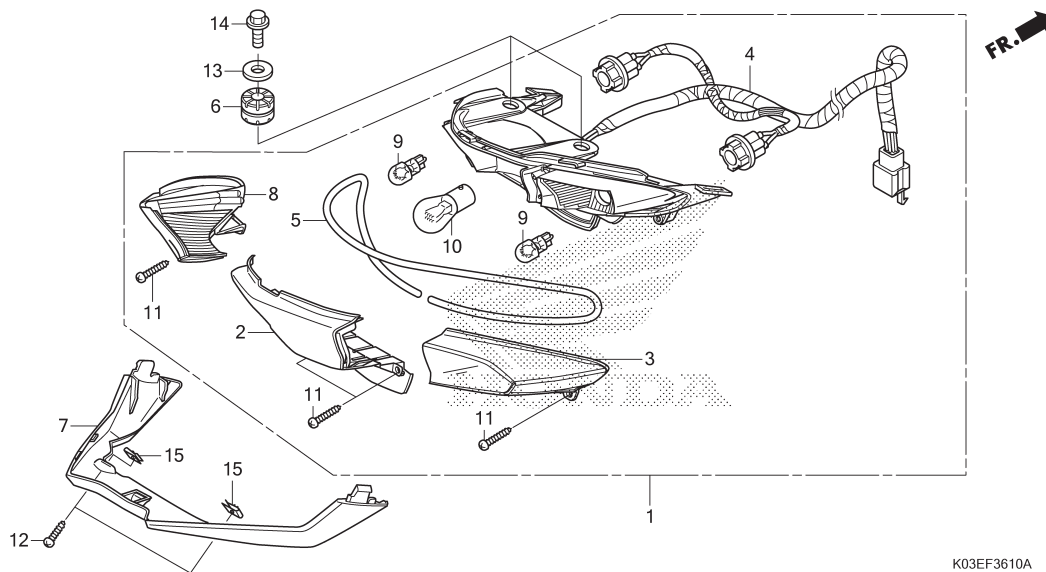
K03EF3510A

| No. Ref. | No. Part | Deskripsi | Jumlah | | | | | | No. Seri | Kode Parts Catalog |
|----------|---------------|--------------------------------------|-----------------|---------|---------|---------|---------|---------|----------|--------------------|
| | | | REVOFI (AFS110) | | | CW(MCS) | | | | |
| | | | FIT&SPOKE(MS) | 2013(E) | 2015(G) | 2017(J) | 2013(E) | 2015(G) | | |
| 1 | 33113-KVB-T01 | PIPE, CP | 2 | 2 | 2 | 2 | 2 | 2 | | |
| 2 | 32920-KYT-901 | CLAMP, CORD | 2 | 2 | 2 | 2 | 2 | 2 | | |
| 3 | 33405-K03-N31 | SOCKET COMP., WINKER | 1 | 1 | 1 | 1 | 1 | 1 | | |
| 4 | 33410-K03-N31 | WINKER COMP., R. FR. | 1 | 1 | 1 | 1 | 1 | 1 | | |
| 5 | 33460-K03-N31 | WINKER COMP., L. FR. | 1 | 1 | 1 | 1 | 1 | 1 | | |
| 6 | 34905-KAN-W01 | BULB, WINKER(12V 10W) (AMBER) | 2 | 2 | 2 | 2 | 2 | 2 | | |
| 7 | 34908-GA7-701 | BULB, WEDGE BASE (T10) (12V 3.4W) | 2 | 2 | 2 | 2 | 2 | 2 | | |
| 8 | 64431-KVR-C00 | RUBBER, WINKER | 2 | 2 | 2 | 2 | 2 | 2 | | |
| 9 | 93903-35220 | SCREW, TAPPING, 5X12 | 4 | 4 | 4 | 4 | 4 | 4 | | |
| 10 | 93911-24310 | SCREW, TAPPING, 4X12 (PO) .. | 2 | 2 | 2 | 2 | 2 | 2 | | |



F-36-10

REAR COMBINATION LIGHT



K03EF3610A

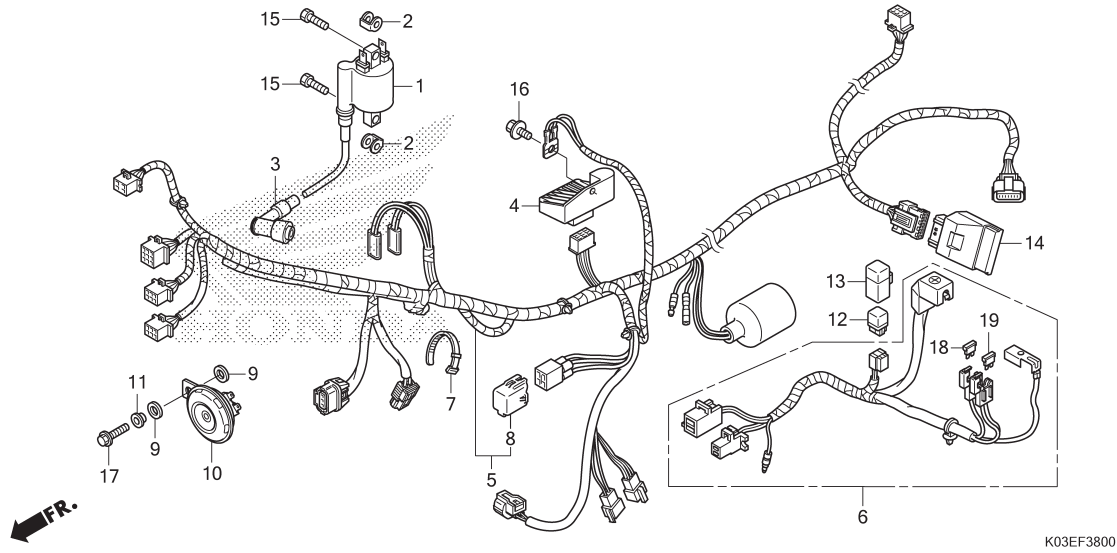
| No. Ref. | L.O.N. | (Nomor ref. relatif) Deskripsi | F.R.T. |
|----------|--------|-------------------------------------|--------|
| 1 | 6161D5 | TAILLIGHT UNIT..... | 0,4 |
| 4 | 6161E2 | BASE, TAILLIGHT..... | 0,5 |
| 7 | 413124 | COVER, REAR UNDER..... | 0,1 |
| 9 | | (3,5,8) | |
| | 616139 | BULB, WINKER :REAR..... | 0,1 |
| | | .CATATAN: Waktu sama untuk dua unit | |
| 10 | 6161G0 | BULB, WINKER :UNTUK 1 KENDARAAN (2) | 0,2 |
| | 6161G1 | BULB, TAILLIGHT..... | 0,1 |

3

| No. Ref. | No. Part | Deskripsi | Jumlah | | | | | | No. Seri | Kode Parts Catalog |
|----------|-----------------|------------------------------|-----------------|---------|---------|---|---------|---|----------|--------------------|
| | | | REVORI (AFS110) | | | | | | | |
| | | | FIT&SPOKE(MS) | | 2013(E) | | 2017(J) | | | |
| 2013(E) | 2015(G) | 2013(E) | 2015(G) | 2017(J) | 2017(J) | | | | | |
| 1 | 33700-K03-N31 | LIGHT ASSY., RR. COMBINATION | 1 | 1 | 1 | 1 | 1 | 1 | | |
| 2 | 33701-K03-N31 | LENS, RR. COMBINATION LIGHT | 1 | 1 | 1 | 1 | 1 | 1 | | |
| 3 | 33702-K03-N31 | LENS, R. WINKER | 1 | 1 | 1 | 1 | 1 | 1 | | |
| 4 | 33704-K03-N31 | BASE COMP., TAILLIGHT | 1 | 1 | 1 | 1 | 1 | 1 | | |
| 5 | 33705-K03-N31 | PACKING, TAILLIGHT LENS ... | 1 | 1 | 1 | 1 | 1 | 1 | | |
| 6 | 33705-KW7-900 | RUBBER A, TAILLIGHT MOUNTING | 2 | 2 | 2 | 2 | 2 | 2 | | |
| 7 | 33709-K03-N30ZA | COVER, TAIL LOWER | | | | | | | | |
| | | *NH1* | 1 | - | - | 1 | - | - | | |
| | 33709-K03-N30ZC | *TBLACK* | - | 1 | 1 | - | 1 | 1 | | |
| 8 | 33752-K03-N31 | LENS, L. WINKER | 1 | 1 | 1 | 1 | 1 | 1 | | |
| 9 | 34905-KAN-W01 | BULB, WINKER(12V 10W)(AMBER) | 2 | 2 | 2 | 2 | 2 | 2 | | |
| 10 | 34906-GB6-921 | BULB, TAILLIGHT(12V 18/5W) | 1 | 1 | 1 | 1 | 1 | 1 | | |
| 11 | 93901-24480 | SCREW, TAPPING, 4X16 | 4 | 4 | 4 | 4 | 4 | 4 | | |
| 12 | 93903-24380 | SCREW, TAPPING, 4X12 | 2 | 2 | 2 | 2 | 2 | 2 | | |
| 13 | 94103-06000 | WASHER, PLAIN, 6MM | 2 | 2 | 2 | 2 | 2 | 2 | | |
| 14 | 95701-06012-00 | BOLT, FLANGE, 6X12 | 2 | 2 | 2 | 2 | 2 | 2 | | |
| 15 | 90302-KWW-A00 | NUT, SPRING, 4MM | 2 | 2 | 2 | 2 | 2 | 2 | | |

F-38

WIRE HARNESS



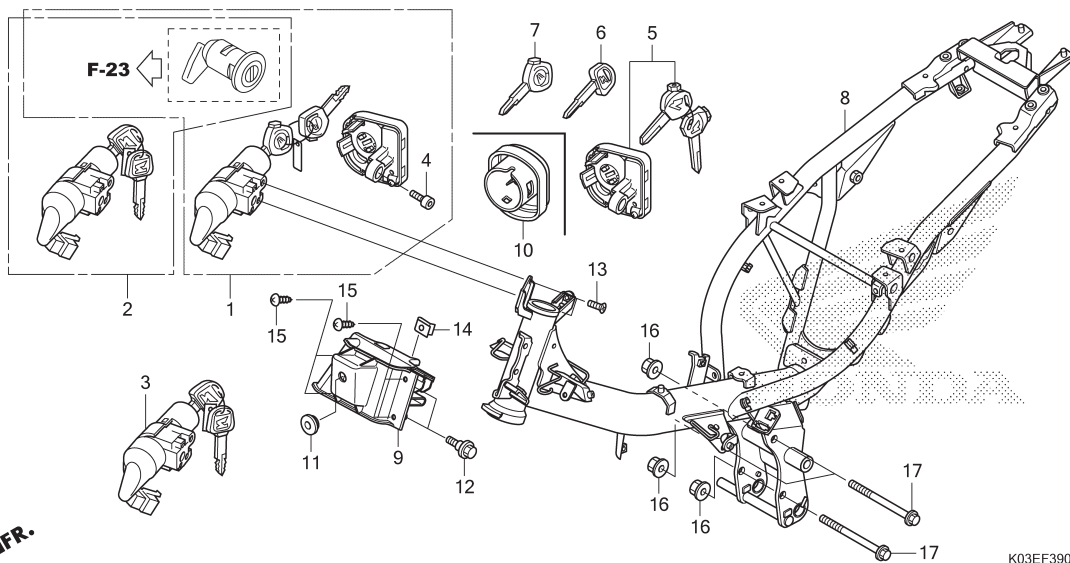
| No. Ref. | L.O.N. | (Nomor ref. relatif) Deskripsi | F.R.T. |
|----------|--------|---------------------------------|--------|
| 1 | 614105 | COIL, IGNITION..... | 0,6 |
| 4 | 6131B2 | RECTIFIER, REGULATE..... | 0,6 |
| 5 | 611100 | HARNESS, WIRE..... | 0,9 |
| 6 | 6111F8 | SUB HARNESS, BATTERY..... | 0,5 |
| 10 | 616169 | HORN..... | 0,1 |
| 12 | 6111C5 | RELAY, STARTER..... | 0,2 |
| 14 | 618135 | ENGINE CONTROL MODULE(ECM)..... | 0,6 |

| No. Ref. | No. Part | Deskripsi | Jumlah | | | | | | No. Seri | Kode Parts Catalog | |
|----------|----------------|----------------------------------|--------------------------|---------|---------|---------|---------|---------|----------|--------------------|-----------|
| | | | REVOFI (AFS110) | | | CW(MCS) | | | | | |
| | | | FIT&SPOKE(MS) 2013(E) | 2015(G) | 2017(U) | 2013(E) | 2015(G) | 2017(U) | | | |
| 1 | 30510-K03-T61 | COIL COMP., IGNITION | 1 | 1 | 1 | 1 | 1 | 1 | | | |
| 2 | 30520-GFM-900 | SPACER, IGNITION COIL | 2 | 2 | 2 | 2 | 2 | 2 | | | |
| 3 | 30700-K03-N31 | CAP ASSY., NOISE SUPPRESSOR (TD) | 1 | 1 | 1 | 1 | 1 | 1 | | | |
| | 30700-KWW-641 | CAP ASSY., NOISE SUPPRESSOR (NG) | 1 | 1 | 1 | 1 | 1 | 1 | | | |
| 4 | 31600-KWW-641 | RECTIFIER COMP., REGULATE . | 1 | 1 | 1 | 1 | 1 | 1 | | | |
| 5 | 32100-K03-N50 | HARNESS, WIRE | 1 | 1 | 1 | - | - | - | | | |
| | 32100-K03-N30 | | 1 | 1 | - | 1 | 1 | 1 | ----- | ----- | 2IN IN |
| 6 | 32103-K03-N30 | SUB HARNESS, BATTERY | 1 | 1 | 1 | 1 | 1 | 1 | | | |
| 7 | 32161-KRS-600 | BAND B1, WIRE | 1 | 1 | 1 | 1 | 1 | 1 | | | |
| 8 | 32606-GEV-761 | CAP, DUMMY (4P) (RED) | 1 | 1 | 1 | 1 | 1 | 1 | | | |
| 9 | 33714-KL3-620 | RUBBER, TAILLIGHT BRACKET . | 2 | 2 | 2 | 2 | 2 | 2 | | | |
| 10 | 38110-KWW-A41 | HORN COMP. (HIGH) | 1 | 1 | 1 | 1 | 1 | 1 | | | |
| 11 | 38117-KPH-880 | COLLAR, HORN SETTING | 1 | 1 | 1 | 1 | 1 | 1 | | | |
| 12 | 38501-KPH-901 | RELAY COMP., STARTER (OR) .. | 1 | 1 | 1 | 1 | 1 | 1 | | | |
| | 38501-KVB-901 | RELAY COMP., STARTER (HL) .. | 1 | 1 | 1 | 1 | 1 | 1 | | | |
| 13 | 38506-GN5-740 | SUSPENSION, STARTER RELAY | 1 | 1 | 1 | 1 | 1 | 1 | | | |
| | 38506-KWW-711 | SUSPENSION, STARTER RELAY (HL) | 1 | 1 | 1 | 1 | 1 | 1 | | | |
| 14 | 38770-K03-N32 | PGM-FI UNIT | 1 | 1 | - | 1 | 1 | - | | | |
| | 38770-K58-N41 | | - | - | 1 | - | - | 1 | | | |
| 15 | 90106-GFM-900 | BOLT, HEX., 6X22 | 2 | 2 | 2 | 2 | 2 | 2 | | | |
| 16 | 95701-06014-00 | BOLT, FLANGE, 6X14 | 1 | 1 | 1 | 1 | 1 | 1 | | | |
| 17 | 95701-06016-00 | BOLT, FLANGE, 6X16 | 1 | 1 | 1 | 1 | 1 | 1 | | | |
| 18 | 98200-41000 | FUSE, MINI (10A) | 1 | 1 | 1 | 1 | 1 | 1 | | | |
| 19 | 98200-41500 | FUSE, MINI (15A) | 1 | 1 | 1 | 1 | 1 | 1 | | | |



F-39

FRAME BODY



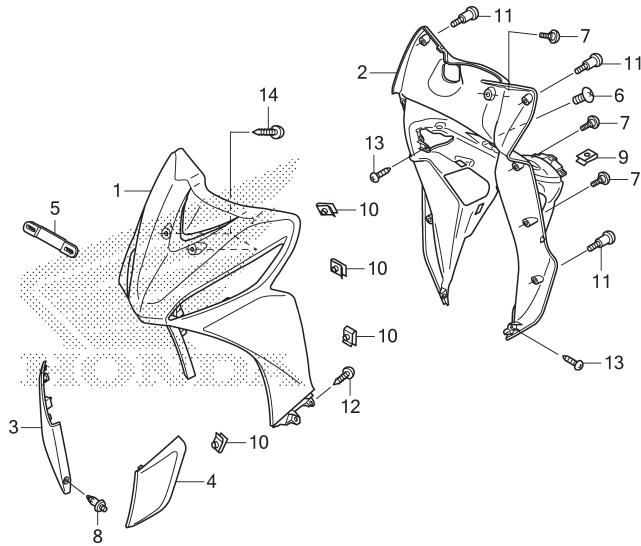
| No. Ref. | L.O.N. | (Nomor ref. relatif) Deskripsi | F.R.T. |
|----------|--------|---|--------|
| 1 | | (2) | |
| | 6151A1 | KEY SET..... | 2,2 |
| 3 | 615145 | SWITCH, COMBINATION & LOCK..... | 1,8 |
| 5 | 6151A2 | KEY, SHUTTER..... | 1,7 |
| | | .TIDAK TERMASUK: Key cutting... | |
| 8 | 410100 | BODY, FRAME..... | 5,7 |
| | | .TERMASUK: Penurunan dan pemasangan mesin | |

3

| No. Ref. | No. Part | Deskripsi | Jumlah | | | | | | No. Seri | Kode Parts Catalog | |
|----------|----------------|--|---------------|---------|---------|-----------------|---------|---------|----------|--------------------|-----|
| | | | FIT&SPOKE(MS) | | | REVORI (AFS110) | | | | | |
| | | | 2013(E) | 2015(G) | 2017(J) | 2013(E) | 2015(G) | 2017(J) | | | |
| 1 | 35010-K03-N31 | KEY SET | 1 | 1 | - | 1 | 1 | 1 | ----- | ----- | IN |
| 2 | 35010-K03-N50 | KEY SET | 1 | 1 | 1 | - | - | - | ----- | ----- | 2IN |
| 3 | 35100-K03-N51 | SWITCH ASSY., COMBINATION & LOCK | 1 | 1 | 1 | - | - | - | ----- | ----- | 2IN |
| | 35101-K03-N31 | | 1 | 1 | - | 1 | 1 | 1 | ----- | ----- | IN |
| 4 | 35109-KWW-A01 | BOLT, SOCKET, 5X8 | 1 | 1 | - | 1 | 1 | 1 | ----- | ----- | IN |
| 5 | 35110-KWW-A01 | KEY SET, SHUTTER | 1 | 1 | - | 1 | 1 | 1 | ----- | ----- | IN |
| 6 | 35121-GFC-701 | KEY, BLANK | (1) | (1) | (1) | - | - | - | ----- | ----- | 2IN |
| 7 | 35121-KWW-A00 | KEY, BLANK | (1) | (1) | - | (1) | (1) | (1) | ----- | ----- | IN |
| 8 | 50100-K03-N30 | BODY COMP., FRAME | 1 | 1 | 1 | 1 | 1 | 1 | ----- | ----- | |
| 9 | 64220-K03-N30 | BRACKET, FR. TOP COVER | 1 | 1 | 1 | 1 | 1 | 1 | ----- | ----- | |
| 10 | 64315-KWW-660 | COVER, COMBINATION & LOCK SWITCH | 1 | 1 | 1 | - | - | - | ----- | ----- | 2IN |
| 11 | 83601-MN5-000 | GROMMET, SIDE COVER | 1 | 1 | 1 | 1 | 1 | 1 | ----- | ----- | |
| 12 | 90116-KVB-900 | BOLT, FLANGE, 6MM | 2 | 2 | 2 | 2 | 2 | 2 | ----- | ----- | |
| 13 | 90164-028-000 | SCREW, U-LOCK FLAT, 6X12 .. | 2 | 2 | 2 | 2 | 2 | 2 | ----- | ----- | |
| 14 | 90302-KWW-A00 | NUT, SPRING, 4MM | 1 | 1 | 1 | 1 | 1 | 1 | ----- | ----- | |
| 15 | 93903-24380 | SCREW, TAPPING, 4X12 | 4 | 4 | 4 | 4 | 4 | 4 | ----- | ----- | |
| 16 | 94050-10080 | NUT, FLANGE, 10MM | 3 | 3 | 3 | 3 | 3 | 3 | ----- | ----- | |
| 17 | 95801-10110-08 | BOLT, FLANGE, 10X110 | 3 | 3 | 3 | 3 | 3 | 3 | ----- | ----- | |

F-44

FRONT COVER/MAIN PIPE COVER(1)



| No. Ref. | L.O.N. | (Nomor ref. relatif) Deskripsi | F.R.T. |
|----------|--------|-----------------------------------|--------|
| 1 | 4111E3 | COVER, FRONT..... | 0,4 |
| 2 | 411150 | PANEL, INNER..... | 0,6 |
| 3 | 4131FR | COVER, FRONT LOWER :RIGHT..... | 0,2 |
| 4 | 4131FQ | COVER, FRONT LOWER :LEFT..... | 0,2 |
| | 4131FS | COVER, FRONT LOWER :KEDUA-DUANYA | 0,3 |



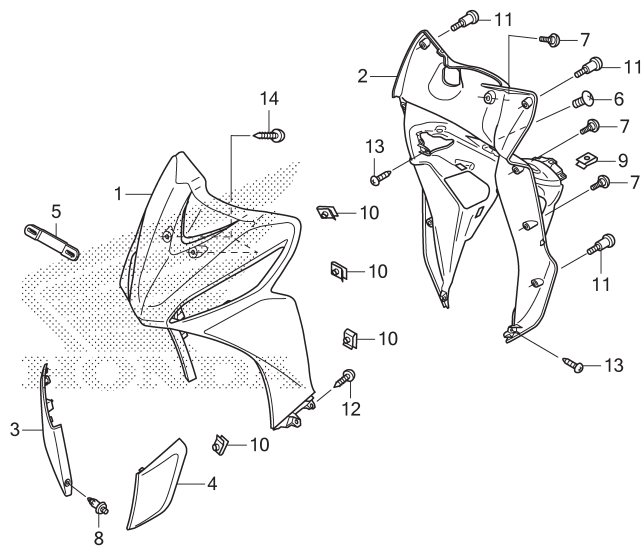
K03EF4400A

| No. Ref. | No. Part | Deskripsi | Jumlah | | | No. Seri | Kode Parts Catalog | |
|----------|------------------|-----------------------------|-----------------|---------|---------|----------|--------------------|---------|
| | | | REVOFI (AFS110) | | | | | |
| | | | FIT&SPOKE(MS) | | | CW(MCS) | | |
| | | | 2013(E) | 2015(G) | 2017(J) | 2013(E) | 2015(G) | 2017(J) |
| 1 | 64500-K03-N30ZD | COVER, FR. TOP(WL) | | | | | | |
| | | *NH1* BLACK | 1 | - | - | - | - | - |
| | 64500-K03-N30ZD | *NH1* BLACK | 1 | - | - | - | - | - |
| | 64500-K03-N30ZD | *NH1* BLACK | 1 | - | - | - | - | - |
| | 64500-K03-N30ZA | *GY140* . BRIGHT LIME GREEN | 1 | - | - | - | - | - |
| | 64500-K03-N30ZB | *B210* VIVID BLUE METALLIC | 1 | - | - | - | - | - |
| | 64500-K03-N30ZC | *R333* .. CANDY SCARLET RED | 1 | - | - | - | - | - |
| | 64500-K03-N30ZD | *NH1* BLACK | 1 | - | - | - | - | - |
| | 64500-K03-N30ZD | *NH1* BLACK | - | 1 | - | - | 1 | - |
| | 64500-K03-N30ZD | *NH1* BLACK | - | 1 | - | - | - | - |
| | 64500-K03-N30ZD | *NH1* BLACK | - | 1 | - | - | - | - |
| | 64500-K03-N30ZD | *NH1* BLACK | - | 1 | - | - | - | - |
| | 64500-K03-N30ZD | *NH1* BLACK | - | 1 | - | - | - | - |
| | 64500-K03-N30ZD | *NH1* BLACK | - | 1 | - | - | - | - |
| | 64500-K03-N30ZD | *NH1* BLACK | - | 1 | - | - | - | - |
| | 64500-K03-N30ZA | *GY140* . BRIGHT LIME GREEN | - | - | - | 1 | - | - |
| | 64500-K03-N30ZB | *B210* VIVID BLUE METALLIC | - | - | - | 1 | - | - |
| | 64500-K03-N30ZC | *R333* .. CANDY SCARLET RED | - | - | - | 1 | - | - |
| | 64500-K03-N30ZD | *NH1* BLACK | - | - | - | 1 | - | - |
| | 64500-K03-N30RSW | *NH196* ROSS WHITE | - | - | - | - | 1 | - |
| 2 | 64310-K03-N30ZA | COVER, MAIN PIPE | | | | | | |
| | | *NH1* BLACK | 1 | - | - | 1 | - | - |
| | 64310-K03-N30ZB | *TBLACK* BLACK | - | 1 | 1 | - | 1 | - |
| 3 | 64470-K03-N30ZF | COVER, R. FR. LOWER | | | | | | |
| | | *NH1* BLACK | 1 | 1 | - | 1 | 1 | - |
| | 64470-K03-N50ZA | *NH1* BLACK | 1 | - | - | - | - | - |
| | 64470-K03-N50ZB | *TBLACK* BLACK | - | 1 | 1 | - | - | - |
| 4 | 64475-K03-N30ZF | COVER, L. FR. LOWER | | | | | | |
| | | *NH1* BLACK | 1 | 1 | - | 1 | 1 | - |
| | 64475-K03-N50ZA | *NH1* BLACK | 1 | - | - | - | - | - |



F-44

FRONT COVER/MAIN PIPE COVER(1)



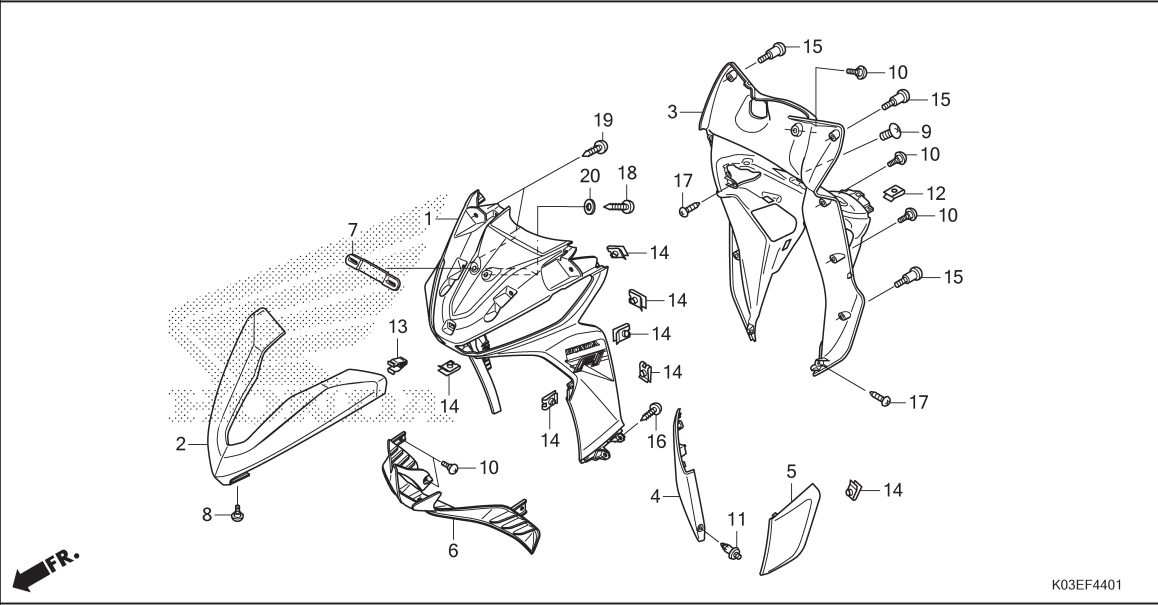
K03EF4400A

| No. Ref. | No. Part | Deskripsi | Jumlah | | | | | | No. Seri | Kode Parts Catalog | |
|----------|-----------------|------------------------------|---------------|---------|---------|-----------------|---------|---------|----------|--------------------|-----|
| | | | FIT&SPOKE(MS) | | | REVORI (AFS110) | | | | | |
| | | | 2013(E) | 2015(G) | 2017(J) | 2013(E) | 2015(G) | 2017(J) | | | |
| (4) | 64475-K03-N50ZB | *TBLACK* BLACK | - | 1 | 1 | - | - | - | ----- | ----- | 2IN |
| 5 | 81110-KYZ-900 | BRACKET, FR. NUMBER PLATE . | 1 | 1 | 1 | 1 | 1 | - | | | |
| 6 | 90107-KGH-600 | SCREW, 6X12 | 2 | 2 | 2 | 2 | 2 | - | | | |
| 7 | 90115-KW7-900 | SCREW, VISOR SPECIAL SETTING | 5 | 5 | 5 | 5 | 5 | - | | | |
| 8 | 90116-SPO-003 | CLIP, BUMPER SEAL | 2 | 2 | 2 | 2 | 2 | - | | | |
| 9 | 90302-KWW-A00 | NUT, SPRING, 4MM | 2 | 2 | 2 | 2 | 2 | - | | | |
| 10 | 90677-KAN-T00 | NUT, CLIP, 5MM | 8 | 8 | 8 | 8 | 8 | - | | | |
| 11 | 91422-KVB-900 | SCREW, SPECIAL PAN, 5MM ... | 4 | 4 | 4 | 4 | 4 | - | | | |
| 12 | 93903-24310 | SCREW, TAPPING, 4X12 | 2 | 2 | 2 | 2 | 2 | - | | | |
| 13 | 93903-24380 | SCREW, TAPPING, 4X12 | 4 | 4 | 4 | 4 | 4 | - | | | |
| 14 | 93903-25310 | SCREW, TAPPING, 5X16 | 2 | 2 | 2 | 2 | 2 | - | | | |

3

F-44-1

FRONT COVER/MAIN PIPE COVER(2)



| No. Ref. | L.O.N. | (Nomor ref. relatif) Deskripsi | F.R.T. |
|----------|--------|-----------------------------------|--------|
| 1 | 4111U5 | COVER, FRONT (A)..... | 0,5 |
| 2 | 3101B6 | COVER, FRONT TOP..... | 0,3 |
| 3 | 411150 | PANEL, INNER..... | 0,6 |
| 4 | 4131FR | COVER, FRONT LOWER :RIGHT..... | 0,2 |
| 5 | 4131FQ | COVER, FRONT LOWER :LEFT..... | 0,2 |
| | 4131FS | COVER, FRONT LOWER :KEDUA-DUANYA | 0,3 |
| 6 | 4111U2 | LOUVER, FRONT TOP..... | 0,4 |

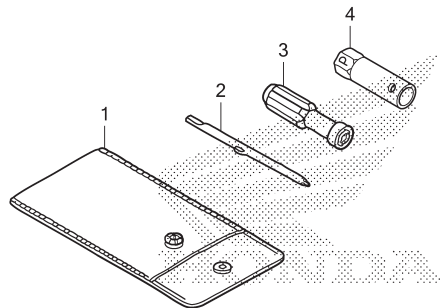
K03EF4401

| No. Ref. | No. Part | Deskripsi | Jumlah | | | | | | No. Seri | Kode Parts Catalog |
|----------|------------------|--|---------------|---------|---------|-----------------|---------|---------|----------|--------------------|
| | | | FIT&SPOKE(MS) | | | REVOFI (AFS110) | | | | |
| | | | 2013(E) | 2015(G) | 2017(J) | 2013(E) | 2015(G) | 2017(J) | | |
| 1 | 64530-K58-N40RSW | COVER, FR. (WL) *NH196* ROSS WHITE | - | - | - | - | - | 1 | | |
| | 64530-K58-N40FMB | *NH1* BLACK | - | - | - | - | - | 1 | | |
| 2 | 64510-K58-N40RSW | COVER, FR. TOP(WL) *NH196* ROSS WHITE | - | - | - | - | - | 1 | | |
| | 64510-K58-N40MGB | *NH436*MAT GUNPOWDER BLACK | - | - | - | - | - | 1 | | |
| 3 | 64310-K03-N30ZB | COVER, MAIN PIPE *TBLACK* BLACK | - | - | - | - | - | 1 | | |
| 4 | 64470-K03-N30ZF | COVER, R. FR. LOWER *NH1* BLACK | - | - | - | - | - | 1 | | |
| 5 | 64475-K03-N30ZF | COVER, L. FR. LOWER *NH1* BLACK | - | - | - | - | - | 1 | | |
| 6 | 64520-K03-M60ZB | LOUVER, FR. LOWER *TBLACK* BLACK | - | - | - | - | - | 1 | | |
| 7 | 81110-K58-N40 | BRACKET, FR. NUMBER PLATE | - | - | - | - | - | 1 | | |
| 8 | 90104-KPH-900 | SCREW, SPECIAL, 5MM | - | - | - | - | - | 1 | | |
| 9 | 90107-KGH-600 | SCREW, 6X12 | - | - | - | - | - | 2 | | |
| 10 | 90115-KW7-900 | SCREW, VISOR SPECIAL SETTING | - | - | - | - | - | 9 | | |
| 11 | 90116-SPO-003 | CLIP, BUMPER SEAL | - | - | - | - | - | 2 | | |
| 12 | 90302-KWW-A00 | NUT, SPRING, 4MM | - | - | - | - | - | 2 | | |
| 13 | 90666-K59-A11 | CLIP, SNAP FITTING(PO) | - | - | - | - | - | 1 | | |
| 14 | 90677-KAN-T00 | NUT, CLIP, 5MM | - | - | - | - | - | 13 | | |
| 15 | 91422-KVB-900 | SCREW, SPECIAL PAN, 5MM | - | - | - | - | - | 4 | | |
| 16 | 93903-24310 | SCREW, TAPPING, 4X12 | - | - | - | - | - | 2 | | |
| 17 | 93903-24380 | SCREW, TAPPING, 4X12 | - | - | - | - | - | 4 | | |
| 18 | 93903-25310 | SCREW, TAPPING, 5X16 | - | - | - | - | - | 2 | | |
| 19 | 93903-35210 | SCREW, TAPPING, 5X12 | - | - | - | - | - | 4 | | |
| 20 | 94103-05700 | WASHER, PLAIN, 5MM | - | - | - | - | - | 2 | | |



F-48

TOOLS



K03EF4800

No. Ref. L.O.N. (Nomor ref. relatif) Deskripsi F.R.T.

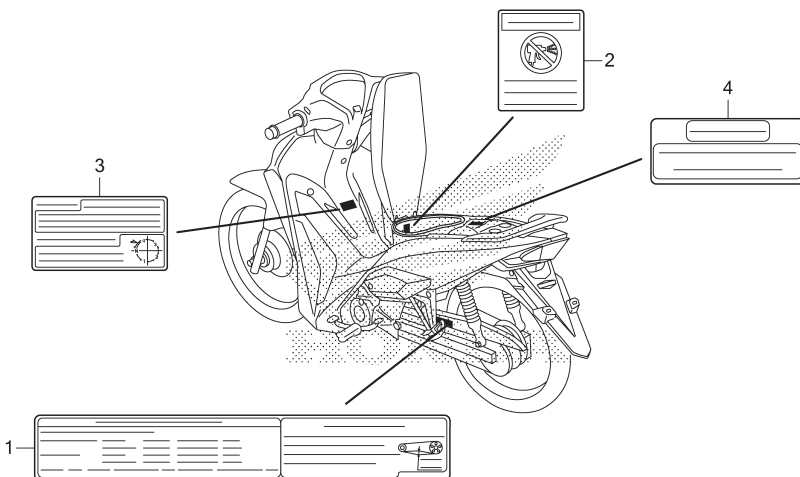
TIDAK ADA INFORMASI

3

| No. Ref. | No. Part | Deskripsi | Jumlah | | | | | | No. Seri | Kode Parts Catalog |
|----------|---------------|-----------------------------|---------------|---------|---------|-----------------|---------|---------|----------|--------------------|
| | | | FIT&SPOKE(MS) | | | REVOFI (AFS110) | | | | |
| | | | 2013(E) | 2015(G) | 2017(J) | 2013(E) | 2015(G) | 2017(J) | | |
| 1 | 83642-171-000 | BAG, OWNERS MANUAL | 1 | 1 | 1 | 1 | 1 | 1 | 1 | |
| 2 | 89102-538-000 | DRIVER, SCREW(NO.2 + -) ... | 1 | 1 | 1 | 1 | 1 | 1 | 1 | |
| 3 | 89103-538-000 | GRIP | 1 | 1 | 1 | 1 | 1 | 1 | 1 | |
| 4 | 89216-KVY-960 | WRENCH, SPARK PLUG | 1 | 1 | 1 | 1 | 1 | 1 | 1 | |

F-49

CAUTION LABEL



K03EF4900

| No. Ref. | L.O.N. | (Nomor ref. relatif) Deskripsi | F.R.T. |
|----------|--------|-----------------------------------|--------|
|----------|--------|-----------------------------------|--------|

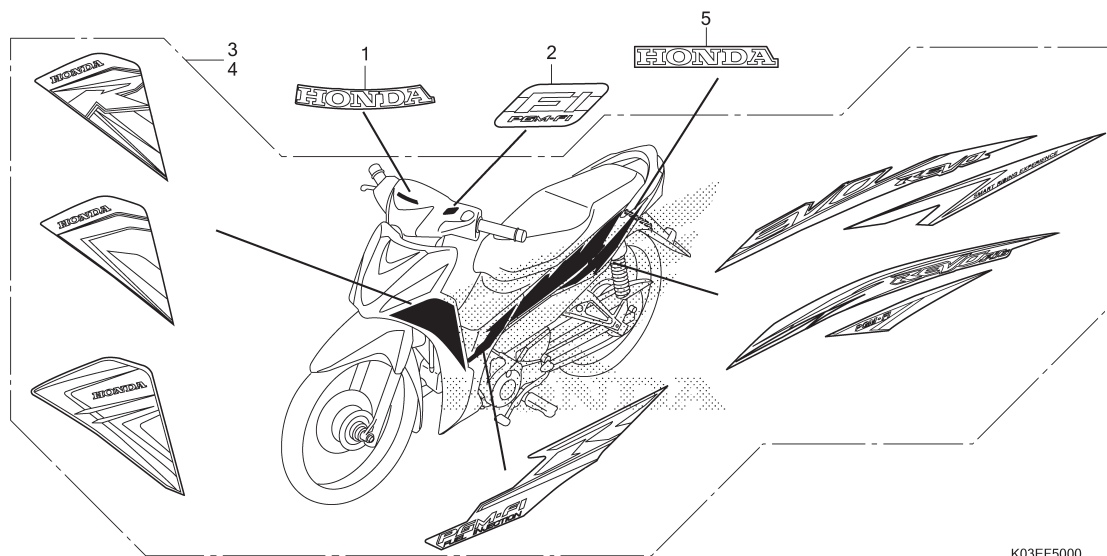
TIDAK ADA INFORMASI

| No. Ref. | No. Part | Deskripsi | Jumlah | | | | | | No. Seri | Kode Parts Catalog |
|----------|---------------|--------------------------------------|---------------|---------|---------|-----------------|--------------------|---------|----------|--------------------|
| | | | FIT&SPOKE(MS) | | | REVOFI (AFS110) | | | | |
| | | | 2013(E) | 2015(G) | 2017(J) | 2013(E) | CW(MCS) 2015(G) | 2017(J) | | |
| 1 | 87505-KWW-A80 | LABEL, TIRE & DRIVE CHAIN . | 1 | 1 | 1 | 1 | 1 | 1 | 1 | |
| 2 | 87509-KWW-A40 | LABEL, AIR CLEANER ELEMENT NOTICE | 1 | 1 | 1 | 1 | 1 | 1 | 1 | |
| 3 | 87560-K03-N30 | MARK, DRIVE CAUTION | 1 | 1 | 1 | 1 | 1 | 1 | 1 | |
| 4 | 87586-KTM-780 | LABEL, FUEL CAUTION | 1 | 1 | 1 | 1 | 1 | 1 | 1 | |



F-50

MARK/STRIPE(AFS110MSE/MCSE)



K03EF5000

No. Ref. L.O.N. (Nomor ref. relatif) Deskripsi F.R.T.

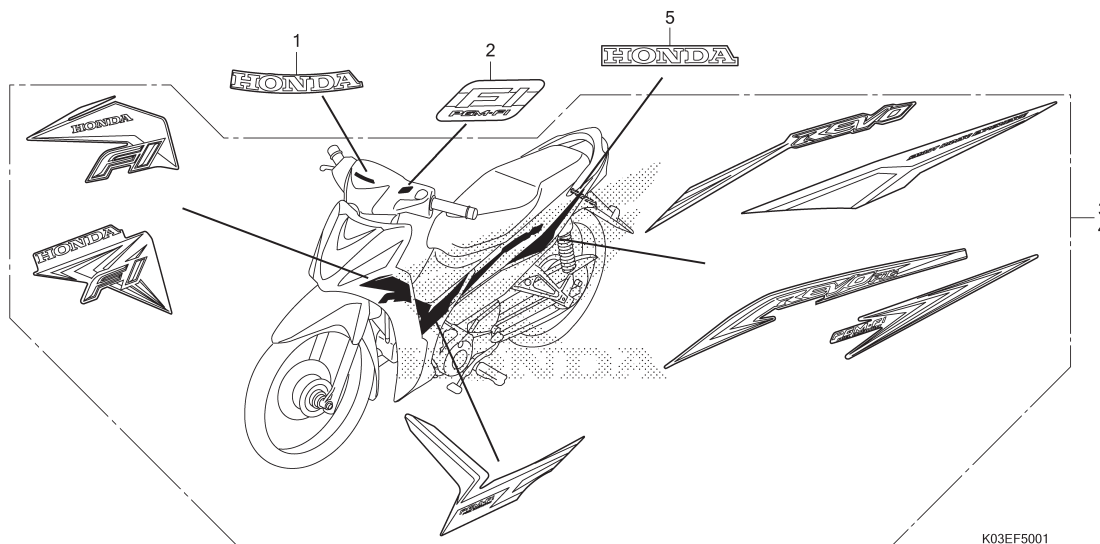
TIDAK ADA INFORMASI

3

| No. Ref. | No. Part | Deskripsi | Jumlah | | | | | | No. Seri | Kode Parts Catalog |
|----------|------------------|-------------------------|--------------------------|---------|---------|---------|---------|---------|----------|--------------------|
| | | | REVORI (AFS110) | | | CW(MCS) | | | | |
| | | | FIT&SPOKE(MS) 2013(E) | 2015(G) | 2017(J) | 2013(E) | 2015(G) | 2017(J) | | |
| 1 | 86101-K03-N30ZA | MARK, HONDA(65MM) | 1 | - | - | 1 | - | - | | |
| 2 | 86531-KYZ-710ZA | MARK(FI) | 1 | - | - | 1 | - | - | | |
| 3 | 871X0-K03-N30ZAL | STRIPE SET, L. | | | | | | | | |
| | | BLACK | - | - | - | 1 | - | - | | |
| | 871X0-K03-N30ZBL | RED BLACK | - | - | - | 1 | - | - | | IN |
| | 871X0-K03-N30ZCL | BLUE BLACK | - | - | - | 1 | - | - | | IN |
| | 871X0-K03-N30ZDL | GREEN BLACK | - | - | - | 1 | - | - | | IN |
| | 871X0-K03-N40ZAL | BLACK | 1 | - | - | - | - | - | | IN |
| | 871X0-K03-N40ZBL | RED BLACK | 1 | - | - | - | - | - | | IN |
| | 871X0-K03-N40ZCL | BLUE BLACK | 1 | - | - | - | - | - | | IN |
| | 871X0-K03-N40ZDL | GREEN BLACK | 1 | - | - | - | - | - | | IN |
| | 871X0-K03-N50ZAL | RED | 1 | - | - | - | - | - | | 2IN |
| | 871X0-K03-N50ZBL | BLUE | 1 | - | - | - | - | - | | 2IN |
| | 871X0-K03-N50ZCL | GREEN | 1 | - | - | - | - | - | | 2IN |
| 4 | 871X0-K03-N30ZAR | STRIPE SET, R. | | | | | | | | |
| | | BLACK | - | - | - | 1 | - | - | | |
| | 871X0-K03-N30ZBR | RED BLACK | - | - | - | 1 | - | - | | IN |
| | 871X0-K03-N30ZCR | BLUE BLACK | - | - | - | 1 | - | - | | IN |
| | 871X0-K03-N30ZDR | GREEN BLACK | - | - | - | 1 | - | - | | IN |
| | 871X0-K03-N40ZAR | BLACK | 1 | - | - | - | - | - | | IN |
| | 871X0-K03-N40ZBR | RED BLACK | 1 | - | - | - | - | - | | IN |
| | 871X0-K03-N40ZCR | BLUE BLACK | 1 | - | - | - | - | - | | IN |
| | 871X0-K03-N40ZDR | GREEN BLACK | 1 | - | - | - | - | - | | IN |
| | 871X0-K03-N50ZAR | RED | 1 | - | - | - | - | - | | 2IN |
| | 871X0-K03-N50ZBR | BLUE | 1 | - | - | - | - | - | | 2IN |
| | 871X0-K03-N50ZCR | GREEN | 1 | - | - | - | - | - | | 2IN |
| 5 | 87110-KVB-N60ZA | MARK, HONDA(65MM) | 1 | - | - | 1 | - | - | | |

F-50-1

MARK/STRIPE(AFS110MSG/MCSG)



No. Ref. L.O.N. (Nomor ref. relatif) Deskripsi F.R.T.

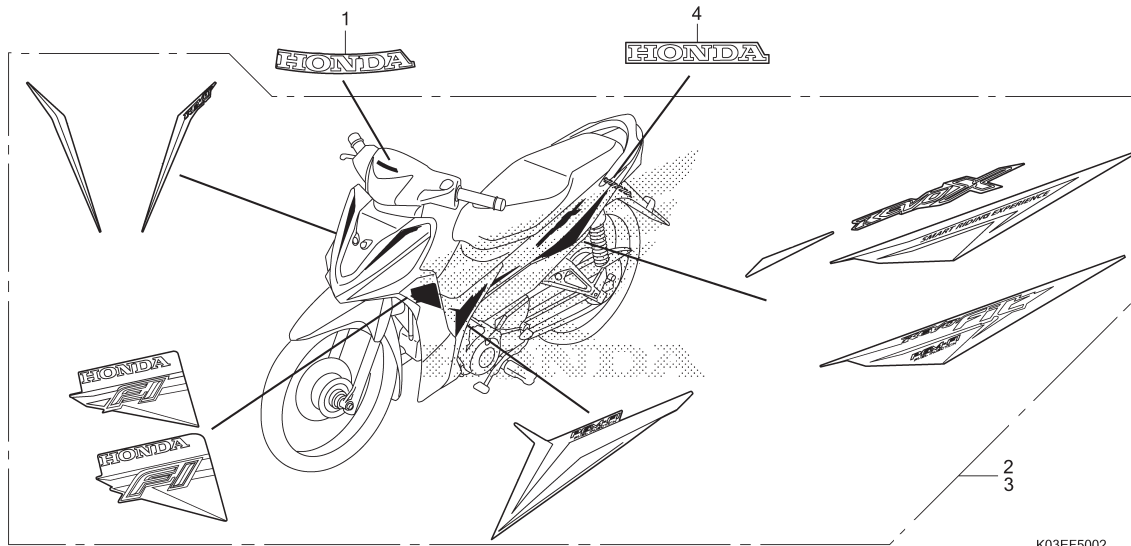
TIDAK ADA INFORMASI

| No. Ref. | No. Part | Deskripsi | Jumlah | | | | | | No. Seri | Kode Parts Catalog |
|------------------|-------------------|--------------------------|---------------|---------|---------|-----------------|---------|---------|----------|--------------------|
| | | | FIT&SPOKE(MS) | | | REVOFI (AFS110) | | | | |
| | | | 2013(E) | 2015(G) | 2017(J) | 2013(E) | 2015(G) | 2017(J) | | |
| 1 | 86101-K58-N10ZB | MARK, HONDA (65MM) | - | 1 | - | - | 1 | - | | |
| | 86101-K58-N10ZA | | - | - | - | - | 1 | - | | |
| 2 | 86531-KYZ-710ZA | MARK (FI) | - | 1 | - | - | 1 | - | | |
| 3 | 871X0-K58-N00ZAL | STRIPE SET, L. | | | | | | | | |
| | | BLACK RED | - | 1 | - | - | - | - | ----- | IN |
| | 871X0-K58-N10ZAL | BLACK RED | - | - | - | - | 1 | - | ----- | IN |
| | 871X0-K58-N10ZBL | WHITE RED | - | - | - | - | 1 | - | ----- | IN |
| | 871X0-K58-N20ZAL | BLACK RED | - | - | - | - | 1 | - | ----- | IN |
| | 871X0-K58-N20ZBL | BLACK BLUE | - | 1 | - | - | - | - | ----- | 2IN |
| | 871X0-K58-N20ZCL | BLACK GREEN | - | 1 | - | - | - | - | ----- | 2IN |
| | 871X0-K58-N00ZAR | STRIPE SET, R. | | | | | | | | |
| | | BLACK RED | - | 1 | - | - | - | - | ----- | IN |
| | 871X0-K58-N10ZAR | BLACK RED | - | - | - | - | 1 | - | ----- | IN |
| 871X0-K58-N10ZBR | WHITE RED | - | - | - | - | 1 | - | ----- | IN | |
| 871X0-K58-N20ZAR | BLACK RED | - | - | - | - | 1 | - | ----- | IN | |
| 871X0-K58-N20ZBR | BLACK BLUE | - | 1 | - | - | - | - | ----- | 2IN | |
| 871X0-K58-N20ZCR | BLACK GREEN | - | 1 | - | - | - | - | ----- | 2IN | |
| 5 | 87110-KVB-N60ZA | MARK, HONDA (65MM) | - | 1 | - | - | 1 | - | | |



F-50-2

MARK/STRIPE(AFS110MSJ/MCSJ)



K03EF5002

No. Ref. L.O.N. (Nomor ref. relatif) Deskripsi F.R.T.

TIDAK ADA INFORMASI

3

| No. Ref. | No. Part | Deskripsi | Jumlah | | | | | | No. Seri | Kode Parts Catalog |
|----------|------------------|-------------------------|-----------------|---------|---------|---------|---------|---------|----------|--------------------|
| | | | REVORI (AFS110) | | | CW(MCS) | | | | |
| | | | FIT&SPOKE(MS) | | | | | | | |
| | | | 2013(E) | 2015(G) | 2017(J) | 2013(E) | 2015(G) | 2017(J) | | |
| 1 | 86101-K58-N10ZB | MARK, HONDA(65MM) | - | - | 1 | - | - | - | | |
| | 86101-K58-N10ZA | | - | - | - | - | - | 1 | | |
| | 86101-K58-N40ZA | | - | - | - | - | - | 1 | | |
| 2 | 871X0-K58-N40ZAL | STRIPE SET, L. | | | | | | | | |
| | | BLACK | - | - | - | - | - | 1 | ----- | IN |
| | 871X0-K58-N40ZBL | WHITE | - | - | - | - | - | 1 | ----- | IN |
| | 871X0-K58-N50ZAL | BLACK RED | - | - | 1 | - | - | - | ----- | 2IN |
| | 871X0-K58-N50ZBL | BLACK BLUE | - | - | 1 | - | - | - | ----- | 2IN |
| | 871X0-K58-N50ZCL | BLACK GREEN | - | - | 1 | - | - | - | ----- | 2IN |
| 3 | 871X0-K58-N40ZAR | STRIPE SET, R. | | | | | | | | |
| | | BLACK | - | - | - | - | - | 1 | ----- | IN |
| | 871X0-K58-N40ZBR | WHITE | - | - | - | - | - | 1 | ----- | IN |
| | 871X0-K58-N50ZAR | BLACK RED | - | - | 1 | - | - | - | ----- | 2IN |
| | 871X0-K58-N50ZBR | BLACK BLUE | - | - | 1 | - | - | - | ----- | 2IN |
| | 871X0-K58-N50ZCR | BLACK GREEN | - | - | 1 | - | - | - | ----- | 2IN |
| 4 | 87110-KVB-N60ZA | MARK, HONDA(65MM) | - | - | 1 | - | - | 1 | | |

INDEKS NOMOR PART

| Nomor Part | No. Blok | Ref | Nomor Part | No. Blok | Ref | Nomor Part | No. Blok | Ref | Nomor Part | No. Blok | Ref |
|---------------|----------|-----|---------------|----------|-----|---------------|----------|-----|---------------|----------|-----|
| | (00000) | | | | | | | | | | |
| 06410-KWB-600 | F-19-10 | 1 | 13111-087-000 | E-16 | 4 | 17110-K03-H10 | E-2 | 5 | 22321-KWW-742 | E-8-1 | 7 |
| 06410-KWB-600 | F-19-30 | 1 | 13115-GN5-910 | E-6 | 4 | 17210-K03-N30 | F-25 | 2 | 22351-KWW-741 | E-8 | 9 |
| 06430-KPH-900 | F-18 | 1 | | E-16 | 5 | 17213-KWB-600 | F-25 | 3 | 22351-KWW-742 | E-8-1 | 8 |
| 06430-KVR-600 | F-18 | 1 | 14100-K03-N30 | E-3 | 2 | 17214-KWB-600 | F-25 | 4 | 22361-KWW-741 | E-8 | 10 |
| 06451-961-405 | F-12 | 1 | 14321-KWW-740 | E-4 | 1 | 17225-K03-N30 | F-25 | 5 | 22361-KWW-742 | E-8-1 | 9 |
| 06455-KWB-601 | F-12 | 2 | 14401-KWB-601 | E-4 | 2 | 17227-KYY-900 | F-25 | 6 | 22401-KWW-741 | E-8 | 11 |
| 06530-GBG-B20 | F-9 | 1 | 14401-KWB-921 | E-4 | 2 | 17234-KCW-871 | F-25 | 7 | 22401-KWW-742 | E-8-1 | 10 |
| 06531-GBG-B20 | F-9 | 2 | 14430-KVB-S50 | E-3 | 3 | 17235-K03-N30 | F-25 | 8 | 22401-KWW-A81 | E-8 | 11 |
| | | | 14451-KVB-S50 | E-3 | 4 | 17253-K03-N30 | F-25 | 9 | 22402-KWW-741 | E-8 | 12 |
| | | | 14500-KWW-740 | E-4 | 3 | 17256-KWW-640 | F-25 | 10 | 22535-K09-L00 | E-7 | 3 |
| | (10000) | | 14502-086-000 | E-4 | 4 | 17510-K03-N30 | F-21 | 4 | 22535-KWW-P10 | E-7 | 3 |
| 11100-KWW-740 | E-15 | 1 | 14531-KWS-900 | E-4 | 5 | 17510-K58-N30 | F-21 | 4 | 22606-GN5-910 | E-7 | 4 |
| 11200-K03-N30 | E-15 | 2 | 14541-GB4-681 | E-4 | 6 | 17517-GGL-J00 | F-21 | 5 | 22606-KWW-742 | E-7 | 4 |
| 11218-KWW-740 | E-15 | 3 | 14550-GB0-911 | E-4 | 7 | 17518-GGL-J00 | F-21 | 6 | 22610-K03-H12 | E-7 | 5 |
| 11330-KWB-600 | E-6 | 1 | 14550-KRS-691 | E-4 | 7 | 17518-GHB-601 | F-21 | 6 | 22610-KWW-741 | E-7 | 5 |
| 11341-K03-H10 | E-10 | 1 | 14566-086-030 | E-4 | 8 | 17518-GHB-602 | F-21 | 6 | 22630-KWB-601 | E-7 | 6 |
| 11346-KTR-940 | E-6 | 2 | 14610-KWB-600 | E-4 | 9 | 17518-GHB-603 | F-21 | 6 | 22630-KWW-742 | E-7 | 6 |
| | | | 14615-KFL-850 | E-4 | 10 | 17560-KWW-640 | E-23 | 8 | 22630-KWW-A82 | E-7 | 6 |
| 11360-KWW-A80 | E-10 | 3 | 14670-KWB-600 | E-4 | 11 | 17570-K03-N32 | E-23 | 9 | 22641-KPH-900 | E-7 | 7 |
| 11394-KWB-920 | E-6 | 3 | 14675-KWW-740 | E-4 | 12 | 17570-K58-N41 | E-23 | 9 | 22641-KWW-742 | E-7 | 7 |
| 11395-KWB-920 | E-10 | 4 | 14711-K90-V00 | E-3 | 5 | 17572-GGL-J00 | F-21 | 7 | 22642-K90-V01 | E-7 | 8 |
| 12100-K03-H10 | E-5 | 1 | 14711-KWB-600 | E-3 | 5 | 17572-GHB-601 | F-21 | 7 | 22642-KWW-741 | E-7 | 8 |
| 12191-KWB-920 | E-5 | 2 | 14721-K81-N00 | E-3 | 6 | 17572-GHB-602 | F-21 | 7 | 22642-KWW-742 | E-7 | 8 |
| 12200-K03-H10 | E-2 | 1 | 14721-KVY-900 | E-3 | 6 | 17575-K03-N30 | F-21 | 8 | 22643-KWW-741 | E-7 | 9 |
| 12204-KVY-305 | E-2 | 2 | 14751-KWB-600 | E-3 | 7 | 17620-KGH-600 | F-21 | 9 | 22643-KWW-742 | E-7 | 9 |
| 12206-KPL-900 | E-2 | 3 | 14751-KWB-921 | E-3 | 7 | 17631-KEV-900 | F-21 | 10 | 22644-K90-V01 | E-7 | 10 |
| 12209-GB4-682 | E-3 | 1 | 14751-KWW-B10 | E-3 | 7 | 17910-K03-N31 | F-4 | 1 | 22644-KWW-741 | E-7 | 10 |
| 12251-KWB-601 | E-2 | 4 | 14771-GB4-680 | E-3 | 8 | 17910-K03-N32 | F-4 | 1 | 22644-KWW-742 | E-7 | 10 |
| 12310-KWW-740 | E-1 | 1 | 14775-KVY-900 | E-3 | 9 | 17914-K03-N30 | F-4 | 2 | 22660-K03-H12 | E-7 | 12 |
| 12391-K03-N31 | E-1 | 2 | 14781-MA6-000 | E-3 | 10 | 17920-K03-N31 | F-4 | 3 | 22660-KWB-601 | E-7 | 11 |
| 12391-KWB-600 | E-1 | 2 | 15021-GF6-000 | E-14 | 9 | 17920-K03-N32 | F-4 | 3 | 22804-GB2-000 | E-7 | 13 |
| 12391-KWW-A80 | E-1 | 2 | 15100-KVR-C00 | E-14 | 1 | 18291-GE2-920 | F-27 | 1 | 22804-KWW-742 | E-7 | 13 |
| 12391-KWW-A81 | E-1 | 2 | 15100-KWB-600 | E-14 | 1 | 18293-MCA-A20 | F-27 | 2 | 22810-KTL-740 | E-6 | 6 |
| 13000-K03-N30 | E-16 | 1 | 15100-KWB-920 | E-14 | 1 | 18300-K03-N30 | F-27 | 3 | 22823-KWW-740 | E-6 | 7 |
| 13011-K03-305 | E-16 | 2 | 15119-KWB-600 | E-14 | 2 | 18300-K58-N40 | F-27 | 3 | 22825-KWW-740 | E-6 | 8 |
| 13011-K03-306 | E-16 | 2 | 15421-KSP-910 | E-14 | 5 | 18315-K03-N30 | F-32 | 1 | 22830-KWW-740 | E-6 | 9 |
| 13011-K90-V00 | E-16 | 2 | 15431-HF7-010 | E-7 | 1 | 18345-MBT-610 | F-27 | 4 | 22846-KPH-901 | E-6 | 10 |
| 13021-K03-305 | E-16 | 2 | 15439-KPH-901 | E-7 | 2 | 18355-K03-N30 | F-27 | 5 | 22860-KWW-740 | E-6 | 11 |
| 13021-K03-306 | E-16 | 2 | 15651-KPH-900 | E-6 | 5 | 18421-KBA-900 | F-27 | 6 | 23120-K03-H12 | E-7 | 30 |
| 13021-K90-V00 | E-16 | 2 | 15661-GN5-910 | E-8 | 1 | 18422-KWW-A40 | F-27 | 7 | 23120-KTL-740 | E-7 | 14 |
| 13031-K03-305 | E-16 | 2 | | E-8-1 | 1 | | | | 23122-KTL-740 | E-7 | 15 |
| 13031-K03-306 | E-16 | 2 | 15761-KWW-740 | F-25 | 1 | | | | 23123-KFL-850 | E-7 | 16 |
| 13031-K90-V00 | E-16 | 2 | 16016-K03-H11 | E-23 | 1 | 22110-KWW-741 | E-8 | 2 | 23124-GCE-900 | E-7 | 17 |
| 13041-K03-305 | E-16 | 2 | 16075-KWW-641 | E-23 | 2 | 22110-KWW-742 | E-8-1 | 2 | 23125-GN5-910 | E-7 | 18 |
| 13041-K03-306 | E-16 | 2 | 16169-K18-901 | E-23 | 3 | 22115-KPH-900 | E-8 | 3 | 23126-KWW-740 | E-7 | 19 |
| 13041-K90-V00 | E-16 | 2 | 16400-K03-N31 | E-23 | 4 | | | | 23211-KWW-740 | E-17 | 1 |
| 13051-K03-305 | E-16 | 2 | 16400-K58-N41 | E-23 | 4 | 22116-KWW-740 | E-8 | 4 | 23221-KWW-740 | E-17 | 2 |
| 13051-K03-306 | E-16 | 2 | 16410-K03-N31 | E-23 | 5 | | | | 23415-KPH-900 | E-17 | 3 |
| 13051-K90-V00 | E-16 | 2 | 16410-K58-N41 | E-23 | 5 | 22121-KWW-741 | E-8 | 5 | 23421-K03-H10 | E-17 | 4 |
| 13101-K03-P00 | E-16 | 3 | 16450-K03-N31 | E-23 | 6 | 22121-KWW-742 | E-8-1 | 5 | 23431-K03-H10 | E-17 | 5 |
| 13102-K03-P00 | E-16 | 3 | 16472-KPC-D50 | E-23 | 7 | 22201-K03-H12 | E-8-1 | 6 | 23441-K03-H10 | E-17 | 6 |
| 13103-K03-P00 | E-16 | 3 | 16700-K03-H01 | F-21 | 1 | 22201-KWW-741 | E-8 | 6 | 23451-K03-H10 | E-17 | 7 |
| 13104-K03-P00 | E-16 | 3 | 16706-GGL-J01 | F-21 | 2 | 22204-KWW-741 | E-8 | 7 | 23461-KWW-740 | E-17 | 8 |
| 13105-K03-P00 | E-16 | 3 | 16707-KWN-711 | F-21 | 3 | 22321-KWW-741 | E-8 | 8 | 23471-K03-H10 | E-17 | 9 |
| | | | | | | | | | | | |
| | | | | | | (20000) | | | | | |
| | | | | | | 22110-KWW-741 | E-8 | 2 | | | |
| | | | | | | 22110-KWW-742 | E-8-1 | 2 | | | |
| | | | | | | 22115-KPH-900 | E-8 | 3 | | | |
| | | | | | | | E-8-1 | 3 | | | |
| | | | | | | 22116-KWW-740 | E-8 | 4 | | | |
| | | | | | | | E-8-1 | 4 | | | |
| | | | | | | 22121-KWW-741 | E-8 | 5 | | | |
| | | | | | | 22121-KWW-742 | E-8-1 | 5 | | | |
| | | | | | | 22201-K03-H12 | E-8-1 | 6 | | | |
| | | | | | | 22201-KWW-741 | E-8 | 6 | | | |
| | | | | | | 22204-KWW-741 | E-8 | 7 | | | |
| | | | | | | 22321-KWW-741 | E-8 | 8 | | | |



INDEKS NOMOR PART

| Nomor Part | No. Blok | Ref | Nomor Part | No. Blok | Ref | Nomor Part | No. Blok | Ref | Nomor Part | No. Blok | Ref |
|-----------------|----------|-----|---------------|----------|-----|------------------|----------|-----|------------------|----------|-----|
| 42712-KVR-961 | F-19-10 | 14 | 45250-KWB-922 | F-12 | 13 | 51400-KWW-A92 | F-11 | 1 | 53205-K03-N30RSW | F-7 | 6 |
| | F-19-30 | 12 | 45251-K58-N40 | F-14-20 | 13 | 51401-KWW-641 | F-11 | 2 | 53205-K03-N30ZA | F-7 | 6 |
| 42713-GBG-881 | F-14-20 | 1 | | F-14-40 | 10 | 51401-KWW-662 | F-11 | 2 | 53209-GAH-000 | F-1 | 6 |
| | F-19-10 | 15 | 45251-K90-V01 | F-14-20 | 13 | 51410-KWW-641 | F-11 | 3 | 53211-GN5-900 | F-9 | 6 |
| 43100-KWW-640ZD | F-18 | 4 | | F-14-40 | 10 | 51410-KWW-662 | F-11 | 3 | 53212-GN5-900 | F-9 | 7 |
| 43100-KWW-640ZE | F-18 | 4 | 45251-KWB-601 | F-14-20 | 13 | 51412-GN5-901 | F-11 | 4 | 53214-GN5-900 | F-9 | 8 |
| 43141-KTM-850 | F-18 | 5 | | F-14-40 | 10 | 51412-KWB-601 | F-11 | 5 | 53216-GN5-830 | F-9 | 9 |
| 43352-568-003 | F-12 | 3 | 45251-KWB-602 | F-14-20 | 13 | 51412-KWW-662 | F-11 | 4 | 53219-K58-N40 | F-9 | 10 |
| 43352-K81-N01 | F-12 | 3 | | F-14-40 | 10 | 51413-KWW-662 | F-11 | 5 | 53219-KWW-A80 | F-9 | 10 |
| 43353-461-771 | F-12 | 4 | 45251-KWB-921 | F-14-20 | 13 | 51414-KWW-662 | F-11 | 6 | 53220-GN5-900 | F-9 | 11 |
| 43410-KWB-600 | F-18 | 6 | | F-14-40 | 10 | 51420-K90-V21 | F-11 | 7 | 53250-K03-N30ZA | F-7 | 7 |
| 43431-KWW-640 | F-32 | 5 | 45251-KWW-651 | F-14-20 | 13 | 51420-KWW-A81 | F-11 | 7 | 53250-K03-N30ZB | F-7 | 7 |
| 43434-ME1-670 | F-18 | 7 | | F-14-40 | 10 | 51420-KWW-A92 | F-11 | 7 | | | |
| 43451-KWW-640 | F-29 | 5 | 45251-KWW-B11 | F-14-20 | 13 | 51425-GN5-901 | F-11 | 8 | | | |
| 44301-KWW-640 | F-14-20 | 2 | | F-14-40 | 10 | 51425-KWW-662 | F-11 | 8 | | | |
| | F-14-40 | 1 | 45290-KWB-601 | F-12 | 14 | 51437-KWB-601 | F-11 | 9 | (60000) | | |
| 44311-KPH-900 | F-14-20 | 3 | 45465-KWW-640 | F-10 | 2 | 51437-KWW-662 | F-11 | 9 | 61100-K03-N30ZF | F-10 | 3 |
| | F-14-40 | 2 | 45504-410-003 | F-5 | 4 | 51454-KEV-881 | F-11 | 10 | 61100-K03-N30ZG | F-10 | 3 |
| 44601-KWB-600 | F-14-20 | 5 | 45510-K03-N31 | F-5 | 5 | 51454-KWW-662 | F-11 | 11 | 61200-KWW-640ZB | F-10 | 4 |
| 44620-KPH-950 | F-14-20 | 4 | 45510-K58-N41 | F-5 | 5 | 51456-KPH-901 | F-11 | 12 | 61200-KWW-640ZD | F-10 | 4 |
| | F-14-40 | 3 | 45512-MA6-006 | F-5 | 6 | 51456-K58-N41 | F-11 | 13 | 64220-K03-N30 | F-39 | 9 |
| 44650-K03-N30ZA | F-14-40 | 4 | 45513-GW0-911 | F-5 | 7 | 51466-065-901 | F-11 | 13 | 64310-K03-N30ZA | F-44 | 2 |
| 44701-KPH-881 | F-14-20 | 7 | 45517-166-006 | F-5 | 8 | 51466-KWW-662 | F-11 | 13 | 64310-K03-N30ZB | F-44 | 2 |
| 44701-KPH-882 | F-14-20 | 7 | 45517-GW0-751 | F-5 | 8 | 51470-K58-N41 | F-11 | 14 | | F-44-1 | 3 |
| 44711-KWW-A03 | F-14-20 | 8 | 45520-GW0-911 | F-5 | 9 | 51470-KWW-662 | F-11 | 14 | 64311-K03-N30 | F-23-10 | 2 |
| | F-14-40 | 5 | 45521-GW0-911 | F-5 | 10 | 51470-KWW-A01 | F-11 | 14 | 64312-KWW-640 | F-23-10 | 3 |
| 44712-KVR-961 | F-14-20 | 9 | 45530-K03-M61 | F-5 | 22 | 51490-KGH-901 | F-11 | 15 | 64315-KWW-660 | F-39 | 10 |
| | F-14-40 | 6 | 45530-KVY-911 | F-5 | 11 | 51490-KWW-662 | F-11 | 15 | 64325-K03-N30ZA | F-23-10 | 7 |
| 44800-KWW-650 | F-14-20 | 10 | 46500-K03-N30 | F-29 | 6 | 51500-K58-N41 | F-11 | 16 | 64325-K03-N30ZB | F-23-10 | 7 |
| | F-14-40 | 7 | 46513-KZV-Y00 | F-29 | 7 | 51500-KWW-A81 | F-11 | 16 | 64325-K03-N30ZC | F-23-10 | 7 |
| 44806-KWB-600 | F-14-20 | 11 | | | | 51500-KWW-A92 | F-11 | 16 | 64325-K03-N40ZA | F-23-10 | 7 |
| | F-14-40 | 8 | | | | 51500-KWW-A92 | F-11 | 16 | 64325-K03-N40ZB | F-23-10 | 7 |
| 44830-KWW-A81 | F-2 | 13 | | | | 51520-K90-V21 | F-11 | 17 | 64325-K03-N50ZA | F-23-10 | 4 |
| | F-2-1 | 13 | (50000) | | | 51520-KWW-A81 | F-11 | 17 | 64325-K03-N50ZB | F-23-10 | 4 |
| 44830-KWW-A82 | F-2 | 13 | 50100-K03-N30 | F-39 | 8 | 51520-KWW-A92 | F-11 | 17 | 64330-K03-N30ZA | F-23-10 | 8 |
| | F-2-1 | 13 | 50301-GN5-901 | F-9 | 3 | 52101-KWB-920 | F-32 | 6 | 64330-K03-N30ZA | F-23-10 | 8 |
| 45001-KWW-640 | F-14-20 | 12 | 50302-GN5-900 | F-9 | 4 | 52170-KWW-C00 | F-32 | 7 | 64330-K03-N30ZB | F-23-10 | 8 |
| | F-14-40 | 9 | 50306-GN5-900 | F-9 | 5 | 52200-KWW-A80ZA | F-32 | 8 | 64330-K03-N30ZC | F-23-10 | 8 |
| 45111-MAJ-G41 | F-12 | 5 | 50381-K03-N30 | F-23 | 2 | 52400-KWW-A82 | F-33 | 1 | 64330-K03-N50ZA | F-23-10 | 5 |
| 45126-K03-N31 | F-5 | 2 | 50400-K03-N30 | F-23 | 3 | 52400-KWW-A93 | F-33 | 1 | 64330-K03-N50ZB | F-23-10 | 5 |
| 45131-GZ0-006 | F-12 | 6 | 50500-KWW-640 | F-31 | 1 | 52485-GGC-901 | F-33 | 2 | 64330-K03-N50ZC | F-23-10 | 5 |
| 45131-K81-N01 | F-12 | 6 | 50512-KWW-620 | F-31 | 2 | 52485-KVY-901 | F-33 | 3 | 64340-K03-N30ZA | F-23-10 | 6 |
| 45132-166-016 | F-12 | 7 | 50523-KWB-920 | F-31 | 3 | 52485-KWW-662 | F-33 | 4 | 64340-K03-N30ZB | F-23-10 | 6 |
| 45133-028-000 | F-18 | 8 | 50524-397-000 | F-31 | 4 | 52486-GA7-003 | F-33 | 5 | 64410-K03-N30RSW | F-23-10 | 11 |
| 45133-MA3-006 | F-12 | 8 | 50530-KWW-640 | F-31 | 5 | 52486-GGC-901 | F-33 | 5 | 64410-K03-N30ZC | F-23-10 | 11 |
| 45134-250-000 | F-18 | 9 | 50610-K58-N40 | F-30 | 1 | 53100-K03-N30 | F-7 | 1 | 64420-K03-N30RSW | F-23-10 | 12 |
| 45145-KFM-900 | F-18 | 10 | 50610-KWW-E00 | F-30 | 1 | 53105-KWW-640 | F-7 | 2 | 64420-K03-N30ZC | F-23-10 | 12 |
| 45156-KWW-A00 | F-10 | 1 | 50661-KWB-600 | F-30 | 2 | 53107-KW7-930 | F-7 | 3 | 64431-KVR-C00 | F-35-10 | 8 |
| 45157-KWW-A00 | F-5 | 3 | 50710-KWB-600 | F-30 | 3 | 53108-KR3-770 | F-7 | 4 | 64470-K03-N30ZF | F-44 | 3 |
| 45208-KWB-601 | F-12 | 9 | 50711-KBP-900 | F-30 | 4 | 53125-KWW-640 | F-7 | 5 | | F-44-1 | 4 |
| 45215-KPH-951 | F-12 | 10 | 50712-KBP-900 | F-30 | 5 | 53140-K03-N30 | F-4 | 8 | 64470-K03-N50ZA | F-44 | 3 |
| 45216-166-006 | F-12 | 11 | 50715-K03-N50 | F-30 | 6 | 53166-KWB-600 | F-4 | 9 | 64470-K03-N50ZB | F-44 | 3 |
| 45218-KWB-601 | F-12 | 12 | 50715-KE8-000 | F-30 | 7 | 53167-K03-N30 | F-4 | 10 | 64475-K03-N30ZF | F-44 | 4 |
| 45250-K58-N41 | F-12 | 13 | 50716-K03-N50 | F-30 | 8 | 53168-K03-N30 | F-4 | 11 | | F-44-1 | 5 |
| | | | 51400-K58-N41 | F-11 | 1 | 53175-KRS-T80 | F-5 | 12 | 64475-K03-N50ZA | F-44 | 4 |
| | | | 51400-KWW-A81 | F-11 | 1 | 53205-K03-N30MGB | F-7 | 6 | 64475-K03-N50ZB | F-44 | 4 |
| | | | | | | | | | 64500-K03-N30RSW | F-44 | 1 |



INDEKS NOMOR PART

| Nomor Part | No. Blok | Ref | Nomor Part | No. Blok | Ref | Nomor Part | No. Blok | Ref | Nomor Part | No. Blok | Ref |
|------------------|----------|-----|------------------|----------|-----|---------------|----------|-----|---------------|----------|-----|
| 64500-K03-N30ZA | F-44 | 1 | 86531-KYZ-710ZA | F-50-1 | 2 | 88220-KWW-A40 | F-4 | 14 | 90122-KWB-600 | F-32 | 10 |
| 64500-K03-N30ZB | F-44 | 1 | 87110-KVB-N60ZA | F-50 | 5 | 89102-538-000 | F-48 | 2 | | F-19-10 | 16 |
| 64500-K03-N30ZC | F-44 | 1 | | F-50-1 | 5 | 89103-538-000 | F-48 | 3 | | F-19-30 | 13 |
| 64500-K03-N30ZD | F-44 | 1 | 87110-KVB-N60ZA | F-50-2 | 4 | 89216-KVY-960 | F-48 | 4 | 90131-KPH-880 | F-12 | 15 |
| 64510-K58-N40MGB | F-44-1 | 2 | 871X0-K03-N30ZAL | F-50 | 3 | | | | 90131-KWB-600 | F-30 | 9 |
| 64510-K58-N40RSW | F-44-1 | 2 | 871X0-K03-N30ZAR | F-50 | 4 | | (90000) | | 90136-K07-900 | F-30 | 10 |
| 64520-K03-M60ZB | F-44-1 | 6 | 871X0-K03-N30ZBL | F-50 | 3 | 90002-KWB-600 | E-2 | 8 | 90136-KWB-600 | F-30 | 11 |
| 64521-MN5-000 | F-7 | 8 | 871X0-K03-N30ZBR | F-50 | 4 | 90012-KWW-740 | E-3 | 11 | 90145-GAZ-981 | F-5 | 15 |
| 64530-K58-N40FMB | F-44-1 | 1 | 871X0-K03-N30ZCL | F-50 | 3 | 90017-KGH-900 | E-1 | 3 | 90164-028-000 | F-39 | 13 |
| 64530-K58-N40RSW | F-44-1 | 1 | 871X0-K03-N30ZCR | F-50 | 4 | 90031-KWB-600 | E-15 | 5 | 90191-K47-N41 | F-7 | 12 |
| 64560-K03-N30ZA | F-23-10 | 9 | 871X0-K03-N30ZDL | F-50 | 3 | 90035-166-008 | F-2 | 15 | 90191-KWB-600 | F-7 | 12 |
| 64560-K03-N30ZB | F-23-10 | 9 | 871X0-K03-N30ZDR | F-50 | 4 | | F-2-1 | 15 | 90201-GCC-000 | E-2 | 9 |
| 64565-K03-N30ZA | F-23-10 | 10 | 871X0-K03-N40ZAL | F-50 | 3 | 90050-KWB-601 | E-8 | 13 | 90206-001-000 | E-3 | 12 |
| 64565-K03-N30ZB | F-23-10 | 10 | 871X0-K03-N40ZAR | F-50 | 4 | 90050-KWW-742 | E-8-1 | 11 | 90231-087-010 | E-7 | 21 |
| | | | 871X0-K03-N40ZBL | F-50 | 3 | 90071-171-010 | E-19 | 16 | 90231-198-010 | E-8 | 14 |
| | | | 871X0-K03-N40ZBR | F-50 | 4 | 90081-035-000 | E-4 | 13 | | E-8-1 | 12 |
| (70000) | | | 871X0-K03-N40ZCL | F-50 | 3 | 90082-KWW-740 | E-4 | 14 | 90301-473-003 | E-23 | 10 |
| 75581-GN8-920 | F-23 | 4 | 871X0-K03-N40ZCR | F-50 | 4 | 90083-KFL-850 | E-7 | 20 | 90301-K03-N30 | F-10 | 6 |
| 77115-KWW-640 | F-23 | 5 | 871X0-K03-N40ZDL | F-50 | 3 | 90084-K03-N30 | E-10 | 5 | 90301-KGH-901 | F-18 | 11 |
| 77200-K03-N30 | F-23 | 6 | 871X0-K03-N40ZDR | F-50 | 4 | 90085-KTC-920 | E-9 | 5 | 90301-KWB-600 | F-27 | 9 |
| 77201-KWB-600 | F-23 | 7 | 871X0-K03-N50ZAL | F-50 | 3 | 90101-KZL-930 | F-1 | 7 | 90302-KBP-900 | F-18 | 12 |
| 77214-KPH-900 | F-23 | 8 | 871X0-K03-N50ZAR | F-50 | 4 | 90102-KGH-900 | F-5 | 13 | | F-19-10 | 17 |
| 77230-K07-900 | F-23 | 9 | 871X0-K03-N50ZBL | F-50 | 3 | 90102-KWW-640 | F-7 | 11 | | F-19-30 | 14 |
| 77234-GN2-000 | F-23 | 10 | 871X0-K03-N50ZBR | F-50 | 4 | 90104-KPH-900 | F-44-1 | 8 | 90302-KWW-A00 | F-23-10 | 16 |
| 77236-GW0-000 | F-23 | 11 | 871X0-K03-N50ZCL | F-50 | 3 | 90105-KGH-900 | F-14-20 | 14 | | F-36-10 | 15 |
| 77240-KTM-851 | F-23 | 12 | 871X0-K03-N50ZCR | F-50 | 4 | | F-14-40 | 11 | | F-39 | 14 |
| | | | 871X0-K58-N00ZAL | F-50-1 | 3 | 90105-KPH-901 | F-23 | 15 | | F-44 | 9 |
| (80000) | | | 871X0-K58-N00ZAR | F-50-1 | 4 | 90106-GFM-900 | F-38 | 15 | | F-44-1 | 12 |
| 8010A-K03-N30ZA | F-34 | 1 | 871X0-K58-N10ZAL | F-50-1 | 3 | 90107-KGH-600 | F-23-10 | 14 | 90304-KGH-901 | F-7 | 13 |
| 80124-KPH-700 | F-34 | 2 | 871X0-K58-N10ZAR | F-50-1 | 4 | | F-44 | 6 | 90306-KGH-901 | F-14-20 | 15 |
| 80150-K03-N30ZB | F-34 | 3 | 871X0-K58-N10ZBL | F-50-1 | 3 | | F-44-1 | 9 | | F-14-40 | 12 |
| 8015A-K03-N30ZA | F-34 | 3 | 871X0-K58-N10ZBR | F-50-1 | 4 | 90108-223-000 | F-31 | 6 | | F-18 | 13 |
| 80160-K03-N30 | F-34 | 4 | 871X0-K58-N20ZAL | F-50-1 | 3 | 90109-KWW-641 | F-2 | 14 | | F-32 | 11 |
| 81110-K58-N40 | F-44-1 | 7 | 871X0-K58-N20ZAR | F-50-1 | 4 | | F-2-1 | 14 | 90309-KPH-971 | F-19-10 | 18 |
| 81110-KYZ-900 | F-44 | 5 | 871X0-K58-N20ZBL | F-50-1 | 3 | 90109-MZ5-008 | F-2 | 14 | | F-19-30 | 15 |
| 81250-K58-T80 | F-23 | 13 | 871X0-K58-N20ZBR | F-50-1 | 4 | | F-2-1 | 14 | 90314-KVR-600 | F-4 | 15 |
| 81250-KWW-640 | F-23 | 13 | 871X0-K58-N20ZCL | F-50-1 | 3 | 90110-KWW-641 | F-2 | 15 | 90401-GB2-000 | E-7 | 22 |
| 81253-KPH-900 | F-23 | 14 | 871X0-K58-N20ZCR | F-50-1 | 4 | | F-2-1 | 15 | 90401-KWW-742 | E-7 | 22 |
| 81312-KPH-900 | F-10 | 5 | 871X0-K58-N40ZAL | F-50-2 | 2 | 90111-187-000 | F-32 | 9 | 90402-KWW-740 | E-2 | 10 |
| 83551-376-000 | F-7 | 9 | 871X0-K58-N40ZAR | F-50-2 | 3 | 90113-KTA-920 | F-27 | 8 | 90403-KN6-930 | E-11 | 4 |
| 83551-GE2-000 | F-23-10 | 13 | 871X0-K58-N40ZBL | F-50-2 | 2 | 90113-KYJ-710 | F-27 | 8 | 90403-KPH-900 | E-8 | 15 |
| | | | 871X0-K58-N40ZBR | F-50-2 | 3 | 90114-KGH-900 | F-5 | 14 | 90404-KWW-740 | E-4 | 15 |
| 83601-MN5-000 | F-39 | 11 | 871X0-K58-N50ZAL | F-50-2 | 2 | 90115-KW7-900 | F-23 | 16 | 90406-KWW-742 | E-8-1 | 13 |
| 83642-171-000 | F-48 | 1 | 871X0-K58-N50ZAR | F-50-2 | 3 | | F-34 | 6 | 90407-259-000 | E-15 | 6 |
| 86101-K03-N30ZA | F-50 | 1 | 871X0-K58-N50ZBL | F-50-2 | 2 | | F-44 | 7 | 90407-KWW-740 | E-17 | 16 |
| 86101-K58-N10ZA | F-50-1 | 1 | 871X0-K58-N50ZBR | F-50-2 | 3 | | F-44-1 | 10 | 90412-187-000 | E-17 | 17 |
| | F-50-2 | 1 | 871X0-K58-N50ZCL | F-50-2 | 2 | 90116-KV3-701 | F-11 | 18 | 90412-KPH-900 | E-17 | 18 |
| 86101-K58-N10ZB | F-50-1 | 1 | 871X0-K58-N50ZCR | F-50-2 | 3 | 90116-KVB-900 | F-25 | 11 | 90431-GN5-910 | E-7 | 23 |
| | F-50-2 | 1 | 87505-KWW-A80 | F-49 | 1 | | F-34 | 7 | 90432-086-000 | E-7 | 24 |
| 86101-K58-N40ZA | F-50-2 | 1 | 87509-KWW-A40 | F-49 | 2 | | F-39 | 12 | 90433-KWB-601 | E-7 | 25 |
| 86150-GFC-901 | F-7 | 10 | 87560-K03-N30 | F-49 | 3 | 90116-KWW-662 | F-11 | 18 | 90433-KWW-742 | E-7 | 25 |
| 86150-GFC-902 | F-7 | 10 | 87586-KTM-780 | F-49 | 4 | 90116-SP0-003 | F-23-10 | 15 | 90443-MB0-000 | E-5 | 4 |
| 86150-KYS-940 | F-7 | 10 | 88113-KWW-A00 | F-4 | 12 | | F-44 | 8 | 90451-KGH-900 | E-20 | 8 |
| 86531-KYZ-710ZA | F-50 | 2 | 88210-KWW-A40 | F-4 | 13 | | F-44-1 | 11 | 90452-413-000 | E-17 | 19 |

INDEKS NOMOR PART

| Nomor Part | No. Blok | Ref | Nomor Part | No. Blok | Ref | Nomor Part | No. Blok | Ref | Nomor Part | No. Blok | Ref |
|---------------|----------|-----|---------------|----------|-----|----------------|----------|-----|----------------|----------|-----|
| 90452-GB4-770 | E-17 | 20 | 91051-K03-H32 | F-14-40 | 13 | 91251-KGH-902 | F-19-30 | 19 | 93903-25310 | F-44-1 | 18 |
| 90454-107-000 | E-20 | 9 | 91051-K03-H33 | F-14-40 | 13 | 91251-KPH-881 | F-19-10 | 22 | 93903-25510 | F-25 | 12 |
| 90455-GB2-000 | E-7 | 26 | 91051-K03-H34 | F-14-40 | 13 | | F-19-30 | 19 | 93903-34310 | F-23-10 | 21 |
| 90455-KWW-742 | E-7 | 26 | 91051-K03-N41 | F-14-40 | 13 | 91251-KPH-901 | F-14-20 | 17 | 93903-35210 | F-44-1 | 19 |
| 90461-035-000 | E-17 | 21 | 91051-K35-V01 | F-19-10 | 21 | | F-14-40 | 14 | 93903-35220 | F-35-10 | 9 |
| 90461-459-010 | E-17 | 22 | | F-19-30 | 18 | 91251-KWB-601 | F-14-20 | 18 | 93911-24310 | F-35-10 | 10 |
| 90461-KWB-600 | E-17 | 23 | 91051-K35-V02 | F-19-10 | 21 | | F-14-40 | 15 | 94001-06000-0S | F-18 | 16 |
| 90462-KWW-740 | E-8 | 16 | | F-19-30 | 18 | 91256-KK3-840 | F-2 | 16 | | F-19-10 | 23 |
| | E-8-1 | 14 | 91051-K35-V03 | F-19-10 | 21 | | F-2-1 | 16 | | F-19-30 | 20 |
| 90463-ML7-000 | E-4 | 16 | | F-19-30 | 18 | 91301-GGL-J01 | E-23 | 12 | 94001-06070-0S | F-23 | 19 |
| 90465-KWB-600 | E-17 | 24 | 91051-K35-V04 | F-19-10 | 21 | 91301-HP2-671 | E-15 | 14 | 94001-08000-0S | F-18 | 17 |
| 90475-KWB-600 | E-4 | 17 | | F-19-30 | 18 | 91303-001-010 | E-6 | 14 | | F-32 | 13 |
| 90485-040-000 | E-6 | 12 | 91052-K03-N41 | F-14-20 | 16 | 91304-KPH-700 | E-2 | 12 | 94002-10000-0S | F-31 | 7 |
| 90501-KPH-880 | F-7 | 14 | 91052-K03-N41 | F-19-10 | 19 | 91307-035-000 | E-6 | 15 | 94021-10000-0S | F-33 | 7 |
| 90501-KST-920 | F-23-10 | 17 | 91052-K03-N41 | F-19-30 | 16 | 91308-KVR-C00 | E-10 | 6 | 94030-08000 | E-6 | 16 |
| 90501-KWW-640 | F-33 | 6 | 91052-K24-901 | F-14-20 | 16 | 91309-KEE-630 | E-13 | 6 | 94050-06000 | F-5 | 20 |
| 90502-KPH-900 | F-23 | 17 | | F-19-10 | 19 | 91356-GMO-003 | F-11 | 20 | | F-21 | 13 |
| 90503-KBP-900 | F-10 | 7 | | F-19-30 | 16 | 91356-KWW-662 | F-11 | 20 | 94050-08000 | F-27 | 10 |
| 90505-425-000 | F-18 | 14 | 91052-K24-902 | F-14-20 | 16 | 91422-KVB-900 | F-44 | 11 | 94050-10000 | E-11 | 5 |
| 90505-KPH-880 | F-7 | 15 | | F-19-10 | 19 | | F-44-1 | 15 | 94050-10080 | F-39 | 16 |
| 90543-MV9-670 | E-1 | 4 | | F-19-30 | 16 | 91509-GE2-760 | F-7 | 16 | 94101-05000 | F-29 | 10 |
| 90544-283-000 | F-11 | 19 | 91052-K24-903 | F-14-20 | 16 | | F-23-10 | 18 | 94101-06000 | F-30 | 12 |
| 90544-KF0-000 | E-4 | 18 | | F-19-10 | 19 | 92101-06010-0A | E-17 | 28 | 94101-08000 | F-32 | 14 |
| 90544-KRF-H71 | F-11 | 19 | | F-19-30 | 16 | | F-29 | 9 | 94101-12000 | F-32 | 15 |
| 90545-300-000 | F-5 | 16 | 91052-K24-904 | F-14-20 | 16 | 92800-12000 | E-15 | 9 | 94103-05700 | F-44-1 | 20 |
| 90601-459-000 | E-17 | 25 | | F-19-10 | 19 | 92811-10000 | F-18 | 15 | 94103-06000 | F-36-10 | 13 |
| 90601-KAF-003 | F-29 | 8 | | F-19-30 | 16 | 92812-10000 | F-32 | 12 | 94103-08000 | F-27 | 11 |
| 90601-KRM-840 | E-17 | 26 | 91053-K03-H01 | F-19-10 | 20 | 92900-08032-0E | E-2 | 13 | 94111-10000 | F-32 | 16 |
| 90601-KWW-B10 | E-17 | | | F-19-30 | 17 | 93101-06014-0A | E-15 | 10 | 94201-16150 | F-30 | 13 |
| 90601-KYY-900 | E-17 | | 91053-K03-H02 | F-19-10 | 20 | 93404-06012-00 | E-2 | 14 | 94201-20150 | F-18 | 18 |
| 90603-P0X-000 | E-7 | 27 | | F-19-30 | 17 | 93404-06012-08 | F-21 | 12 | 94201-20150 | F-29 | 11 |
| 90605-166-720 | E-7 | 28 | 91053-K03-N41 | F-19-10 | 20 | | F-34 | 9 | 94201-20150 | F-32 | 17 |
| 90605-200-000 | E-20 | 10 | | F-19-30 | 17 | 93500-05010-0A | E-14 | 6 | 94201-30300 | F-31 | 8 |
| 90605-GFP-900 | E-20 | 10 | 91054-K03-H01 | F-19-10 | 21 | 93500-05025-0G | F-4 | 16 | 94301-08140 | E-6 | 17 |
| 90605-KWW-742 | E-7 | 28 | | F-19-30 | 18 | 93600-04012-1G | F-5 | 18 | | E-10 | 7 |
| 90605-KYY-900 | E-20 | 10 | 91054-K03-H02 | F-19-10 | 21 | 93891-04012-07 | F-7 | 17 | 94510-16000 | E-20 | 11 |
| 90651-K03-M61 | F-5 | 17 | | F-19-30 | 18 | 93891-04016-07 | F-7 | 18 | 95002-41300-08 | F-25 | 13 |
| 90661-KPH-701 | E-23 | 11 | 91054-K03-H03 | F-19-10 | 21 | 93892-04006-08 | E-13 | 7 | 95002-80000 | F-25 | 14 |
| 90666-K59-A11 | F-44-1 | 13 | | F-19-30 | 18 | 93892-05012-18 | E-23 | 13 | 95014-71102 | F-31 | 9 |
| 90677-KAN-T00 | F-23 | 18 | 91054-K03-H04 | F-19-10 | 21 | 93892-05016-08 | E-13 | 8 | 95014-72102 | F-31 | 10 |
| | F-34 | 8 | | F-19-30 | 18 | 93893-04012-17 | F-5 | 19 | 95014-73100 | F-29 | 12 |
| | F-44 | 10 | 91054-K03-N41 | F-19-10 | 21 | 93901-24480 | F-36-10 | 11 | 95015-32001 | F-29 | 13 |
| | F-44-1 | 14 | | F-19-30 | 18 | 93903-24310 | F-23-10 | 19 | 95015-42000 | F-29 | 14 |
| 90701-KFM-900 | E-1 | 5 | 91055-KVS-F01 | F-19-10 | 20 | | F-44 | 12 | 95701-06012-00 | E-17 | 29 |
| | E-2 | 11 | | F-19-30 | 17 | | F-44-1 | 16 | | F-23 | 20 |
| | E-5 | 5 | 91055-KVS-F02 | F-19-10 | 20 | 93903-24380 | F-23-10 | 20 | | F-36-10 | 14 |
| 90703-HC4-000 | E-15 | 7 | | F-19-30 | 17 | | F-34 | 10 | 95701-06014-00 | F-38 | 16 |
| 90741-003-010 | E-16 | 6 | 91101-GB2-000 | E-7 | 29 | | F-36-10 | 12 | 95701-06016-00 | F-38 | 17 |
| 91001-K03-N30 | E-16 | 7 | 91104-K03-H12 | E-7 | 29 | | F-39 | 15 | 95701-06018-00 | E-4 | 19 |
| 91001-K03-N31 | E-16 | 7 | 91202-KRS-971 | E-6 | 13 | | F-44 | 13 | | E-15 | 11 |
| 91001-K03-N32 | E-16 | 7 | 91204-K03-H11 | E-17 | 27 | | F-44-1 | 17 | 95701-06020-00 | E-8 | 17 |
| 91011-KWW-741 | E-9 | 6 | 91208-KWB-601 | E-15 | 8 | | F-7 | 19 | 95701-06020-00 | E-8-1 | 15 |
| 91051-K03-H31 | F-14-40 | 13 | 91251-KGH-901 | F-19-10 | 22 | | F-2 | 17 | 95701-06022-00 | E-2 | 15 |
| | | | | F-19-30 | 19 | | F-2-1 | 17 | | F-5 | 21 |
| | | | 91251-KGH-902 | F-19-10 | 22 | | F-44 | 14 | 95701-06025-00 | F-29 | 15 |



INDEKS NOMOR PART

| Nomor Part | No. Blok | Ref | Nomor Part | No. Blok | Ref | Nomor Part | No. Blok | Ref | Nomor Part | No. Blok | Ref |
|----------------|----------|-----|------------|----------|-----|------------|----------|-----|------------|----------|-----|
| 95701-06028-00 | E-23 | 14 | | | | | | | | | |
| 95701-06035-00 | F-18 | 19 | | | | | | | | | |
| 95701-08012-00 | F-32 | 18 | | | | | | | | | |
| 95701-08014-00 | F-23 | 21 | | | | | | | | | |
| 95701-08016-00 | F-27 | 12 | | | | | | | | | |
| 95701-08018-00 | F-30 | 14 | | | | | | | | | |
| 95701-08025-00 | E-4 | 20 | | | | | | | | | |
| 95701-08045-00 | F-27 | 13 | | | | | | | | | |
| 95801-10035-00 | F-33 | 8 | | | | | | | | | |
| 95801-10045-00 | F-9 | 12 | | | | | | | | | |
| 95801-10110-08 | F-39 | 17 | | | | | | | | | |
| 96001-06012-00 | F-10 | 8 | | | | | | | | | |
| 96001-06014-00 | F-10 | 9 | | | | | | | | | |
| 96001-06016-00 | E-11 | 6 | | | | | | | | | |
| 96001-06016-00 | E-14 | 7 | | | | | | | | | |
| 96001-06018-00 | E-23 | 15 | | | | | | | | | |
| 96001-06020-00 | F-23-10 | 22 | | | | | | | | | |
| 96001-06022-00 | E-11 | 7 | | | | | | | | | |
| 96001-06022-00 | E-14 | 8 | | | | | | | | | |
| 96001-06025-00 | E-10 | 8 | | | | | | | | | |
| 96001-06025-00 | F-10 | 10 | | | | | | | | | |
| 96001-06030-00 | F-23 | 22 | | | | | | | | | |
| 96001-06032-00 | E-13 | 9 | | | | | | | | | |
| 96001-06035-00 | E-10 | 9 | | | | | | | | | |
| 96001-06040-00 | E-6 | 18 | | | | | | | | | |
| 96001-06060-00 | E-15 | 12 | | | | | | | | | |
| 96001-06075-00 | E-15 | 13 | | | | | | | | | |
| 96001-06100-00 | E-2 | 16 | | | | | | | | | |
| 96100-60010-00 | E-17 | 30 | | | | | | | | | |
| 96100-62000-00 | E-8 | 18 | | | | | | | | | |
| 96100-62000-00 | E-8-1 | 16 | | | | | | | | | |
| 96100-62010-00 | E-17 | 31 | | | | | | | | | |
| 96100-62030-00 | E-17 | 32 | | | | | | | | | |
| 96220-30100 | E-19 | 17 | | | | | | | | | |
| 97282-41158-P0 | F-19-10 | 24 | | | | | | | | | |
| 97338-31207-F0 | F-14-20 | 19 | | | | | | | | | |
| 97548-41157-P0 | F-19-10 | 25 | | | | | | | | | |
| 97551-31207-F0 | F-14-20 | 20 | | | | | | | | | |
| 98200-41000 | F-23 | 23 | | | | | | | | | |
| 98200-41000 | F-38 | 18 | | | | | | | | | |
| 98200-41500 | F-23 | 24 | | | | | | | | | |
| 98200-41500 | F-38 | 19 | | | | | | | | | |

4

INDEKS NAMA PART

| Nama Part | No. Blok | Ref | Nama Part | No. Blok | Ref | Nama Part | No. Blok | Ref |
|---------------------------------|----------|-----|--------------------------|----------|-----|--------------------------------|----------|-----|
| (A) | | | BOLT, BRAKE DISK, 8X24 | F-14-20 | 14 | BOLT, HEAD COVER | E-1 | 3 |
| ADJUSTER, R. CHAIN | F-18 | 2 | | F-14-40 | 11 | BOLT, HEX., 6X10 | E-17 | 28 |
| ADJUSTER, R. CHAIN (L. SIDE) | F-19-30 | 2 | BOLT, CLUTCH ADJUSTING | E-6 | 10 | BOLT, HEX., 6X14 | E-15 | 10 |
| ARM ASSY., KICK STARTER | F-29 | 2 | BOLT, DRAIN PLUG, 12MM | E-15 | 9 | BOLT, HEX., 6X20 | F-29 | 9 |
| ARM COMP., CAM CHAIN TENSIONER | E-4 | 3 | BOLT, FLANGE, 10X110 | F-39 | 17 | BOLT, HEX., 6X22 | F-38 | 15 |
| ARM COMP., GEARSHIFT | E-19 | 10 | BOLT, FLANGE, 10X35 | F-33 | 8 | BOLT, KNOCK, 6MM | E-19 | 16 |
| ARM COMP., IN. VALVE ROCKER | E-3 | 3 | BOLT, FLANGE, 10X45 | F-9 | 12 | BOLT, OIL, 10X22 | F-5 | 15 |
| ARM COMP., SHIFT DRUM STOPPER | E-19 | 7 | BOLT, FLANGE, 10X48 | F-7 | 11 | BOLT, PIN | F-12 | 6 |
| ARM, RR. BRAKE | F-18 | 6 | BOLT, FLANGE, 5X12 | E-2 | 8 | BOLT, SEALING, 14MM | E-4 | 13 |
| ARM, RR. BRAKE STOPPER | F-32 | 5 | BOLT, FLANGE, 6MM | F-25 | 11 | BOLT, SEAT HINGE | F-23 | 15 |
| AXLE, FR. WHEEL | F-14-20 | 2 | | F-32 | 9 | BOLT, SOCKET, 5X8 | F-39 | 4 |
| AXLE, FR. WHEEL | F-14-40 | 1 | | F-34 | 7 | BOLT, SOCKET, 6X14 | E-9 | 5 |
| AXLE, RR. WHEEL | F-19-10 | 4 | | F-39 | 12 | BOLT, SOCKET, 8MM | F-11 | 18 |
| AXLE, RR. WHEEL | F-19-30 | 4 | BOLT, FLANGE, 6X10 | F-5 | 13 | BOLT, SOCKET, 8X32 | F-30 | 11 |
| | | | BOLT, FLANGE, 6X100 | E-2 | 16 | BOLT, SOCKET, 8X50 | F-30 | 10 |
| (B) | | | BOLT, FLANGE, 6X12 | E-17 | 29 | BOLT, SPECIAL FLANGE, 5X16 | E-8-1 | 11 |
| BAG, OWNERS MANUAL | F-48 | 1 | | F-10 | 8 | BOLT, SPECIAL FLANGE, 5X8 | E-7 | 20 |
| BALL SET, STEEL, #6X23 | F-9 | 1 | | F-23 | 20 | BOLT, SPECIAL FLANGE, 6X16 | E-8 | 13 |
| BALL SET, STEEL, #6X29 | F-9 | 2 | | F-36-10 | 14 | BOLT, STUD, 7X180.5 | E-15 | 5 |
| BAND B1, WIRE | F-38 | 7 | BOLT, FLANGE, 6X14 | F-10 | 9 | BOLT, STUD, 8X18 | F-19-10 | 16 |
| BAND (ECU) | F-34 | 2 | | F-38 | 16 | | F-19-30 | 13 |
| BAND, CONNECTING TUBE(42) | F-25 | 10 | BOLT, FLANGE, 6X16 | E-11 | 6 | BOLT, STUD, 8X32 | E-2 | 13 |
| BAR COMP., SIDE STAND | F-31 | 5 | | E-14 | 7 | BOLT, SWINGARM PIVOT | F-32 | 6 |
| BAR COMP., STEP | F-30 | 1 | | F-38 | 17 | BOLT, TORX, 8X25 | F-12 | 15 |
| BAR COMP., STEP | F-30 | 1 | BOLT, FLANGE, 6X18 | E-4 | 19 | BOLT-WASHER, 6X12 | E-2 | 14 |
| BAR, L. PILLION STEP | F-30 | 5 | | E-15 | 11 | | F-21 | 12 |
| BAR, R. PILLION STEP | F-30 | 4 | | E-23 | 15 | | F-34 | 9 |
| BASE COMP., TAILLIGHT | F-36-10 | 4 | BOLT, FLANGE, 6X20 | E-8 | 17 | BOLT-WASHER, 8X22 | E-4 | 14 |
| BATTERY (GTZ4V) (GS) | F-23 | 1 | | E-8-1 | 15 | BOOT B | F-12 | 8 |
| BATTERY (YTZ4V) (YU) | F-23 | 1 | | F-23-10 | 22 | BOOT COMP. | F-5 | 4 |
| BEARING, NEEDLE, 21X27X18 | E-9 | 6 | BOLT, FLANGE, 6X22 | E-2 | 15 | BOOT, PIN BUSH | F-12 | 7 |
| BEARING, RADIAL BALL (6201U L) | F-14-20 | 16 | | E-11 | 7 | BOX ASSY., SPEEDOMETER GEAR | F-14-20 | 10 |
| BEARING, RADIAL BALL (6201U L) | F-19-10 | 19 | | E-14 | 8 | | F-14-40 | 7 |
| BEARING, RADIAL BALL (6201U L) | F-19-30 | 16 | | F-5 | 21 | BOX, LUGGAGE | F-23 | 13 |
| BEARING, RADIAL BALL (6201UU L) | F-14-40 | 13 | BOLT, FLANGE, 6X25 | E-10 | 8 | | F-23 | 13 |
| BEARING, RADIAL BALL (6201UU) | F-14-40 | 13 | | F-10 | 10 | BRACKET SUB ASSY., FR. | F-12 | 14 |
| BEARING, RADIAL BALL (6203U L) | F-19-10 | 21 | | F-29 | 15 | BRACKET, FR. NUMBER PLATE | F-44 | 5 |
| BEARING, RADIAL BALL (6203U L) | F-19-30 | 18 | BOLT, FLANGE, 6X28 | E-23 | 14 | | F-44-1 | 7 |
| BEARING, RADIAL BALL (6301U L) | F-19-10 | 20 | BOLT, FLANGE, 6X30 | F-23 | 22 | BRACKET, FR. TOP COVER | F-39 | 9 |
| BEARING, RADIAL BALL (6301U L) | F-19-30 | 17 | BOLT, FLANGE, 6X32 | E-13 | 9 | BRACKET, MUFFLER | F-32 | 1 |
| BEARING, RADIAL BALL, 6001 | E-17 | 30 | BOLT, FLANGE, 6X35 | E-10 | 9 | BRUSH SET | E-13 | 4 |
| BEARING, RADIAL BALL, 6200 | E-8 | 18 | | F-18 | 19 | BULB, HEADLIGHT (12V 32/32W) | F-1 | 5 |
| BEARING, RADIAL BALL, 6200 | E-8-1 | 16 | BOLT, FLANGE, 6X40 | E-6 | 18 | BULB, TAILLIGHT (12V 18/5W) | F-36-10 | 10 |
| BEARING, RADIAL BALL, 6201 | E-17 | 31 | BOLT, FLANGE, 6X60 | E-15 | 12 | BULB, WEDGE BASE (T10) | F-2 | 2 |
| BEARING, RADIAL BALL, 6203 | E-17 | 32 | BOLT, FLANGE, 6X75 | E-15 | 13 | BULB, WEDGE BASE (T10) | F-2 | 1 |
| BEARING, RADIAL BALL, 6203UU | F-19-10 | 21 | BOLT, FLANGE, 8X12 | F-32 | 18 | BULB, WEDGE BASE (T10) | F-2-1 | 1 |
| BEARING, RADIAL BALL, 6203UU | F-19-30 | 18 | BOLT, FLANGE, 8X14 | F-23 | 21 | BULB, WEDGE BASE (T10) | F-2-1 | 2 |
| BEARING, RADIAL BALL, 63/22 | E-16 | 7 | BOLT, FLANGE, 8X16 | F-27 | 12 | BULB, WEDGE BASE (T10) | F-35-10 | 7 |
| BODY COMP., FRAME | F-39 | 8 | BOLT, FLANGE, 8X18 | F-30 | 14 | BULB, WINKER (12V 10W) (AMBER) | F-35-10 | 6 |
| BODY SET | E-23 | 5 | BOLT, FLANGE, 8X25 | E-4 | 20 | BULB, WINKER (12V 10W) (AMBER) | F-36-10 | 9 |
| BOLT A, BRAKE STOPPER | F-18 | 15 | BOLT, FLANGE, 8X45 | F-27 | 13 | BUSH A, RUBBER (CU) | F-33 | 4 |
| BOLT A, STOPPER ARM | F-32 | 12 | BOLT, FR. FORK (CU) | F-11 | 11 | BUSH, 15MM | E-17 | 3 |
| BOLT, ADJUSTING | F-1 | 7 | BOLT, HANDLE LEVER PIVOT | F-5 | 14 | BUSH, GUIDE (CU) | F-11 | 6 |



INDEKS NAMA PART

| Nama Part | No. Blok | Ref | Nama Part | No. Blok | Ref | Nama Part | No. Blok | Ref |
|---------------------------------|----------|-----|----------------------------------|----------|-----|--------------------------------------|----------|-----|
| BUSH, RUBBER UPPER(CU) (LOWER) | F-33 | 2 | CLIP, BUMPER SEAL | F-23-10 | 15 | COVER, FR. HANDLE(WL) | F-7 | 6 |
| BUSH, RUBBER(SW) | F-33 | 3 | | F-44 | 8 | COVER, FR. TOP(WL) | F-44 | 1 |
| | | | | F-44-1 | 11 | COVER, FR. TOP(WL) | F-44-1 | 2 |
| (C) | | | CLIP, GEARSHIFT FORK GUIDE PIN | E-19 | 3 | COVER, FR. (WL) | F-44-1 | 1 |
| CABLE ASSY., SPEEDOMETER | F-2 | 13 | CLIP, HEADLIGHT | F-1 | 6 | COVER, FUEL PUMP | F-21 | 8 |
| | F-2-1 | 13 | CLIP, PIPE | E-23 | 11 | COVER, KEY SET | F-34 | 4 |
| CABLE ASSY., SPEEDOMETER(HX) | F-2 | 13 | CLIP, PISTON PIN, 13MM | E-6 | 4 | COVER, L. BODY LOWER | F-23-10 | 10 |
| | F-2-1 | 13 | | E-16 | 5 | COVER, L. BODY(WL) | F-23-10 | 12 |
| CABLE COMP. A, THROTTLE | F-4 | 1 | CLIP, SNAP FITTING(PO) | F-44-1 | 13 | COVER, L. CENTER SIDE | F-23-10 | 5 |
| CABLE COMP. B, THROTTLE | F-4 | 3 | CLIP, SWITCH COVER | F-29 | 8 | COVER, L. CENTER SIDE(WL) | F-23-10 | 8 |
| CALIPER SUB ASSY., R. FR. | F-12 | 13 | CLIP, TUBE(C12) | F-25 | 14 | COVER, L. CRANKCASE | E-10 | 1 |
| CAM, RR. BRAKE | F-18 | 5 | CLIP, VALVE GUIDE | E-2 | 3 | COVER, L. FR. LOWER | F-44 | 4 |
| CAMSHAFT COMP. | E-3 | 2 | CLUTCH ASSY., ONE WAY(EX) | E-9 | 2 | COVER, L. FR. LOWER | F-44-1 | 5 |
| CAP ASSY., NOISE SUPPRESSOR | F-38 | 3 | COIL COMP., IGNITION | F-38 | 1 | COVER, MAIN PIPE | F-44 | 2 |
| CAP, 14MM | E-10 | 5 | COLLAR A, HANDLE SETTING | F-7 | 14 | COVER, MAIN PIPE | F-44-1 | 3 |
| CAP, BLEEDER | F-12 | 4 | COLLAR B, HANDLE SETTING | F-7 | 15 | COVER, MUFFLER | F-27 | 5 |
| CAP, CHANGE SWITCH CONTACT | E-19 | 14 | COLLAR, 19.1X30X4 | E-7 | 19 | COVER, OIL FILTER | E-7 | 1 |
| CAP, DUMMY(4P) (RED) | F-38 | 8 | COLLAR, 6.2X20 | F-23 | 17 | COVER, R. BODY LOWER | F-23-10 | 9 |
| CAP, FUEL FILLER | F-21 | 9 | COLLAR, CAM CHAIN TENSIONER | E-4 | 5 | COVER, R. BODY(WL) | F-23-10 | 11 |
| CAP, LOCK NUT | F-4 | 12 | COLLAR, CLUTCH OUTER | E-8 | 4 | COVER, R. CENTER SIDE | F-23-10 | 4 |
| CAP, MASTER CYLINDER | F-5 | 7 | | E-8-1 | 4 | COVER, R. CENTER SIDE(WL) | F-23-10 | 7 |
| CASE COMP., L. BOTTOM(CU) | F-11 | 17 | COLLAR, FR. AXLE DISTANCE | F-14-20 | 4 | COVER, R. FR. LOWER | F-44 | 3 |
| CASE COMP., L. FR. BOTTOM(SW) | F-11 | 17 | | F-14-40 | 3 | COVER, R. FR. LOWER | F-44-1 | 4 |
| CASE COMP., R. FR. BOTTOM(CU) | F-11 | 7 | COLLAR, FR. FENDER | F-10 | 5 | COVER, TAIL | F-23-10 | 1 |
| CASE COMP., UNDER | F-2 | 6 | COLLAR, FR. WHEEL SIDE | F-14-20 | 3 | COVER, TAIL LOWER | F-36-10 | 7 |
| CASE COMP., UNDER | F-2-1 | 6 | | F-14-40 | 2 | CRANKCASE COMP., L. | E-15 | 2 |
| CASE SUB ASSY., AIR CLEANER | F-25 | 5 | COLLAR, HORN SETTING | F-38 | 11 | CRANKCASE COMP., R. | E-15 | 1 |
| CASE, DRIVE CHAIN | F-32 | 2 | COLLAR, KICK SPRING | E-20 | 5 | CRANKSHAFT COMP. | E-16 | 1 |
| CATCH COMP., SEAT | F-23 | 9 | COLLAR, LOCK PLATE | E-17 | 13 | CUSHION ASSY., RR. (CU) | F-33 | 1 |
| CENTER, CLUTCH | E-8-1 | 5 | COLLAR, MAIN SIDE COVER | F-10 | 7 | CYLINDER COMP. | E-5 | 1 |
| CENTER, CLUTCH(FC) | E-8 | 5 | COLLAR, PILLION STEP | F-27 | 7 | CYLINDER SET, MASTER | F-5 | 11 |
| CHAIN, CAM(90L)(DD) | E-4 | 2 | COLLAR, RR. AXLE DISTANCE | F-19-10 | 8 | | F-5 | 22 |
| CHAIN, DRIVE(EL)(420SL-104RJ) | F-32 | 3 | | F-19-30 | 8 | CYLINDER SUB ASSY., FR. BRAKE MASTER | F-5 | 5 |
| CHAIN, DRIVE(FS420AD-104RB) | F-32 | 3 | COLLAR, RR. BRAKE PANEL SIDE | F-18 | 3 | | F-5 | 5 |
| CHAIN, DRIVE(KM)(420JB-104) | F-32 | 3 | COLLAR, RR. WHEEL SIDE | F-19-10 | 6 | | | |
| CIRCLIP | F-5 | 17 | | F-19-30 | 6 | (D) | | |
| CIRCLIP, 17MM | E-17 | 26 | COLLAR, RUBBER BUSH UPPER(CU) | F-33 | 5 | DAMPER SET, WHEEL | F-19-10 | 1 |
| CIRCLIP, 20MM | E-17 | 25 | COLLAR, RUBBER BUSH(SW) | F-33 | 5 | | F-19-30 | 1 |
| CIRCLIP, 20MM(OC) | E-17 | | CONTACT ASSY., CHANGE SWITCH | E-15 | 4 | DIAPHRAGM | F-5 | 9 |
| CIRCLIP, 7MM | E-7 | 28 | | E-15 | 4 | DISK B, CLUTCH FRICTION | E-8 | 7 |
| CIRCLIP, 7MM(EX) | E-7 | 28 | CORD, HEADLIGHT | F-1 | 3 | DISK, CLUTCH FRICTION | E-8 | 6 |
| CIRCLIP, EXTERNAL, 16MM | E-20 | 11 | COTTER, VALVE | E-3 | 10 | | E-8-1 | 6 |
| CIRCLIP, INTERNAL, 18.8 | F-5 | 17 | COUNTERSHAFT | E-17 | 2 | DISK, FR. BRAKE(GSK) | F-14-20 | 13 |
| CIRCLIP, INTERNAL, 45MM | E-7 | 26 | COVER COMP., BATTERY | F-23 | 2 | | F-14-40 | 10 |
| CIRCLIP, INTERNAL, 45MM(EX) | E-7 | 26 | COVER COMP., CYLINDER HEAD | E-1 | 1 | DISK, FR. BRAKE(NH) | F-14-20 | 13 |
| CLAMP | F-2 | 7 | COVER COMP., L. RR. | E-10 | 3 | | F-14-20 | 13 |
| CLAMP | F-2-1 | 7 | COVER COMP., R. CRANKCASE | E-6 | 1 | DISK, FR. BRAKE(NH) | F-14-40 | 10 |
| CLAMP, CORD | F-35-10 | 2 | COVER COMP., RR. HANDLE | F-7 | 7 | | F-14-40 | 10 |
| CLAMP, TUBE(D13) | F-25 | 13 | | F-7 | 7 | DISK, FR. BRAKE(NI) | F-14-20 | 13 |
| CLAMPER A, OIL TEMP SENSOR CORD | E-6 | 2 | COVER SUB ASSY., AIR CLEANER | F-25 | 8 | | F-14-40 | 10 |
| | E-10 | 2 | COVER, CENTER | F-23-10 | 6 | DISK, FR. BRAKE(SS) | F-14-20 | 13 |
| CLAMPER B, BRAKE HOSE | F-5 | 3 | | F-23-10 | 6 | | F-14-40 | 10 |
| CLAMPER, BRAKE HOSE | F-10 | 1 | COVER, COMBINATION & LOCK SWITCH | F-39 | 10 | DISK, FR. BRAKE(YT) | F-14-20 | 13 |

INDEKS NAMA PART

| Nama Part | No. Blok | Ref | Nama Part | No. Blok | Ref | Nama Part | No. Blok | Ref |
|--------------------------------|----------|-----|--|----------|-----|-----------------------------------|----------|-----|
| DISK, FR. BRAKE(YT) | F-14-40 | 10 | GASKET, HEAD COVER | E-1 | 2 | HOUSING, FR. THROTTLE | F-4 | 10 |
| DISK, FR. BRAKE(ZE) | F-14-20 | 13 | GASKET, L. CRANKCASE COVER | E-10 | 4 | HOUSING, RR. THROTTLE | F-4 | 11 |
| | F-14-40 | 10 | GASKET, OIL FILTER | E-7 | 2 | HUB, FR. | F-14-20 | 5 |
| DOWEL PIN, 10X14 | E-15 | 7 | GASKET, OIL PUMP BODY | E-14 | 2 | HUB., RR. | F-19-10 | 9 |
| DOWEL PIN, 8X14 | E-6 | 17 | GASKET, R. CRANKCASE COVER | E-6 | 3 | | | |
| | E-10 | 7 | GAUGE, OIL LEVEL | E-6 | 5 | (I) | | |
| DOWEL PIN, SPECIAL, 8X14 | E-1 | 5 | GEAR COMP., PRIMARY DRIVE | E-7 | 14 | INDICATOR, FR. BRAKE | F-18 | 10 |
| | E-2 | 11 | | E-7 | 30 | INJECTOR ASSY., FUEL | E-23 | 6 |
| | E-5 | 5 | GEAR COMP., STARTER DRIVEN (55T) | E-9 | 1 | INNER COMP., ONE-WAY CLUTCH | E-7 | 6 |
| DRIVER, SCREW(NO.2 + -) | F-48 | 2 | GEAR COMP., STARTER REDUCTION(55T/14T) | E-9 | 3 | | | |
| DRUM, GEARSHIFT | E-19 | 4 | GEAR, COUNTERSHAFT FIRST(34T) | E-17 | 4 | (J) | | |
| DUST SEAL | F-21 | 6 | GEAR, COUNTERSHAFT FOURTH(22T) | E-17 | 10 | JOINT B, BRAKE ARM | F-29 | 13 |
| DUST SEAL, 21X37X7 | F-14-20 | 17 | GEAR, COUNTERSHAFT SECOND(28T) | E-17 | 6 | JOINT COMP., INJECTOR | E-23 | 8 |
| | F-14-40 | 14 | GEAR, COUNTERSHAFT THIRD(25T) | E-17 | 8 | JOINT, DRIVE CHAIN(EL) | F-32 | 4 |
| DUST SEAL, 27X40X4.5(AR) | F-19-10 | 22 | GEAR, MAINSHAFT FOURTH(24T) | E-17 | 9 | | | |
| DUST SEAL, 27X40X4.5(AR) | F-19-30 | 19 | GEAR, MAINSHAFT SECOND(18T) | E-17 | 5 | (K) | | |
| DUST SEAL, 27X40X4.5(NO) | F-19-10 | 22 | GEAR, MAINSHAFT THIRD(22T) | E-17 | 7 | KEY SET | F-39 | 1 |
| DUST SEAL, 27X40X4.5(NO) | F-19-30 | 19 | GEAR, SPEEDOMETER(19T) | F-14-20 | 11 | | F-39 | 2 |
| DUST SEAL, 42X54X7 | F-14-20 | 18 | | F-14-40 | 8 | KEY SET, SHUTTER | F-39 | 5 |
| DUST SEAL, 42X54X7 | F-14-40 | 15 | GEAR, STARTER DRIVEN(55T) | E-9 | 1 | KEY, BLANK | F-39 | 6 |
| DUST SEAL, BRAKE CAM | F-18 | 9 | GEAR, STARTER REDUCTION (55T/14T) | E-9 | 3 | | F-39 | 7 |
| DUST SEAL, STEERING HEAD | F-9 | 8 | GLASS | F-2 | 5 | KEY, WOODRUFF, 4MM | E-16 | 6 |
| | | | GLASS | F-2-1 | 5 | | | |
| (E) | | | GRIP | F-48 | 3 | (L) | | |
| ELEMENT COMP., AIR CLEANER | F-25 | 2 | GRIP COMP., THROTTLE | F-4 | 8 | LABEL, AIR CLEANER ELEMENT NOTICE | F-49 | 2 |
| EMBLEM, PRODUCT(MR) | F-7 | 10 | GRIP, L. HANDLE | F-4 | 9 | LABEL, FUEL CAUTION | F-49 | 4 |
| | | | GROMMET, AIR CLEANER CASE | F-23-10 | 13 | LABEL, TIRE & DRIVE CHAIN | F-49 | 1 |
| (F) | | | | F-34 | 5 | LENS, L. WINKER | F-36-10 | 8 |
| FENDER A, FR. | F-10 | 3 | GROMMET, MAIN PIPE COVER | F-23-10 | 3 | LENS, R. WINKER | F-36-10 | 3 |
| FENDER A, FR. | F-10 | 3 | GROMMET, SIDE COVER | F-7 | 9 | LENS, RR. COMBINATION LIGHT | F-36-10 | 2 |
| FENDER ASSY., RR. INNER | F-34 | 3 | | F-39 | 11 | LEVER COMP., CLUTCH | E-6 | 6 |
| FENDER B, FR. | F-10 | 4 | GUIDE COMP., BRAKE CABLE | F-10 | 2 | LEVER, R. STEERING HANDLE | F-5 | 12 |
| FENDER, RR.(WL) | F-34 | 1 | GUIDE, CLUTCH OUTER | E-8 | 3 | LIGHT ASSY., RR. COMBINATION | F-36-10 | 1 |
| FILTER SET | F-21 | 3 | | E-8-1 | 3 | LOCK ASSY., SEAT | F-23 | 12 |
| FLANGE SUB ASSY., FINAL DRIVEN | F-19-10 | 7 | GUIDE, VALVE(O.S.) | E-2 | 2 | LOUVER, FR. LOWER | F-44-1 | 6 |
| FLANGE SUB ASSY., FINAL DRIVEN | F-19-30 | 7 | | | | | | |
| FLAP, TIRE | F-19-10 | 15 | (H) | | | (M) | | |
| FLAP, TIRE | F-14-20 | 1 | HARNESS, WIRE | F-38 | 5 | MAINSHAFT(13T) | E-17 | 1 |
| FLYWHEEL COMP. | E-11 | 1 | | F-38 | 5 | MARK(FI) | F-50 | 2 |
| | E-11 | 2 | HEAD COMP., CYLINDER | E-2 | 1 | | F-50-1 | 2 |
| FORK ASSY., L. FR.(CU) | F-11 | 16 | HEAD, CAM CHAIN TENSIONER | E-4 | 8 | MARK, DRIVE CAUTION | F-49 | 3 |
| FORK ASSY., R. FR.(CU) | F-11 | 1 | HEADLIGHT UNIT | F-1 | 1 | MARK, HONDA(65MM) | F-50 | 1 |
| FORK, GEARSHIFT | E-19 | 1 | HINGE, SEAT | F-23 | 7 | | F-50 | 5 |
| FUEL UNIT | F-21 | 11 | HOLDER, L. PILLION STEP | F-30 | 8 | MARK, HONDA(65MM) | F-50-1 | 1 |
| FUSE, MINI(10A) | F-23 | 23 | HOLDER, MASTER CYLINDER | F-5 | 8 | MARK, HONDA(65MM) | F-50-1 | 5 |
| | F-38 | 18 | | F-5 | 8 | MARK, HONDA(65MM) | F-50-2 | 1 |
| FUSE, MINI(15A) | F-23 | 24 | HOLDER, R. PILLION STEP | F-30 | 6 | MARK, HONDA(65MM) | F-50-2 | 4 |
| | F-38 | 19 | HOOK, MAIN STAND SPRING | F-31 | 3 | METER COMP., SPEED & FUEL | F-2 | 4 |
| | | | HORN COMP.(HIGH) | F-38 | 10 | METER COMP., SPEED & FUEL | F-2-1 | 4 |
| (G) | | | HOSE COMP., FR. BRAKE | F-5 | 2 | MIRROR COMP., L. | F-4 | 14 |
| GASKET, CYLINDER | E-5 | 2 | HOSE COMP., FUEL FEED | E-23 | 9 | MIRROR COMP., R. | F-4 | 13 |
| GASKET, CYLINDER HEAD | E-2 | 4 | | E-23 | 9 | MOTOR UNIT, STARTER | E-13 | 3 |
| GASKET, EX. PIPE | F-27 | 1 | HOSE, BREATHER | F-25 | 1 | MUFFLER COMP., EX. | F-27 | 3 |



INDEKS NAMA PART

| Nama Part | No. Blok | Ref | Nama Part | No. Blok | Ref | Nama Part | No. Blok | Ref |
|----------------------------|----------|-----|------------------------------|----------|-----|-------------------------------|----------|-----|
| (N) | | | O-RING | E-13 | 6 | PISTON(0.25) | E-16 | 3 |
| NUT B, BRAKE ROD ADJUSTING | F-29 | 14 | | E-23 | 2 | PISTON(0.50) | E-16 | 3 |
| NUT B, LOCK, 14MM | E-8 | 14 | O-RING, 10X1.5 | F-2 | 16 | PISTON(0.75) | E-16 | 3 |
| | E-8-1 | 12 | | F-2-1 | 16 | PISTON(1.00) | E-16 | 3 |
| NUT, ADJUST | F-1 | 4 | O-RING, 13.8X2.5 | E-10 | 6 | PISTON(STD.) | E-16 | 3 |
| NUT, CAP, 10MM | F-33 | 7 | O-RING, 15.8X2.4(SW) | F-11 | 20 | PLATE ASSY., REFLECTING | F-2 | 9 |
| NUT, CLIP, 4MM | F-7 | 8 | O-RING, 15.8X2.85(CU) | F-11 | 20 | | F-2-1 | 9 |
| NUT, CLIP, 5MM | F-23 | 18 | O-RING, 18X3 | E-6 | 15 | PLATE COMP., CLUTCH LIFTER | E-6 | 9 |
| | F-34 | 8 | O-RING, 21X2.4 | E-15 | 14 | PLATE COMP., PRIMARY DRIVE | E-7 | 5 |
| | F-44 | 10 | O-RING, 29X2.4 | E-2 | 12 | PLATE, CLUTCH | E-8 | 8 |
| | F-44-1 | 14 | O-RING, 40.5X3 | F-19-30 | 10 | PLATE, CLUTCH LIFTER | E-8 | 10 |
| NUT, FLANGE, 10MM | E-11 | 5 | | F-19-10 | 11 | | E-8-1 | 9 |
| | F-39 | 16 | O-RING, 6.3X2.2 | E-23 | 12 | PLATE, CLUTCH LIFTER CAM | E-6 | 7 |
| NUT, FLANGE, 6MM | F-5 | 20 | O-RING, 6.8X1.9 | F-21 | 2 | PLATE, CLUTCH PRESSURE | E-8 | 9 |
| | F-21 | 13 | O-RING, 8MM | E-6 | 14 | | E-8-1 | 8 |
| NUT, FLANGE, 8MM | F-27 | 9 | O-RING, FUEL PUMP | F-21 | 7 | PLATE, CLUTCH SIDE | E-7 | 10 |
| | F-27 | 10 | OUTER ASSY., PRIMARY CLUTCH | E-7 | 11 | PLATE, CLUTCH(EX) | E-8-1 | 7 |
| NUT, HEX., 10MM | F-31 | 7 | | E-7 | 12 | PLATE, DIAPHRAGM | F-5 | 10 |
| NUT, HEX., 6MM | F-18 | 16 | OUTER COMP., CLUTCH | E-8 | 2 | PLATE, DRUM LOCK | E-17 | 15 |
| | F-19-10 | 23 | OUTER COMP., CLUTCH(69T) | E-8-1 | 2 | PLATE, FIXING | E-17 | 12 |
| | F-19-30 | 20 | | | | PLATE, GEARSHIFT DRUM STOPPER | E-19 | 5 |
| | F-23 | 19 | (P) | | | PLATE, OIL SEPARATOR | E-8 | 1 |
| NUT, HEX., 7MM | E-2 | 9 | PACKING | E-13 | 2 | | E-8-1 | 1 |
| NUT, HEX., 8MM | E-6 | 16 | PACKING, DRAIN COCK, 12.5X20 | E-15 | 6 | PLATE, OIL STOPPER | E-15 | 3 |
| | F-18 | 17 | PACKING, FUEL FILLER CAP | F-21 | 10 | PLATE, PILLION STEP SIDE | F-30 | 7 |
| | F-32 | 13 | PACKING, TAILLIGHT LENS | F-36-10 | 5 | PLUG, SPARK(CPR6EA-9S)(NG) | E-2 | 6 |
| NUT, LOCK | F-4 | 15 | PAD SET, FR. | F-12 | 2 | PLUG, SPARK(U20EPR9S)(DS) | E-2 | 6 |
| NUT, LOCK, 14MM | E-7 | 21 | PANEL COMP., RR. BRAKE | F-18 | 4 | PROTECTOR | F-5 | 6 |
| NUT, SPECIAL, 6MM | F-10 | 6 | PEDAL COMP., BRAKE | F-29 | 6 | PUMP ASSY., FUEL | F-21 | 1 |
| | F-18 | 12 | PEDAL, GEAR CHANGE | F-29 | 1 | PUMP ASSY., OIL | E-14 | 1 |
| | F-19-10 | 17 | PGM-FI UNIT | F-38 | 14 | | | |
| | F-19-30 | 14 | PGM-FI UNIT | F-38 | 14 | (R) | | |
| NUT, SPRING, 4MM | F-23-10 | 16 | PIN(FC) | E-7 | 18 | RACE, STEERING BOTTOM BALL | F-9 | 4 |
| | F-36-10 | 15 | PIN, GEARSHIFT DRUM | E-19 | 6 | RACE, STEERING BOTTOM CONE | F-9 | 7 |
| | F-39 | 14 | PIN, GEARSHIFT FORK GUIDE | E-19 | 2 | RACE, STEERING TOP BALL | F-9 | 3 |
| | F-44 | 9 | PIN, GUIDE ROLLER | E-4 | 10 | RACE, STEERING TOP CONE | F-9 | 6 |
| | F-44-1 | 12 | PIN, HANGER | F-12 | 10 | RAIL, RR. GRAB | F-23 | 3 |
| NUT, STEERING STEM LOCK | F-9 | 5 | PIN, PILLION STEP | F-30 | 9 | RATCHET, STARTER DRIVE | E-20 | 2 |
| NUT, TAPPET ADJUSTING | E-3 | 12 | PIN, PISTON | E-16 | 4 | RECTIFIER COMP., REGULATE | F-38 | 4 |
| NUT, U, 10MM | F-7 | 13 | PIN, SHIFT RETURN SPRING | E-19 | 13 | RELAY COMP., STARTER(HL) | F-38 | 12 |
| NUT, U, 12MM | F-14-20 | 15 | PIN, SPLIT, 1.6X15 | F-30 | 13 | RELAY COMP., WINKER | F-2 | 11 |
| | F-14-40 | 12 | PIN, SPLIT, 2.0X15 | F-18 | 18 | | F-2-1 | 11 |
| | F-18 | 13 | | F-29 | 11 | RETAINER COMP., BALL | E-6 | 11 |
| | F-32 | 11 | | F-32 | 17 | RETAINER, FUEL PUMP | F-21 | 5 |
| NUT, U, 6MM | E-23 | 10 | PIN, SPLIT, 3.0X30 | F-31 | 8 | RETAINER, KICK SPINDLE | E-20 | 4 |
| | F-18 | 11 | PINION, KICK STARTER(23T) | E-20 | 1 | RETAINER, SPRING(FC) | E-7 | 16 |
| NUT, U, 8MM | F-19-10 | 18 | PIPE COMP., FR. FORK(CU) | F-11 | 3 | RETAINER, VALVE SPRING | E-3 | 8 |
| | F-19-30 | 15 | PIPE COMP., IN. | E-2 | 5 | RIM, FR. WHEEL | F-14-20 | 7 |
| | | | PIPE COMP., STEERING HANDLE | F-7 | 1 | RIM, RR. WHEEL(1.60X17) | F-19-10 | 12 |
| | | | PIPE, CP | F-1 | 2 | RING SET, PISTON(0.25)(RK) | E-16 | 2 |
| (O) | | | | F-35-10 | 1 | RING SET, PISTON(0.50)(RK) | E-16 | 2 |
| OIL SEAL, 11.6X22X7 | E-15 | 8 | PIPE, SEAT(CU) | F-11 | 14 | RING SET, PISTON(0.75)(RK) | E-16 | 2 |
| OIL SEAL, 13.8X24X5 | E-6 | 13 | PISTON | F-12 | 12 | RING SET, PISTON(1.00)(RK) | E-16 | 2 |
| OIL SEAL, 17X29X5 | E-17 | 27 | | | | | | |

INDEKS NAMA PART

| Nama Part | No. Blok | Ref | Nama Part | No. Blok | Ref | Nama Part | No. Blok | Ref |
|-------------------------------|----------|-----|------------------------------|----------|-----|-----------------------------------|----------|-----|
| RING SET, PISTON(1.00)(RK) | E-16 | 2 | SCREW, TAPPET ADJUSTING | E-3 | 11 | SEAT, CLUTCH SPRING | E-8 | 12 |
| RING SET, PISTON(STD.)(RK) | E-16 | 2 | SCREW, TAPPING, 4X12 | F-23-10 | 19 | SEAT, VALVE SPRING | E-3 | 9 |
| RING, BACK UP(CU) | F-11 | 5 | | F-23-10 | 20 | SENSOR ASSY., THERMOSTAT OIL | E-5 | 3 |
| RING, BACK UP(SHOWA) | F-11 | 5 | | F-23-10 | 21 | SENSOR, OXYGEN | E-2 | 7 |
| RING, HANDLE WEIGHT SNAP | F-7 | 4 | | F-34 | 10 | SET RING, 20MM | E-20 | 10 |
| RING, OIL SEAL STOPPER(CU) | F-11 | 13 | | F-36-10 | 12 | SET RING, 23MM | E-7 | 27 |
| RING, PISTON(CU) | F-11 | 9 | | F-39 | 15 | SHAFT, REDUCTION GEAR | E-9 | 4 |
| RING, SEAL | E-23 | 7 | | F-44 | 12 | SHAFT, ROCKER ARM | E-3 | 4 |
| RING, STOPPER | F-12 | 5 | | F-44 | 13 | SHAFT, RR. BRAKE PIVOT | F-31 | 2 |
| | F-11 | 12 | | F-44-1 | 16 | SHOE SET, BRAKE(ASK) | F-18 | 1 |
| ROD COMP., RR. BRAKE | F-29 | 5 | | F-44-1 | 17 | SLEEVE, RR. WHEEL | F-19-10 | 5 |
| ROD COMP., TENSIONER PUSH | E-4 | 7 | | F-35-10 | 10 | | F-19-30 | 5 |
| ROLLER COMP., CAM CHAIN GUIDE | E-4 | 9 | SCREW, TAPPING, 4X14 | F-2 | 14 | SLIDER, CHAIN | F-32 | 7 |
| ROLLER, 3X10 | E-19 | 17 | | F-2-1 | 14 | SLIDER, THROTTLE CABLE | F-4 | 2 |
| ROLLER, 5X8 | E-7 | 29 | SCREW, TAPPING, 4X16 | F-7 | 19 | SOCKET COMP. | F-2 | 8 |
| ROLLER, 5X8(EX) | E-7 | 29 | | F-36-10 | 11 | | F-2-1 | 8 |
| ROLLER, CAM CHAIN TENSIONER | E-4 | 4 | SCREW, TAPPING, 5X12 | F-35-10 | 9 | SOCKET COMP., WINKER | F-35-10 | 3 |
| ROTOR SET, OIL PUMP | E-14 | 9 | | F-44-1 | 19 | SPACER, IGNITION COIL | F-38 | 2 |
| RUBBER A, TAILLIGHT MOUNTING | F-36-10 | 6 | SCREW, TAPPING, 5X16 | F-2 | 17 | SPEEDOMETER ASSY.(KPH) | F-2 | 3 |
| RUBBER B, SEAT SETTING | F-23 | 8 | | F-2-1 | 17 | | F-2-1 | 3 |
| RUBBER, CLUTCH DAMPER | E-7 | 13 | | F-44 | 14 | SPINDLE COMP., GEARSHIFT | E-19 | 9 |
| RUBBER, HANDLE WEIGHT | F-7 | 3 | | F-44-1 | 18 | SPINDLE, CAM CHAIN GUIDE SPROCKET | E-4 | 12 |
| RUBBER, LUGGAGE BOX MOUNTING | F-23 | 14 | SCREW, TAPPING, 5X25 | F-25 | 12 | SPINDLE, KICK STARTER | E-20 | 3 |
| RUBBER, MOUNTING | E-1 | 4 | SCREW, U-LOCK FLAT, 6X12 | F-39 | 13 | SPOKE SET A, 10X158.5 (OUTSIDE) | F-19-10 | 25 |
| RUBBER, MUFFLER MOUNTING | F-27 | 6 | SCREW, VISOR SPECIAL SETTING | F-23 | 16 | SPOKE SET A, 10X159.0 (INSIDE) | F-19-10 | 24 |
| RUBBER, PILLION STEP | F-30 | 3 | | F-34 | 6 | SPOKE SET A, 11X183.5 (INSIDE) | F-14-20 | 20 |
| RUBBER, PROTECTOR MOUNTING | F-27 | 4 | | F-44 | 7 | SPOKE SET A, 11X183.5 (OUTSIDE) | F-14-20 | 19 |
| RUBBER, PROTECTOR PACKING | F-27 | 2 | | F-44-1 | 10 | SPRING A, BRAKE ROD | F-29 | 12 |
| RUBBER, SEAL | F-23 | 5 | SCREW-WASHER, 3X22 | F-2-1 | 10 | SPRING A, MAIN STAND | F-31 | 9 |
| RUBBER, STAND STOPPER | F-31 | 4 | | F-2 | 10 | SPRING A, SIDE STAND | F-31 | 10 |
| RUBBER, STEP | F-30 | 2 | SCREW-WASHER, 4X12 | F-5 | 19 | SPRING ASSY., RR. BRAKE RETURN | F-29 | 7 |
| RUBBER, STOPPER ARM | F-18 | 7 | | F-7 | 17 | SPRING, BRAKE SHOE | F-18 | 8 |
| RUBBER, TAILLIGHT BRACKET | F-38 | 9 | SCREW-WASHER, 4X16 | F-7 | 18 | SPRING, CAM CHAIN TENSIONER | E-4 | 6 |
| RUBBER, WINKER | F-35-10 | 8 | SCREW-WASHER, 4X6 | E-13 | 7 | SPRING, CAM PLATE SIDE | E-6 | 8 |
| | | | SCREW-WASHER, 5X12 | E-23 | 13 | SPRING, CARBON BRUSH | E-13 | 1 |
| | | | SCREW-WASHER, 5X16 | E-13 | 8 | SPRING, CHANGE FRICTION | E-17 | 14 |
| | | | SCREW-WASHER, SPECIAL | F-2 | 15 | SPRING, CHANGE SWITCH CONTACT | E-19 | 15 |
| SCREEN, OIL FILTER (S) | E-14 | 5 | | F-2-1 | 15 | SPRING, CLUTCH | E-8 | 11 |
| SCREW SET | E-23 | 1 | SCREW-WASHER, SPECIAL, 4X10 | F-2 | 15 | SPRING, CLUTCH | E-8-1 | 10 |
| SCREW, 6X12 | F-23-10 | 14 | | F-2-1 | 15 | SPRING, FR. FORK(CU) | F-11 | 2 |
| | F-44 | 6 | | F-2-1 | 15 | SPRING, FRICTION STARTER GEAR | E-20 | 6 |
| | F-44-1 | 9 | SEAL SET, FR. FORK(CU) | F-11 | 15 | SPRING, GEARSHIFT ARM | E-19 | 11 |
| SCREW, BLEEDER | F-12 | 3 | SEAL SET, FR. FORK(SW) | F-11 | 15 | SPRING, GEARSHIFT RETURN | E-19 | 12 |
| SCREW, FLAT, 4X12 | F-5 | 18 | SEAL SET, PISTON | F-12 | 1 | SPRING, KICK RETURN | E-20 | 7 |
| SCREW, OVAL, 6X45 | F-7 | 12 | SEAL, AIR CLEANER CASE | F-25 | 4 | SPRING, LOCK KEY SETTING | F-23 | 4 |
| SCREW, PAN, 5X10 | E-14 | 6 | SEAL, AIR CLEANER COVER | F-25 | 3 | SPRING, ONE WAY RETAINER(FC) | E-7 | 4 |
| SCREW, PAN, 5X11.5 | F-7 | 16 | SEAL, DUST (CA) | F-21 | 6 | SPRING, ONE-WAY CLUTCH(EX) | E-7 | 4 |
| | F-23-10 | 18 | | F-11 | 8 | SPRING, PAD | F-12 | 9 |
| SCREW, PAN, 5X25 | F-4 | 16 | | F-21 | 6 | SPRING, PRIMARY CLUTCH | E-7 | 7 |
| SCREW, PAN, 6X12 | F-27 | 8 | | F-11 | 8 | SPRING, REBOUND(CU) | F-11 | 4 |
| SCREW, SIDE STAND PIVOT | F-31 | 6 | | F-21 | 6 | SPRING, SEAT LOCK | F-23 | 10 |
| SCREW, SPECIAL PAN, 5MM | F-44 | 11 | SEAL, VALVE STEM | E-3 | 1 | SPRING, SHIFT DRUM STOPPER | E-19 | 8 |
| | F-44-1 | 15 | SEAT ASSY., DOUBLE | F-23 | 6 | SPRING, SIDE FRICTION(EX) | E-7 | 9 |
| SCREW, SPECIAL, 5MM | F-44-1 | 8 | SEAT B, SPRING(SW) | F-11 | 10 | | | |



INDEKS NAMA PART

| Nama Part | No. Blok | Ref | Nama Part | No. Blok | Ref | Nama Part | No. Blok | Ref |
|--------------------------------------|----------|-----|----------------------------|----------|-----|----------------------------|----------|-----|
| SPRING, SIDE FRICTION(FC) | E-7 | 9 | | | | WEIGHT A, STEERING HANDLE | F-7 | 2 |
| SPRING, STOP SWITCH | F-29 | 4 | VALVE, EX. (V) | E-3 | 6 | WEIGHT B, STEERING HANDLE | F-7 | 5 |
| SPRING, SUB GEAR(FC) | E-7 | 17 | VALVE, IN. | E-3 | 5 | WEIGHT SET, PRIMARY CLUTCH | E-7 | 3 |
| SPRING, VALVE | E-3 | 7 | | | | WHEEL SUB ASSY., FR. | F-14-40 | 4 |
| SPROCKET COMP., CAM CHAIN GUIDE(23T) | E-4 | 11 | | | | WHEEL SUB ASSY., RR. | F-19-30 | 9 |
| SPROCKET COMP., FINAL DRIVEN (37T) | F-19-10 | 3 | WASHER B, LOCK (W) | E-7 | 24 | WINKER COMP., L. FR. | F-35-10 | 5 |
| | F-19-30 | 3 | WASHER(EX) | E-7 | 22 | WINKER COMP., R. FR. | F-35-10 | 4 |
| SPROCKET, CAM(32T) | E-4 | 1 | WASHER, 10X24 | E-11 | 4 | WRENCH, SPARK PLUG | F-48 | 4 |
| SPROCKET, DRIVE(14T) | E-17 | 11 | WASHER, 14.1MM | E-8 | 16 | | | |
| STAND COMP., MAIN | F-31 | 1 | | E-8-1 | 14 | | | |
| STATOR COMP.(DS) | E-11 | 3 | WASHER, 17X23X1.5(EX) | E-7 | 25 | | | |
| STAY, LOWER COVER | F-23-10 | 2 | WASHER, 30X45X0.8 | E-7 | 22 | | | |
| STAY, WIRE | E-23 | 3 | WASHER, 6.2X19X2.3 | E-17 | 16 | | | |
| STEM SUB ASSY., STEERING | F-9 | 10 | WASHER, 7.2X16X2.5 | E-2 | 10 | | | |
| STRIPE SET, L. | F-50 | 3 | WASHER, 8.5X26X2.3 | E-4 | 15 | | | |
| STRIPE SET, L. | F-50-1 | 3 | WASHER, 8MM | E-4 | 17 | | | |
| STRIPE SET, L. | F-50-2 | 2 | | E-6 | 12 | | | |
| STRIPE SET, R. | F-50 | 4 | WASHER, CLUTCH SIDE(EX) | F-18 | 14 | | | |
| STRIPE SET, R. | F-50-1 | 4 | WASHER, LOCK | E-7 | 8 | | | |
| STRIPE SET, R. | F-50-2 | 3 | WASHER, LOCK, 20MM | E-7 | 23 | | | |
| SUB CORD, STARTER MOTOR | E-13 | 5 | WASHER, LOCK, 20MM | E-17 | 24 | | | |
| SUB GEAR(17T) | E-7 | 15 | WASHER, OIL BOLT | F-5 | 16 | | | |
| SUB HARNESS, BATTERY | F-38 | 6 | WASHER, PIVOT BOLT | F-32 | 10 | | | |
| SUSPENSION, STARTER RELAY | F-38 | 13 | WASHER, PLAIN, 10MM | F-33 | 6 | | | |
| SUSPENSION, WINKER RELAY | F-2 | 12 | WASHER, PLAIN, 12MM | F-32 | 15 | | | |
| | F-2-1 | 12 | WASHER, PLAIN, 5MM | F-29 | 10 | | | |
| SWINGARM SUB ASSY., RR. | F-32 | 8 | | F-44-1 | 20 | | | |
| SWITCH ASSY., COMBINATION & LOCK | F-39 | 3 | WASHER, PLAIN, 6MM | F-30 | 12 | | | |
| SWITCH ASSY., FR. STOP | F-5 | 1 | | F-36-10 | 13 | | | |
| SWITCH ASSY., RR. STOP | F-29 | 3 | WASHER, PLAIN, 8MM | F-27 | 11 | | | |
| SWITCH UNIT, DIMMER | F-4 | 5 | | F-32 | 14 | | | |
| SWITCH UNIT, HORN(TD) | F-4 | 6 | WASHER, SEALING, 10.2MM | E-5 | 4 | | | |
| SWITCH UNIT, STARTER | F-4 | 4 | WASHER, SEALING, 14MM | E-4 | 18 | | | |
| SWITCH UNIT, WINKER | F-4 | 7 | WASHER, SEALING, 6.5MM | E-4 | 16 | | | |
| | | | WASHER, SEAT LOCK | F-23 | 11 | | | |
| (T) | | | WASHER, SEAT MOUNTING, 6MM | F-23-10 | 17 | | | |
| TANK COMP., FUEL | F-21 | 4 | WASHER, SPECIAL, 12X23 | E-17 | 18 | | | |
| THREAD COMP., STEERING HEAD TOP | F-9 | 11 | WASHER, SPECIAL, 14MM | E-20 | 8 | | | |
| THROTTLE BODY ASSY.(GQRSA A) | E-23 | 4 | WASHER, SPECIAL, 8MM(CU) | F-11 | 19 | | | |
| THROTTLE BODY ASSY.(RUB A) | E-23 | 4 | WASHER, SPEEDOMETER GEAR | F-14-20 | 12 | | | |
| TIRE, FR.(SRI) 70/90-17 M/C 38P) | F-14-40 | 5 | WASHER, SPEEDOMETER GEAR | F-14-40 | 9 | | | |
| | F-14-20 | 8 | WASHER, SPLINE, 17MM | E-17 | 21 | | | |
| TIRE, RR.(80/90-17 M/C 44P) | F-19-10 | 13 | WASHER, SPLINE, 20MM | E-17 | 22 | | | |
| | F-19-30 | 11 | | E-17 | 23 | | | |
| TUBE, AIR CLEANER CONNECTING | F-25 | 9 | WASHER, SPRING, 10MM | F-32 | 16 | | | |
| TUBE, AIR CLEANER DRAIN | F-25 | 7 | WASHER, STEERING STEM NUT | F-9 | 9 | | | |
| TUBE, TIRE(80/90-17 M/C) | F-19-30 | 12 | WASHER, THRUST, 15MM | E-17 | 17 | | | |
| | F-19-10 | 14 | WASHER, THRUST, 17MM | E-8 | 15 | | | |
| TUBE, TIRE(SRI)(70/90-17 M/C) | F-14-20 | 9 | | E-8-1 | 13 | | | |
| | F-14-40 | 6 | WASHER, THRUST, 20MM | E-17 | 20 | | | |
| TUBE, VINYL, 11X15X40 | F-25 | 6 | | E-17 | 19 | | | |
| | | | WASHER, WAVE | E-20 | 9 | | | |
| | | | | F-12 | 11 | | | |



PARTS CATALOG NEWS

| | |
|--------------------|---|
| CODE NO. | 18K03EI2 |
| PARTS CATALOG NEWS | REVO FI (AFS110MS/MCS) - REVO FI (AFS110MSE/G/J) - REVO FI (AFS110MCSE/G/J) |
| NEWS NO. | 003 |

(IN-KD)

PARTS MODEL BARU TIPE REVO FIT (AFS110MSL-2IN) DAN REVO X (AFS110MCSL-IN)

Parts catalog news tipe REVO FIT (AFS110MSL-2IN) dan REVO X (AFS110MCSL-IN) ini secara eksklusif masing-masing berdasarkan pada tipe REVO FI (AFS110MSJ-2IN dan AFS110MCSJ-IN) yang terdaftar pada Parts Catalog REVO FI (AFS110MS/MCS).

Part-part yang tidak terdaftar dalam Parts Catalog news ini adalah sama seperti tipe REVO FI (AFS110MSJ-2IN dan AFS110MCSJ-IN).

| Nama | Kode area | Tipe | Tahun | No. Seri Mesin yang berlaku | No. Seri Rangka yang berlaku | No. identifikasi throttle body yang berlaku |
|-------------------------|-----------|------|-------|-----------------------------|------------------------------|---|
| REVO FIT (AFS110MSL) | 2IN | FIT | 2020 | JBK1E000001~ | MH1JBK1**KK000001~ | GQRUB A |
| REVO X (AFS110MCSL) | IN | CW | 2020 | JBK3E000001~ | MH1JBK3**KK000001~ | GQRUB A |

PARTS CATALOG NEWS

- Sewaktu memesan part berwarna, bacalah tabel di bawah dan pakailah nomor part yang terdiri dari nomor part dasar yang bersangkutan kepada mana telah ditambahkan kode warna part.

REVO FIT (AFS110MSL)

| No. | MODEL | | REVO FIT (AFS110MSL) | | | | | | |
|-----|------------------------------|----------------|----------------------|-------|-------|----------------------------|--------------------------|-----------------------|----------|
| | WARNA | | Black | Black | Black | Model yang berlaku | | No. blok yang berlaku | No. Ref. |
| | KODE | | NH-1 | NH-1 | NH-1 | Model pertama yang berlaku | Model akhir yang berlaku | | |
| | WARNA FRONT TOP COVER STRIPE | | NH1K | NH1H | NH1G | | | | |
| | Nama parts berwarna | No. dasar part | Red | Blue | Green | | | | |
| 1 | COVER COMP., RR. HANDLE | 53250-K03-N30 | ZA | ZA | ZA | | | F-7 | 7 |
| 2 | COVER, FR. HANDLE | 53205-K03-N30 | ZA | ZA | ZA | | | F-7 | 6 |
| 3 | COVER, FR. TOP | 64500-K03-N30 | ZD | ZD | ZD | | | F-44 | 1 |
| 4 | COVER, L. BODY | 64420-K03-N30 | ZC | ZC | ZC | | | F-23-10 | 12 |
| 5 | COVER, R. BODY | 64410-K03-N30 | ZC | ZC | ZC | | | F-23-10 | 11 |
| 6 | COVER, CENTER | 64340-K03-N30 | ZB | ZB | ZB | | | F-23-10 | 6 |
| 7 | COVER, L. BODY LOWER | 64565-K03-N30 | ZB | ZB | ZB | | | F-23-10 | 10 |
| 8 | COVER, L. CENTER SIDE | 64330-K03-N50 | ZB | ZB | ZB | | | F-23-10 | 5 |
| 9 | COVER, L. FR. LOWER | 64475-K03-N50 | ZB | ZB | ZB | | | F-44 | 4 |
| 10 | COVER, MAIN PIPE | 64310-K03-N30 | ZB | ZB | ZB | | | F-44 | 2 |
| 11 | COVER, R. BODY LOWER | 64560-K03-N30 | ZB | ZB | ZB | | | F-23-10 | 9 |
| 12 | COVER, R. CENTER SIDE | 64325-K03-N50 | ZB | ZB | ZB | | | F-23-10 | 4 |
| 13 | COVER, R. FR. LOWER | 64470-K03-N50 | ZB | ZB | ZB | | | F-44 | 3 |
| 14 | COVER, TAIL | 33708-K03-N50 | ZB | ZB | ZB | | | F-23-10 | 1 |
| 15 | COVER, TAIL LOWER | 33709-K03-N30 | ZC | ZC | ZC | | | F-36-10 | 7 |
| 16 | FENDER A, FR. | 61100-K03-N30 | ZF | ZF | ZF | | | F-10 | 3 |
| 17 | FENDER B, FR. | 61200-KWW-640 | ZD | ZD | ZD | | | F-10 | 4 |
| 18 | FENDER, RR. | 8010A-K03-N30 | ZA | ZA | ZA | | | F-34 | 1 |
| 19 | FENDER, RR. INNER | 80150-K03-N30 | ZB | ZB | ZB | | | F-34 | 3 |
| 20 | HUB, FR. | 44601-KWB-600 | - | - | - | | | F-14-20 | 5 |
| 21 | HUB, RR. | 42601-KPH-900 | - | - | - | | | F-19-10 | 9 |
| 22 | MARK, HONDA (65MM) | 86101-K58-N10 | ZB | ZB | ZB | | | F-50-3 | 1 |

PARTS CATALOG NEWS

REVO FIT (AFS110MSL)

| No. | MODEL | | REVO FIT (AFS110MSL) | | | | | | |
|-----|------------------------------|----------------|----------------------|-------|-------|----------------------------|--------------------------|-----------------------|----------|
| | WARNA | | Black | Black | Black | Model yang berlaku | | No. blok yang berlaku | No. Ref. |
| | KODE | | NH-1 | NH-1 | NH-1 | Model pertama yang berlaku | Model akhir yang berlaku | | |
| | WARNA FRONT TOP COVER STRIPE | | NH1K | NH1H | NH1G | | | | |
| | Nama parts berwarna | No. dasar part | Red | Blue | Green | | | | |
| 23 | MARK, HONDA (65MM) | 87110-KVB-N60 | ZA | ZA | ZA | | | F-50-3 | 17 |
| 24 | PANEL COMP., RR. BRAKE | 43100-KWW-640 | ZE | ZE | ZE | | | F-18 | 4 |
| 25 | STRIPE, L. BODY COVER | 86648-K58-N70 | ZC | ZB | ZA | | | F-50-3 | 13 |
| 26 | STRIPE, L. FR. TOP COVER | 86642-K58-N70 | ZC | ZB | ZA | | | F-50-3 | 5 |
| 27 | STRIPE, R. BODY COVER | 86647-K58-N70 | ZC | ZB | ZA | | | F-50-3 | 11 |
| 28 | STRIPE, R. FR. TOP COVER | 86641-K58-N70 | ZC | ZB | ZA | | | F-50-3 | 3 |
| 29 | SWINGARM SUB ASSY., RR. | 52200-KWW-A80 | ZA | ZA | ZA | | | F-32 | 8 |
| 30 | WHEEL SUB ASSY., FR. | 44650-K03-N41 | ZA | ZA | ZA | | | F-14-20 | 6 |
| 31 | WHEEL SUB ASSY., RR. | 42650-K03-N41 | ZA | ZA | ZA | | | F-19-10 | 10 |

PARTS CATALOG NEWS

REVO X (AFS110MCSL)

| No. | MODEL | | REVO X (AFS110MCSL) | | | | | |
|-----|-------------------------|----------------|---------------------|-------------|----------------------------|--------------------------|-----------------------|----------|
| | WARNA | | Black | Valiant red | Model yang berlaku | | No. blok yang berlaku | No. Ref. |
| | KODE | | NH-1 | R-383 | Model pertama yang berlaku | Model akhir yang berlaku | | |
| | Nama parts berwarna | No. dasar part | NH1 | R383 | | | | |
| 1 | COVER COMP., RR. HANDLE | 53250-K03-N30 | ZA | ZA | | | F-7 | 7 |
| 2 | COVER, FR. | 64530-K58-N40 | FMB | VRD | | | F-44-1 | 1 |
| 3 | COVER, FR. HANDLE | 53205-K03-N30 | ZA | VRD | | | F-7 | 6 |
| 4 | COVER, L. BODY | 64420-K03-N30 | ZC | ZC | | | F-23-10 | 12 |
| 5 | COVER, L. CENTER SIDE | 64330-K03-N30 | ZB | ZB | | | F-23-10 | 8 |
| 6 | COVER, R. BODY | 64410-K03-N30 | ZC | ZC | | | F-23-10 | 11 |
| 7 | COVER, R. CENTER SIDE | 64325-K03-N30 | ZB | ZB | | | F-23-10 | 7 |
| 8 | COVER, CENTER | 64340-K03-N30 | ZB | ZB | | | F-23-10 | 6 |
| 9 | COVER, FR. TOP | 64510-K58-N40 | ZB | ZC | | | F-44-1 | 2 |
| 10 | COVER, L. BODY LOWER | 64565-K03-N30 | ZB | ZB | | | F-23-10 | 10 |
| 11 | COVER, L. FR. LOWER | 64475-K03-N30 | ZF | ZF | | | F-44-1 | 5 |
| 12 | COVER, MAIN PIPE | 64310-K03-N30 | ZB | ZB | | | F-44-1 | 3 |
| 13 | COVER, R. BODY LOWER | 64560-K03-N30 | ZB | ZB | | | F-23-10 | 9 |
| 14 | COVER, R. FR. LOWER | 64470-K03-N30 | ZF | ZF | | | F-44-1 | 4 |
| 15 | COVER, TAIL | 33708-K03-N30 | ZC | ZC | | | F-23-10 | 1 |
| 16 | COVER, TAIL LOWER | 33709-K03-N30 | ZC | ZC | | | F-36-10 | 7 |
| 17 | FENDER A, FR. | 61100-K03-N30 | ZF | ZQ | | | F-10 | 3 |
| 18 | FENDER B, FR. | 61200-KWW-640 | ZD | ZD | | | F-10 | 4 |
| 19 | FENDER ASSY., RR. | 8010A-K03-N30 | ZA | ZA | | | F-34 | 1 |
| 20 | FENDER, RR. INNER | 80150-K03-N30 | ZB | ZB | | | F-34 | 3 |
| 21 | LOUVER, FR. LOWER | 64520-K03-M60 | ZB | ZB | | | F-44-1 | 6 |
| 22 | MARK, REVO X | 86651-K58-N60 | ZA | ZA | | | F-50-3 | 16 |
| 23 | MARK, HONDA (65MM) | 86101-K58-N40 | ZA | - | | | F-50-3 | 1 |
| 24 | MARK, HONDA (65MM) | 86101-K58-N60 | - | ZA | | | F-50-3 | 1 |

PARTS CATALOG NEWS

REVO X (AFS110MCSL)

| No. | MODEL | | REVO X (AFS110MCSL) | | | | | |
|-----|------------------------------|----------------|---------------------|-------------|----------------------------|--------------------------|-----------------------|----------|
| | WARNA | | Black | Valiant red | Model yang berlaku | | No. blok yang berlaku | No. Ref. |
| | KODE | | NH-1 | R-383 | Model pertama yang berlaku | Model akhir yang berlaku | | |
| | Nama parts berwarna | No. dasar part | NH1 | R383 | | | | |
| 25 | MARK, HONDA (65MM) | 87110-KVB-N60 | ZA | ZA | | | F-50-3 | 17 |
| 26 | PANEL COMP., RR. BRAKE | 43100-KWW-640 | ZD | ZD | | | F-18 | 4 |
| 27 | STRIPE A, L. BODY COVER | 86648-K58-N60 | ZB | ZA | | | F-50-3 | 12 |
| 28 | STRIPE A, L. FR. COVER | 86642-K58-N60 | ZB | ZA | | | F-50-3 | 4 |
| 29 | STRIPE A, R. BODY COVER | 86647-K58-N60 | ZB | ZA | | | F-50-3 | 10 |
| 30 | STRIPE A, R. FR. COVER | 86641-K58-N60 | ZB | ZA | | | F-50-3 | 2 |
| 31 | STRIPE B, L. BODY COVER | 86650-K58-N60 | ZB | ZA | | | F-50-3 | 15 |
| 32 | STRIPE B, L. FR. COVER | 86644-K58-N60 | ZB | ZA | | | F-50-3 | 7 |
| 33 | STRIPE B, R. BODY COVER | 86649-K58-N60 | ZB | ZA | | | F-50-3 | 14 |
| 34 | STRIPE B, R. FR. COVER | 86643-K58-N60 | ZB | ZA | | | F-50-3 | 6 |
| 35 | STRIPE, L. CENTER SIDE COVER | 86646-K58-N60 | ZB | ZA | | | F-50-3 | 9 |
| 36 | STRIPE, R. CENTER SIDE COVER | 86645-K58-N60 | ZB | ZA | | | F-50-3 | 8 |
| 37 | SWINGARM SUB ASSY., RR. | 52200-KWW-A80 | ZA | ZA | | | F-32 | 8 |
| 38 | WHEEL, FR. | 44601-KWW-A1Z | - | - | | | F-14-40 | 4 |
| 39 | WHEEL, RR. | 42601-KTM-872 | ZA | ZA | | | F-19-30 | 9 |

PARTS CATALOG NEWS

| No. Blok | No. Ref | No. Part | Deskripsi | Jumlah | | | | | | | | No. Part asal | Kode Parts Catalog |
|----------|---------|------------------|---|-----------------|---|------------------|---------|---------|-----------------|---------|---------|-----------------|--------------------|
| | | | | FIT&SPOKE(MS) | | REVO FI (AFS110) | | | FIT(MS) CW(MCS) | | | | |
| | | | | 2013(E) | 2015(G) | 2017(J) | 2013(E) | 2015(G) | 2017(J) | 2020(L) | 2020(L) | | |
| E-5 | 2 | 12191-K58-TCO | GASKET, CYLINDER..... | - | - | - | - | - | - | 1 | - | 12191-KWB-920 | 2IN |
| | | 12191-K58-TCO | GASKET, CYLINDER..... | - | - | - | - | - | - | - | 1 | 12191-KWB-920 | IN |
| E-6 | 3 | 11394-K58-TCO | GASKET, R. CRANKCASE COVER.... | - | - | - | - | - | - | 1 | - | 11394-KWB-920 | 2IN |
| | | 11394-K58-TCO | GASKET, R. CRANKCASE COVER.... | - | - | - | - | - | - | - | 1 | 11394-KWB-920 | IN |
| E-7 | 2 | 15439-KYK-D10 | GASKET, OIL FILTER..... | - | - | - | - | - | - | 1 | - | 15439-KPH-901 | 2IN |
| | | 15439-KYK-D10 | GASKET, OIL FILTER..... | - | - | - | - | - | - | - | 1 | 15439-KPH-901 | IN |
| E-10 | 4 | 11395-K58-TCO | GASKET, L. CRANKCASE COVER.... | - | - | - | - | - | - | 1 | - | 11395-KWB-920 | 2IN |
| | | 11395-K58-TCO | GASKET, L. CRANKCASE COVER.... | - | - | - | - | - | - | - | 1 | 11395-KWB-920 | IN |
| F-7 | 6 | 53240-K58-N60ZA | COVER SET, FR. HANDLE(WITH STRIPE) *R383*.....VALIANT RED | - | - | - | - | - | - | - | 1 | 53240-K58-N40ZA | IN |
| | | 53240-K58-N60ZB | COVER SET, FR. HANDLE(WITH STRIPE) *NH1*BLACK | - | - | - | - | - | - | - | 1 | 53240-K58-N40ZB | IN |
| | | 53240-K58-N60ZC | COVER SET, FR. HANDLE(WITH STRIPE) *NH1*BLACK | - | - | - | - | - | - | 1 | - | 53240-K58-N40ZC | 2IN |
| | | 53205-K03-N30ZA | COVER, FR. HANDLE(NO STRIPE) *NH1*BLACK | - | - | - | - | - | - | 1 | 1 | - | 2IN,IN |
| | | 53205-K03-N30VRD | COVER, FR. HANDLE(NO STRIPE) *R383*.....VALIANT RED | - | - | - | - | - | - | - | 1 | - | IN |
| | | F-10 | 3 | 61100-K03-N30ZQ | FENDER A, FR. *R383*.....VALIANT RED | - | - | - | - | - | - | - | 1 |
| F-14-40 | 4 | 44650-K03-N31ZA | WHEEL SUB ASSY., FR. *NH303M* MAT AXIS GRAY METALLIC | - | - | - | - | - | - | - | 1 | 44650-K03-N30ZA | IN |
| | | 44601-KWW-A1Z | WHEEL, FR. | - | - | - | - | - | - | - | 1 | - | IN |
| F-19-30 | 9 | 42650-K03-N31ZA | WHEEL SUB ASSY., RR. *NH303M* MAT AXIS GRAY METALLIC | - | - | - | - | - | - | - | 1 | 42650-K03-N30ZA | IN |
| | | 42601-KTM-872 | WHEEL, RR. | - | - | - | - | - | - | - | 1 | - | IN |
| F-23-10 | 7 | 64350-K58-N60ZA | COVER SET, R. CENTER SIDE (WITH STRIPE) *R383*.....VALIANT RED | - | - | - | - | - | - | - | 1 | 64350-K58-N40ZA | IN |

PARTS CATALOG NEWS

| No. Blok | No. Ref | No. Part | Deskripsi | Jumlah | | | | | | No. Part asal | Kode Parts Catalog | | |
|----------|---------|-----------------|---|---------------|---------|---------|------------------|---------|---------|---------------|--------------------|-----------------|---------|
| | | | | FIT&SPOKE(MS) | | | REVO FI (AFS110) | | | | | | |
| | | | | 2013(E) | 2015(G) | 2017(J) | 2013(E) | 2015(G) | 2017(J) | | | FIT(MS) CW(MCS) | 2020(L) |
| | 7 | 64350-K58-N60ZB | COVER SET, R. CENTER SIDE (WITH STRIPE) *NH1*BLACK | - | - | - | - | - | - | - | 1 | 64350-K58-N40ZB | IN |
| | | 64325-K03-N30ZB | COVER, R. CENTER SIDE (NO STRIPE) *NH1*BLACK | - | - | - | - | - | - | - | 1 | | IN |
| | 8 | 64355-K58-N60ZA | COVER SET, L. CENTER SIDE (WITH STRIPE) *R383*.....VALIANT RED | - | - | - | - | - | - | - | 1 | 64355-K58-N40ZA | IN |
| | | 64355-K58-N60ZB | COVER SET, L. CENTER SIDE (WITH STRIPE) *NH1*BLACK | - | - | - | - | - | - | - | 1 | 64355-K58-N40ZB | IN |
| | | 64330-K03-N30ZB | COVER L. CENTER SIDE (NO STRIPE) *NH1*BLACK | - | - | - | - | - | - | - | 1 | | IN |
| | 11 | 64600-K58-N60ZA | COVER SET, R. BODY(WITH STRIPE) *R383*.....VALIANT RED | - | - | - | - | - | - | - | 1 | 64600-K58-N40ZA | IN |
| | | 64600-K58-N60ZB | COVER SET, R. BODY(WITH STRIPE) *NH1*BLACK | - | - | - | - | - | - | - | 1 | 64600-K58-N40ZB | IN |
| | | 64600-K58-N70ZA | COVER SET, R. BODY(WITH STRIPE) *NH1*BLACK (GREEN) | - | - | - | - | - | 1 | - | | 64600-K58-N50ZA | 2IN |
| | | 64600-K58-N70ZB | COVER SET, R. BODY(WITH STRIPE) *NH1*BLACK (BLUE) | - | - | - | - | - | 1 | - | | 64600-K58-N50ZB | 2IN |
| | | 64600-K58-N70ZC | COVER SET, R. BODY(WITH STRIPE) *NH1*BLACK (RED) | - | - | - | - | - | 1 | - | | 64600-K58-N50ZC | 2IN |
| | | 64410-K03-N30ZC | COVER, R. BODY(NO STRIPE) *NH1*BLACK | - | - | - | - | - | 1 | - | | 64600-K58-N40ZB | 2IN |
| | 12 | 64650-K58-N60ZA | COVER SET, L. BODY(WITH STRIPE) *R383*.....VALIANT RED | - | - | - | - | - | - | - | 1 | 64650-K58-N40ZA | IN |
| | | 64650-K58-N60ZB | COVER SET, L. BODY(WITH STRIPE) *NH1*BLACK | - | - | - | - | - | - | - | 1 | 64650-K58-N40ZB | IN |
| | | 64650-K58-N70ZA | COVER SET, L. BODY(WITH STRIPE) *NH1*BLACK (GREEN) | - | - | - | - | - | 1 | - | | 64650-K58-N50ZA | 2IN |
| | | 64650-K58-N70ZB | COVER SET, L. BODY(WITH STRIPE) *NH1*BLACK (BLUE) | - | - | - | - | - | 1 | - | | 64650-K58-N50ZB | 2IN |
| | | 64650-K58-N70ZC | COVER SET, L. BODY(WITH STRIPE) *NH1*BLACK (RED) | - | - | - | - | - | 1 | - | | 64650-K58-N50ZC | 2IN |
| | | 64420-K03-N30ZC | COVER, L. BODY(NO STRIPE) *NH1*BLACK | - | - | - | - | - | 1 | - | | | 2IN |
| F-44 | 1 | 64200-K58-N70ZA | COVER SET, FR. TOP(WITH STRIPE) *NH1*BLACK (GREEN) | - | - | - | - | - | 1 | - | | 64200-K58-N50ZA | 2IN |

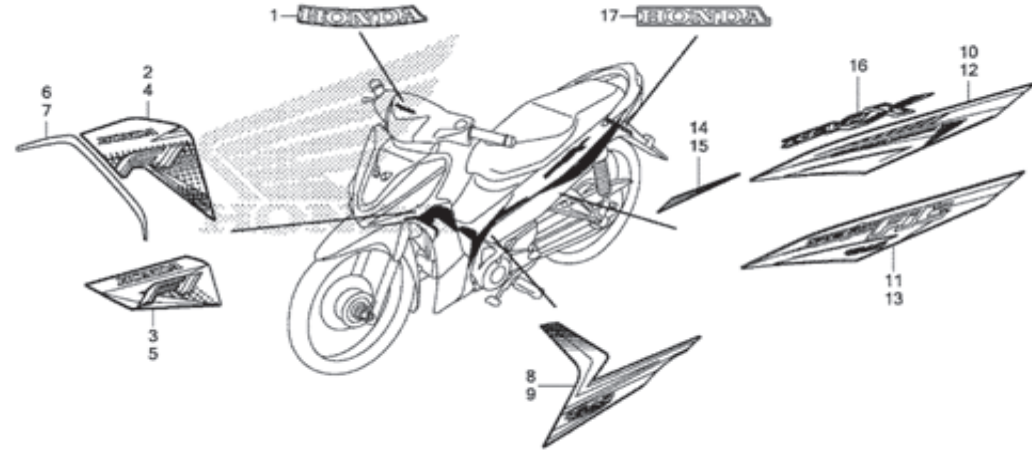
PARTS CATALOG NEWS

| No. Blok | No. Ref | No. Part | Deskripsi | Jumlah | | | | | | No. Part asal | Kode Parts Catalog | | |
|----------|---------|------------------|---|---------------|---------|---------|------------------|---------|---------|---------------|--------------------|-----------------|---------|
| | | | | FIT&SPOKE(MS) | | | REVO FI (AFS110) | | | | | | |
| | | | | 2013(E) | 2015(G) | 2017(J) | 2013(E) | 2015(G) | 2017(J) | | | FIT(MS) | CW(MCS) |
| | 1 | 64200-K58-N70ZB | COVER SET, FR. TOP(WITH STRIPE) *NH1*BLACK (BLUE) | - | - | - | - | - | - | 1 | - | 64200-K58-N50ZB | 2IN |
| | | 64200-K58-N70ZC | COVER SET, FR. TOP(WITH STRIPE) *NH1*BLACK (RED) | - | - | - | - | - | - | 1 | - | 64200-K58-N50ZC | 2IN |
| | | 64500-K03-N30ZD | COVER, FR. TOP(NO STRIPE) *NH1*BLACK | - | - | - | - | - | - | 1 | - | | 2IN |
| F-44-1 | 1 | 64200-K58-N60ZA | COVER SET, FR.(WITH STRIPE) *R383*.....VALIANT RED | - | - | - | - | - | - | - | 1 | 64200-K58-N40ZA | IN |
| | | 64200-K58-N60ZB | COVER SET, FR.(WITH STRIPE) *NH1*BLACK | - | - | - | - | - | - | - | 1 | 64200-K58-N40ZB | IN |
| | | 64530-K58-N40FMB | COVER, FR.(NO STRIPE) *NH1*BLACK | - | - | - | - | - | - | - | 1 | | IN |
| | | 64530-K58-N40VRD | COVER, FR.(NO STRIPE) *R383*.....VALIANT RED | - | - | - | - | - | - | - | 1 | | IN |
| | 2 | 64510-K58-N40ZB | COVER, FR. TOP(WOL) *NH436M*..... | - | - | - | - | - | - | - | - | | IN |
| | | 64510-K58-N40ZC | MAT GUNPOWDER BLACK METALLIC COVER, FR. TOP(WOL) *R383*.....VALIANT RED | - | - | - | - | - | - | - | 1 | | IN |

PARTS CATALOG NEWS

| No. Blok | No. Ref | No. Part | Deskripsi | Jumlah | | | | | | | | No. Part asal | Kode Parts Catalog |
|----------|---------|----------|-----------|---------------|---------|------------------|---------|-----------------|---------|---------|---------|---------------|--------------------|
| | | | | FIT&SPOKE(MS) | | REVO FI (AFS110) | | FIT(MS) CW(MCS) | | | | | |
| | | | | 2013(E) | 2015(G) | 2017(J) | 2013(E) | 2015(G) | 2017(J) | 2020(L) | 2020(L) | | |

F-50-3 MARK/STRIPE (AFS110MSL/MCSL)



K03EFS003

| | | | | | | | | | | | | |
|--------|---|-----------------|---|---|---|---|---|---|---|---|---|-----|
| F-50-3 | 1 | 86101-K58-N10ZB | MARK, HONDA (65MM) *NH1* .BLACK (RED, BLUE, GREEN) | - | - | - | - | - | - | 1 | - | 2IN |
| | | 86101-K58-N40ZA | MARK, HONDA (65MM) *NH1*BLACK | - | - | - | - | - | - | - | 1 | IN |
| | | 86101-K58-N60ZA | MARK, HONDA (65MM) *R383*.....VALIANT RED | - | - | - | - | - | - | - | 1 | IN |
| | 2 | 86641-K58-N60ZA | STRIPE A, R. FR. COVER *R383*.....VALIANT RED | - | - | - | - | - | - | - | 1 | IN |
| | | 86641-K58-N60ZB | STRIPE A, R. FR. COVER *NH1*BLACK | - | - | - | - | - | - | - | 1 | IN |
| | 3 | 86641-K58-N70ZA | STRIPE, R. FR. TOP COVER *NH1*BLACK(GREEN) | - | - | - | - | - | - | 1 | - | 2IN |
| | | 86641-K58-N70ZB | STRIPE, R. FR. TOP COVER *NH1*BLACK(BLUE) | - | - | - | - | - | - | 1 | - | 2IN |
| | | 86641-K58-N70ZC | STRIPE, R. FR. TOP COVER *NH1*BLACK(RED) | - | - | - | - | - | - | 1 | - | 2IN |
| | 4 | 86642-K58-N60ZA | STRIPE A, L. FR. COVER *R383*.....VALIANT RED | - | - | - | - | - | - | - | 1 | IN |
| | | 86642-K58-N60ZB | STRIPE A, L. FR. COVER *NH1*BLACK | - | - | - | - | - | - | - | 1 | IN |

PARTS CATALOG NEWS

| No. Blok | No. Ref | No. Part | Deskripsi | Jumlah | | | | | | | | No. Part asal | Kode Parts Catalog |
|----------|---------|-----------------|--|---------------|---------|---------|------------------|---------|---------|-----------------|---------|---------------|--------------------|
| | | | | FIT&SPOKE(MS) | | | REVO FI (AFS110) | | | FIT(MS) CW(MCS) | | | |
| | | | | 2013(E) | 2015(G) | 2017(J) | 2013(E) | 2015(G) | 2017(J) | 2020(L) | 2020(L) | | |
| | 5 | 86642-K58-N70ZA | STRIPE, L. FR. TOP COVER *NH1* BLACK(GREEN) | - | - | - | - | - | - | - | 1 | - | 2IN |
| | | 86642-K58-N70ZB | STRIPE, L. FR. TOP COVER *NH1* BLACK(BLUE) | - | - | - | - | - | - | - | 1 | - | 2IN |
| | | 86642-K58-N70ZC | STRIPE, L. FR. TOP COVER *NH1* BLACK(RED) | - | - | - | - | - | - | - | 1 | - | 2IN |
| | 6 | 86643-K58-N60ZA | STRIPE B, R. FR. COVER *R383*.....VALIANT RED | - | - | - | - | - | - | - | - | 1 | IN |
| | | 86643-K58-N60ZB | STRIPE B, R. FR. COVER *NH1* BLACK | - | - | - | - | - | - | - | - | 1 | IN |
| | 7 | 86644-K58-N60ZA | STRIPE B, L. FR. COVER *R383*.....VALIANT RED | - | - | - | - | - | - | - | - | 1 | IN |
| | | 86644-K58-N60ZB | STRIPE B, L. FR. COVER *NH1* BLACK | - | - | - | - | - | - | - | - | 1 | IN |
| | 8 | 86645-K58-N60ZA | STRIPE, R. CENTER SIDE COVER *R383*.....VALIANT RED | - | - | - | - | - | - | - | - | 1 | IN |
| | | 86645-K58-N60ZB | STRIPE, R. CENTER SIDE COVER *NH1* BLACK | - | - | - | - | - | - | - | - | 1 | IN |
| | 9 | 86646-K58-N60ZA | STRIPE, L. CENTER SIDE COVER *R383*.....VALIANT RED | - | - | - | - | - | - | - | - | 1 | IN |
| | | 86646-K58-N60ZB | STRIPE, L. CENTER SIDE COVER *NH1* BLACK | - | - | - | - | - | - | - | - | 1 | IN |
| | 10 | 86647-K58-N60ZA | STRIPE A, R. BODY COVER *R383*.....VALIANT RED | - | - | - | - | - | - | - | - | 1 | IN |
| | | 86647-K58-N60ZB | STRIPE A, R. BODY COVER *NH1* BLACK | - | - | - | - | - | - | - | - | 1 | IN |
| | 11 | 86647-K58-N70ZA | STRIPE, R. BODY COVER *NH1* BLACK(GREEN) | - | - | - | - | - | - | - | 1 | - | 2IN |
| | | 86647-K58-N70ZB | STRIPE, R. BODY COVER *NH1* BLACK(BLUE) | - | - | - | - | - | - | - | 1 | - | 2IN |
| | | 86647-K58-N70ZC | STRIPE, R. BODY COVER *NH1* BLACK(RED) | - | - | - | - | - | - | - | 1 | - | 2IN |
| | 12 | 86648-K58-N60ZA | STRIPE A, L. BODY COVER *R383*.....VALIANT RED | - | - | - | - | - | - | - | - | 1 | IN |
| | | 86648-K58-N60ZB | STRIPE A, L. BODY COVER *NH1* BLACK | - | - | - | - | - | - | - | - | 1 | IN |
| | 13 | 86648-K58-N70ZA | STRIPE, L. BODY COVER *NH1* BLACK(GREEN) | - | - | - | - | - | - | - | 1 | - | 2IN |

PARTS CATALOG NEWS

| No. Blok | No. Ref | No. Part | Deskripsi | Jumlah | | | | | | | | No. Part asal | Kode Parts Catalog |
|----------|---------|-----------------|---|---------------|---------|---------|-----------------------------|---------|---------|-----------------|---------|---------------|--------------------|
| | | | | FIT&SPOKE(MS) | | | REVO FI (AFS110) CW(MCS) | | | FIT(MS) CW(MCS) | | | |
| | | | | 2013(E) | 2015(G) | 2017(J) | 2013(E) | 2015(G) | 2017(J) | 2020(L) | 2020(L) | | |
| | 13 | 86648-K58-N70ZB | STRIPE, L. BODY COVER *NH1* BLACK(BLUE) | - | - | - | - | - | - | - | 1 | - | 2IN |
| | | 86648-K58-N70ZC | STRIPE, L. BODY COVER *NH1* BLACK(RED) | - | - | - | - | - | - | - | 1 | - | 2IN |
| | 14 | 86649-K58-N60ZA | STRIPE B, R. BODY COVER *R383* VALIANT RED | - | - | - | - | - | - | - | - | 1 | IN |
| | | 86649-K58-N60ZB | STRIPE B, R. BODY COVER *NH1* BLACK | - | - | - | - | - | - | - | - | 1 | IN |
| | 15 | 86650-K58-N60ZA | STRIPE B, L. BODY COVER *R383* VALIANT RED | - | - | - | - | - | - | - | - | 1 | IN |
| | | 86650-K58-N60ZB | STRIPE B, L. BODY COVER *NH1* BLACK | - | - | - | - | - | - | - | - | 1 | IN |
| | 16 | 86651-K58-N60ZA | MARK(REVO X) *NH1* BLACK *R383* VALIANT RED | - | - | - | - | - | - | - | - | 2 | IN |
| | 17 | 87110-KVB-N60ZA | MARK, HONDA (65MM) *NH1* ... BLACK(RED,BLUE,GREEN) | - | - | - | - | - | - | - | 1 | - | 2IN |
| | | 87110-KVB-N60ZA | MARK, HONDA (65MM) *NH1* BLACK *R383* VALIANT RED | - | - | - | - | - | - | - | - | 1 | IN |